

ÉQUIPEMENT STANDARD DE SOUDAGE ET DE DÉCOUPE PLASMA

9E ÉDITION



TECHNOLOGIE DE SOUDAGE

ET DE DÉCOUPE



Cela fait plus de 100 ans qu'ESAB figure parmi les entreprises leaders les plus innovantes en matière de technologies du soudage et de découpe. Nous cherchons en permanence à optimiser et développer les procédés de soudage et de découpe afin que nos clients et partenaires puissent tirer parti des progrès techniques.

Bien entendu, nous accordons la plus grande attention à la qualité de nos produits, qui sont fabriqués et vendus dans le monde entier. Nous offrons à nos partenaires l'expérience de notre personnel, nos prestations et notre assistance technique. Notre vaste réseau de filiales, de représentants régionaux et de partenaires commerciaux nous permettent de rester proches de nos clients dans le monde entier.

Depuis la fondation de l'entreprise en 1904, notre priorité numéro un est de répondre aux besoins et aux exigences de notre clientèle. Notre société a été créée par Oscar Kjellberg, l'ingénieur suédois qui a inventé l'électrode de soudage enrobée, le produit qui a révolutionné la fabrication des chaudières et des navires et qui reste aujourd'hui encore l'un des piliers du catalogue ESAB.

Aujourd'hui, parallèlement au développement de métaux d'apport modernes, ESAB conçoit des machines adaptées à tous les procédés de soudage.

TABLE DES MATIÈRES

Machines de soudage à l'électrode enrobée MMA

Renegade ES 300i	8	Origo™ Mig 320	34
Caddy® Arc 151i	10	Origo™ Mig 410	34
Caddy® Arc 201i	10	Origo™ Mig 510	34
Caddy® Arc 251i	11	Origo™ Mig 402c	36
Buddy™ Arc 145	12	Origo™ Mig 502c	36
Buddy™ Arc 180	12	Origo™ Mig 652c	36
Origo™ Arc 410c	14	Warrior™ 400i CC/CV	40
Origo™ Arc 650c	14	Warrior™ 500i CC/CV	40
Origo™ Arc 810c	14	Origo™ Mig 4004i	44
Origo™ Mig 4004i A44	16	Origo™ Mig 5004i	44

Machines de soudage MIG/MAG

Rebel™ EMP 215ic	20	Origo™ / Aristo® Mig 4002c	48
Rebel™ EM 215ic	20	Origo™ / Aristo® Mig 5002c	48
Rebel™ EMP 235ic	21	Origo™ / Aristo® Mig 6502c	48
Rebel™ EMP 255ic	22	Aristo® Mig 3001i	52
Rebel™ EMP 320ic	23	Aristo® Mig 4004i Pulse	54
Caddy® Mig C160i	24	Aristo® Mig U4000iw	58
Caddy® Mig C200i	24	Aristo® Mig 5000iw	58
Origo™ Mig C170	26	Aristo® Mig U5000iw	58
Origo™ Mag C171	26		
Origo™ Mig C200	26		
Origo™ Mag C201	26		
Origo™ Mig C250	26		
Origo™ Mag C251	26		
Origo™ Mig C280 PRO	28		
Origo™ Mig C340 PRO	28		
Origo™ Mig C420 PRO	28		
Origo™ / Aristo® Mig C3000i	30		
Aristo® Mig C3000i U6	30		
Origo™ Mig L305	32		
Origo™ Mig L405	32		

Composants et accessoires

Torches série MXL	60
Torches série PSF	64
Torches Push-Pull	65
Pièces d'usure et de rechange PSF	66
Dévidoirs	68
Pièces d'usure et de rechange pour dévidoirs	70
Origo™ Feed Airmatic et torches PKB™	72
Accessoires	73
Commande à distance numérique	74
Commande à distance analogique	76
Chariot	78
Refroidisseurs et autotransformateurs	81
Aristo® U8 ₂	82

Panneaux de commande MMA, MIG/MAG, TIG	84
WeldCloud™	87

Soudage MIG/MAG robotisé et mécanisé

Gamme de soudage robotisé	82
Retrofit I/O Universal 255	90
Miggytrac B501	91
Miggytrac B5001	91
Railtrac B42V	91

Machines de soudage TIG

Renegade ET 300i	94
Renegade ET 300iP	94
Caddy® Tig 1500i	96
Caddy® Tig 2200i	96
Buddy™ Tig 160	99
Aristo® Tig 4000iw	100
Caddy® Tig 2200i CA/CC	102
Origo™ Tig 3000i CA/CC	104
Origo™ Tig 4300iw CA/CC	104
Heliarc™ 283i CA/CC	106
Heliarc™ 353i CA/CC	106
Torches TIG	108


Machines de découpe plasma

Cutmaster™ 60i	114
Cutmaster™ série TRUE	116
Accessoires	118
1Torch	119
Torches plasma	120

LÉGENDE RELATIVE AU CONTENU DES ENSEMBLES


Les ronds colorés situés dans les références désignent le contenu des ensembles.

Ensemble complet

Origo™ Tig 3000i CA/CC TA24 + câbles de soudage MMA  + CoolMidi 1800 + torche SR-B 20 + chariot à 4 roues **0459 795 882**

Références

Origo Tig 3000i, TA24

Origo™ Tig 3000i, TA24 CA/CC  **0459 735 880**

Refroidisseur CoolMidi 1800  **0459 840 880**

Chariot à 2 roues **0459 366 890**

Chariot à 4 roues  **0460 060 880**

ENSEMBLES PRÊTS À L'EMPLOI

En Europe, ESAB propose des ensembles RTU.

Il s'agit d'un ensemble d'équipement complet regroupant des composants standard fabriqués pour être disponibles à la commande ou pour être stockés dans l'usine d'ESAB. Toutes les pièces sont pré-montées, emballées et livrées ensemble afin de permettre aux clients de gagner du temps. Pour savoir comment commander les ensembles RTU, veuillez contacter votre représentant ESAB local.



SOUDAGE À L'ARC À L'ÉLECTRODE ENROBÉE



Le soudage à l'arc à l'électrode enrobée est souvent appelé soudage « stick », MIG-MAG/GMAW (Gas Metal Arc Welding) ou MMA (Manual Metal Arc). Il s'agit de la forme de soudage à l'arc la plus ancienne et la plus polyvalente. L'arc électrique est créé entre une électrode enrobée et la pièce de travail. L'âme métallique de l'électrode enrobée fond avec l'arc goutte à goutte et alimente le bain de fusion.

Une partie de l'enrobage stabilise l'arc et fournit la protection gazeuse nécessaire. Le reste de l'enrobage forme le laitier qui protège le bain de fusion et le cordon contre les effets atmosphériques. Ce laitier doit être enlevé après chaque passe de soudage.

Il existe des centaines de types d'électrodes différents. La résistance et la dureté du cordon de soudure peuvent être déterminées très précisément par leurs éléments d'alliage.

Le soudage MMA est principalement utilisé sur les métaux à base d'acier. Malgré des taux de dépôt relativement faibles, le procédé MMA présente des avantages imbattables en cas de soudage en extérieur et dans les endroits difficiles à atteindre.



ArcPlus™ II

AVEC ARCPLUS™, FINI LES PROJECTIONS

ArcPlus™ permet de souder sans faire de projections, même avec des électrodes difficilement soudables. Le réamorçage de l'arc a été grandement amélioré, en particulier avec les électrodes basiques.

Avec ArcPlus™ II, le courant de soudage nécessaire à la stabilité du procédé est également moindre que celui exigé par les machines dépourvues de cette fonction.



LiveTig™

Le soudage TIG avec des machines MMA ou MAG échoue souvent à cause de la méthode d'amorçage.

LiveTig™ offre une procédure d'amorçage fiable pour le procédé de soudage TIG, sans émoussage de l'électrode.

RENEGADE ES 300i

PUISSANTE ET PORTABLE À LA FOIS

Renegade ES 300i est une machine MMA/Stick et LiveTIG dotée d'un onduleur avec un rapport puissance/poids optimisé à l'extrême. Compacte, elle est facile à transporter sur n'importe quel lieu de travail. Dotée d'un facteur de marche élevé, elle fonctionne avec de longs câbles d'alimentation et de soudage, ce qui aboutit à des résultats de grande qualité pour les applications sur et hors site.

La machine dispose d'un capteur de tension d'entrée automatique et peut fonctionner sous toute tension d'entrée comprise entre 230 et 480 V en triphasé.

Destinée au soudage MMA professionnel avec des électrodes pouvant atteindre les 6 mm et un facteur de marche élevé de 300 A à 40 %. Idéale pour fonctionner à des températures ambiantes élevées.

- Rapport puissance/poids extrême
- Ajustement automatique pour garantir un amorçage et un arrêt optimaux
- Conçue pour des conditions extrêmes, notamment une température ambiante pouvant atteindre les 55 °C
- Amplificateur de tension puissant pour fournir une tension d'arc supplémentaire et offrir des performances de soudage cellulosique supérieures
- Applications de soudage professionnelles
- 3 paramètres de mémoire
- Boîtier composite robuste et résistant
- Boîtier de classe IP23, adapté aux travaux en extérieur
- Pour l'installation et la production
- Pour les réparations et la maintenance



Données techniques *	Renegade ES 300i
Tension principale mono, VCA	230 VCA +/-10 %, 50/60 Hz
Tension principale tri, VCA	230-480 VCA +/-10 %, 50/60 Hz
Fusible lent, A	10 (20 à 230 V)
Courant nominal, kVA	11,3
Plage de réglage MMA, A	5-300
Plage de réglage TIG, A	5-300
Tension à vide, V	48
Tension à vide VRD, V	32
Puissance de veille, W	120
Rendement au courant max. MMA, %	89
Rendement au courant max. TIG, %	85
Facteur de puissance au courant max.	0,96
Classe de protection	IP23
Dimensions, L x l x h, mm	460 x 200 x 320
Poids, kg	15
Câble principal, Ø mm ²	3 m 4 x 2,5 (4 x 4 à 230 V)
Prise d'alimentation	CEE 16 A
Température de fonctionnement, °C	-10 - +40
Classe d'application	S
Certifications	CE

Puissance maximale de sortie à 40 °C	MMA	TIG
Facteur de marche de 40 %, A/V, tri	300/32	300/22
Facteur de marche de 60 %, A/V, tri	250/30	250/20
Facteur de marche de 100 %, A/V, tri	200/28	200/18

* Les données techniques sont susceptibles d'être modifiées.



PANNEAU DE COMMANDE A35

- Sélection du type d'électrode : basique, rutile ou cellulosique
- Soudage MMA et soudage TIG avec amorçage LiveTig™
- Réglage de l'amorçage à chaud et de l' Arcforce
- 3 emplacements pour mémoire
- Écran numérique affichant les valeurs prédéfinies ou mesurées



Torches TIG. page 108



Références

Renegade ES 300i avec câble d'alimentation de 3 m et une prise	0445 100 880
Renegade ES 300i avec câble d'alimentation de 3 m, bandoulière, câble de soudage et de retour de 5 m et porte-électrode Handy 300	0445 250 880

Accessoires

Bandoulière	0445 197 880
Kit porte-électrode, Handy 300, OKC 50, 3 m	0700 006 902
Kit porte-électrode, Handy 300, OKC 50, 5 m	0700 006 888
Kit câble de pièce, OKC 50, 3 m	0700 006 903
Kit câble de pièce, OKC 50, 5 m	0700 006 889
Contact mâle OKC 50, pack de 4	0160 360 881
Commande à distance analogique MMA 3, avec câble de 10 m et connecteur à 6 broches	0445 870 880
Commande à distance analogique MMA 3, avec câble de 25 m et connecteur à 6 broches	0445 870 881
Câble de rechange de 10 m pour commande à distance analogique MMA 3 *	0445 204 880
Câble de rechange de 25 m pour commande à distance analogique MMA 3 *	0445 204 881
Kit retrofit pour commande à distance analogique MMA 3	0445 840 880
Commande à distance numérique ER 1, avec câble de 5 m et connecteur à 6 broches	0445 536 881
Commande à distance numérique ER 1, avec câble de 10 m et connecteur à 6 broches	0445 536 882
Commande à distance numérique ER 1, avec câble de 25 m et connecteur à 6 broches	0445 536 883
Pédale de commande ER 1F, avec câble de 5 m et connecteur à 6 broches	0445 550 881
Pédale de commande ER 1F, avec câble de 10 m et connecteur à 6 broches	0445 550 882
Câble de rechange de 5 m et connecteur à 6 broches pour commande à distance ER 1	0445 280 880
Câble de rechange de 10 m et connecteur à 6 broches pour commande à distance ER 1	0445 280 881
Câble de rechange de 25 m et connecteur à 6 broches pour commande à distance ER 1	0445 280 882
Câble de rechange de 5 m et connecteur à 6 broches pour commande à distance ER 1F	0445 254 880
Câble de rechange de 10 m et connecteur à 6 broches pour commande à distance ER 1F	0445 254 881
Commande à distance numérique ER 1, avec câble de 5 m et connecteur à 4 broches +	0445 536 880
Câble de rechange de 5 m et connecteur à 4 broches pour commande à distance ER 1	0445 450 880
Adaptateur mono-tri Renegade **	0445 139 880

+ Le connecteur à 4 broches est utilisé pour les machines ayant un numéro de série allant jusqu'à 718-xxx-xxx.

* Compatible avec les machines Renegade ES 300i, ET 300i et ET 300iP ayant un numéro de série supérieur à 815-xxx

** À utiliser uniquement avec Renegade ES 300i (0445100880), ET 300i (0445100900) et ET 300iP (0445100920)

COMMANDES À DISTANCE PROPOSÉES EN OPTION



ER 1 avec écran numérique assurant la lecture exacte de l'intensité de soudage et d'autres paramètres.

MMA 3, une commande à distance traditionnelle destinée au réglage de l'intensité

CADDY® ARC 151i ET 201i

CONÇUES POUR DURER

Les machines Caddy sont équipées de grands raccords de soudage OKC 50 afin de supporter des charges élevées. Légères et faciles à transporter, elles sont dotées d'un boîtier en polymère compact et résistant aux chocs.

La fonction ArcPlus™ II intégrée permet d'améliorer la qualité et le réamorçage de l'arc, ainsi que de réduire les projections.

L'ensemble des composants électroniques sensibles de la machine sont protégés contre l'entrée de la poussière et de l'eau. Caddy® est conforme aux exigences nécessaires à une utilisation en extérieur.

Caddy® Arc est équipée d'un mécanisme de compensation de phase (PFC) automatique. La machine peut être raccordée à des rallonges de câble allant jusqu'à 100 m de long sans perte d'énergie, permettant ainsi de minimiser les effets de rétroaction perturbateurs dans le réseau d'alimentation principal. D'autre part, les dispositifs sont moins sensibles aux fluctuations du réseau d'alimentation principal et permettent l'utilisation de générateurs.

Caddy® Arc présente différentes options de panneau de commande.



PANNEAU DE COMMANDE A31

- Pour Caddy® Arc 151i
- Fonctionnement via un seul bouton
- TIG (amorçage au gratté)
- Amorçage à chaud (préréglé)
- Arcforce (préréglé)



PANNEAU DE COMMANDE A33

- Pour Caddy® Arc 151i et 201i
- TIG avec amorçage LiveTig™
- Amorçage à chaud (réglable)
- Arcforce (réglable)
- Contrôleur ArcPlus™ II
- Écran numérique
- Soudage à la goutte
- Commande à distance en option
- 2 + 2 emplacements pour mémoire



Chariots page 80

CADDY® ARC 251i



PANNEAU DE CONTRÔLE A32

- Pour Caddy® Arc 251i
- TIG avec amorçage LiveTig™
- Amorçage à chaud (menu réglable en arrière-plan)
- Arcforce (menu réglable en arrière-plan)
- Contrôleur ArcPlus™ II
- Écran numérique
- Soudage à la goutte
- Commande à distance en option



PANNEAU DE COMMANDE A34

- Pour Caddy® Arc 251i
- Sélection du type d'électrode : basique, rutile ou cellulosique
- TIG avec amorçage LiveTig™
- Amorçage à chaud (réglable)
- Arcforce (réglable)
- Contrôleur ArcPlus™ II
- Écran numérique
- Soudage à la goutte
- Commande à distance en option
- 2 + 2 emplacements pour mémoire

Données techniques	Caddy® Arc 151i	Caddy® Arc 201i	Caddy® Arc 251i
Alimentation principale, V / phase	230 / 1	230 / 1	400 / 3
Fusible lent, A	16	16	10
Plage de réglage MMA (A31), A	8 - 150	-	-
Plage de réglage MMA (A33), A	4 - 150	4 - 170	-
Plage de réglage MMA (A32/A34), A	-	-	4 - 250
Plage de réglage TIG (A33), A	4 - 150	4 - 220	-
Plage de réglage TIG, A	-	-	3 - 250
Tension à vide (A31), V	58 - 72	-	-
Tension à vide (A33), V	55 - 60	55 - 60	-
Tension à vide, V	-	-	65
Facteur de puissance	0,99	0,99	0,94
Rendement, %	80	81	83
Dimensions, L x l x h, mm	418 x 188 x 208		
Poids, kg	7,9	8,3	10,5
Classe de protection	IP23		
Classe d'application	S		

Puissance maximale de sortie à 40 °C, MMA

Facteur de marche de 25 %, A	150	170	-
Facteur de marche de 30 %, A	-	-	250
Facteur de marche de 60 %, A	100	130	190
Facteur de marche de 100 %, A	90	110	150

Puissance maximale de sortie à 40 °C, TIG

Facteur de marche de 20 %, A	-	220	-
Facteur de marche de 25 %, A	150	-	-
Facteur de marche de 30 %, A	-	-	250
Facteur de marche de 60 %, A	120	150	190
Facteur de marche de 100 %, A	110	140	150

Références

Caddy® Arc 151i, A31	0460 445 881
Caddy® Arc 151i, A33	0460 445 883
Caddy® Arc 201i, A33	0460 445 884
Caddy® Arc 251i, A32	0460 300 880
Caddy® Arc 251i, A34	0460 300 881

Accessoires Caddy® Arc

Bandoulière	0460 265 003
Chariot à 2 roues (pour les bouteilles de gaz de 5-10 litres)	0459 366 885
Torche TIG SR-B 17V, 4 m	0700 025 514
Torche TIG SR-B 17V, 8 m	0700 025 515
Torche TIG SR-B 26V, 4 m	0700 025 522
Torche TIG SR-B 26V 8 m	0700 025 523

Caddy® Arc 151i /201i

Câble de soudage 200 A, 25 mm², OKC 50, 3 m	0700 006 900
Câble de retour 200 A, 25 mm², OKC 50, 3 m	0700 006 901
Câble de soudage 200 A, 25 mm², OKC 50, 5 m	0700 006 884
Câble de retour 200 A, 25 mm², OKC 50, 5 m	0700 006 885
Confort 200	0700 006 004
Handy 200	0700 006 003
ESAB 200	0333 249 001
Handy 300	0700 006 016

Caddy® Arc 251i

Câble de soudage 300 A, 35 mm², OKC 50, 3 m	0700 006 902
Câble de retour 300 A, 35 mm², OKC 50, 3 m	0700 006 903
Câble de soudage 300 A, 35 mm², OKC 50, 5 m	0700 006 888
Câble de retour 300 A, 35 mm², OKC 50, 5 m	0700 006 889
Handy 300	0700 006 016

Contenu de la livraison :

Kit de câbles de retour et de soudage MMA de 3 m, câble d'alimentation de 3 m avec prise.

BUDDY™ ARC 145 ET 180

La famille Buddy™ a été conçue pour durer. Les composants électroniques internes sont refroidis à l'aide d'un ventilateur très efficace pour garantir une fiabilité accrue, et surveillés par un système de protection thermique. La machine est équipée de trois dissipateurs thermiques chargés de prolonger sa durée de vie. Le boîtier a été conçu pour supporter les environnements difficiles et bénéficie de la classe de protection standard IP23S. La machine possède une bandoulière et une poignée de transport robuste.

Buddy™ Arc propose un courant de soudage CC (Courant Continu) uniforme qui vous permettra de souder la plupart des métaux tels que les aciers alliés et non-alliés, l'acier inoxydable et la fonte. Buddy™ Arc peut souder la plupart des électrodes de 1,6 à 3,2 mm de diamètre.

Soudage TIG avec Buddy™ Arc 180

Buddy™ Arc 180 peut faire appel au procédé de soudage TIG en toute facilité à l'aide d'un amorçage « Live Tig ». Il vous suffit de raccorder la source de courant à une torche TIG en option dotée d'une vanne de gaz intégrée, ainsi que d'un régulateur et d'une bouteille de gaz. Vous voilà prêt à souder l'acier doux ou inoxydable avec ou sans matériau d'apport.

Applications idéales

- Fabrication et maintenance en usine
- Maintenance et réparations sur site
- Génie civil
- Fabrication générale
- Agriculture



Très facile à utiliser, Buddy™ Arc 145 permet de régler le courant de soudage à l'aide d'un seul bouton.



Buddy™ Arc 180 permet de régler le courant de soudage à l'aide d'un seul bouton. L'interrupteur situé à l'avant permet de sélectionner facilement les procédés MMA ou TIG. Les paramètres de Arcforce et d'amorçage à chaud sont réglés automatiquement en fonction du courant de soudage prédéfini, assurant ainsi d'excellents amorçages et performances de soudage dans l'ensemble de la plage d'intensité de la machine.



Buddy™ Arc 145



Buddy™ Arc 180



- Caractéristiques de l'arc supérieures
- Compatible avec un générateur
- Facile à utiliser
- Conception pratique et robuste
- Peut être utilisée avec une rallonge de câble d'alimentation

Données techniques *	Buddy™ Arc 145	Buddy™ Arc 180
Alimentation principale, V / phase Hz	230 / 1, 50/60	230 / 1, 50/60
Fusible lent, A	16	16
Plage de réglage MMA / TIG, A	10 - 145	5 - 180
Phase de courant I 1eff MMA, A	10,8	16,0
Phase de courant I 1eff TIG, A	-	12,5
Dimensions, L x l x h, mm	280 x 120 x 220	310 x 140 x 230
Poids, kg	3,6	6,0
Classe de protection	IP23S	IP23S
Classe d'application	S	S

Puissance maximale de sortie à 40 °C, MMA		
Facteur de marche de 60 %, A/V, tri	70/22,8	125/25,0
Facteur de marche de 100 %, A/V, tri	55/22,2	100/24,0

Puissance maximale de sortie à 40 °C, TIG		
Facteur de marche de 60 %, A/V, tri	-	130/15,2
Facteur de marche de 100 %, A/V, tri	-	100/14,0

* Les données techniques sont susceptibles d'être modifiées.

Références	
Buddy™ Arc 145	0700 300 884
Buddy™ Arc 180	0700 300 680
Buddy™ Tig 160	0700 300 681

Accessoires	
Torche TIG ET 17V 4 m (Buddy™ Arc 180 Only)	0700 300 861

Contenu de la livraison :
Câble d'alimentation de 3 m avec une prise, câbles de soudage et de retour de 3 m, bandoulière.

ORIGO™ ARC 410c, 650c ET 810c



REDRESSEURS CC HAUTE PUISSANCE

La technologie de contrôle de courant la plus moderne et la plus robuste de la gamme Origo™ Arc C a trouvé son égal. Destinées aux sites de construction, ces sources de courant de soudage offrent stabilité et longévité.

L'amorçage à chaud assure l'amorçage optimal de l'électrode tandis que la fonction Arcforce permet d'ajuster parfaitement le procédé à toutes les situations. L'agent anti-adhérent empêche les électrodes de rester collées sur la pièce à souder en début de soudure.

Beaucoup font déjà confiance à la fiabilité légendaire des machines de soudage Origo™ Arc sur les grands sites de construction, les chantiers navals ou dans le cadre de la pose de conduits.

- Extrêmement adapté aux électrodes cellulosiques difficiles à souder
- Caractéristiques de soudage satisfaisantes et qualité optimale
- Vaste plage de réglage et utilisation polyvalente
- Compensation de la tension d'alimentation, paramètres de soudage constants et contrôle stable
- Réglage du courant sans palier
- Idéal pour le gougeage
- Adapté aux tensions d'alimentation spéciales
- Versions offshore avec protection supplémentaire pour les applications en extérieur dans les conditions les plus hostiles
- Disponible en version stationnaire ou mobile à roues
- Soudage MIG/MAG avec MobileFeed 301 AVS



Données techniques	Origo™ Arc 410c
Alimentation principale, V / phase	230 / 400 - 415 / 500 / 3
Fusible lent, A	63 / 25 / 20
Plage de réglage MMA, A	20 - 400
Tension à vide, V	53 - 70
Dimensions, L x l x h, mm	1 310 x 800 x 780
Poids, kg	157
Classe de protection	IP23
Classe d'application	S

Puissance maximale de sortie à 40 °C, MMA	
Facteur de marche de 35 %, A	400 / 36
Facteur de marche de 60 %, A	310 / 33
Facteur de marche de 100 %, A	240 / 30



PANNEAU DE COMMANDE A11

- MMA, gougeage, TIG avec amorçage au gratté et MIG/MAG avec MobileFeed
- Amorçage à chaud (réglable)
- Arcforce (réglable)
- Anti-adhérence



PANNEAU DE COMMANDE A12

- MMA, gougeage, TIG avec amorçage au gratté et MIG/MAG avec MobileFeed
- Écran numérique
- Amorçage à chaud (réglable)
- Arcforce (réglable)
- (Commande à distance N02 sans fil en option)

Références

Origo™ Arc 410c, A11 stationnaire	0349 312 100
Origo™ Arc 410c, A12 offshore	0349 311 480
Origo™ Arc 410c, A12 stationnaire	0349 311 490
Origo™ Arc 650c, A12 offshore	0349 311 500
Origo™ Arc 650c, A12 stationnaire	0349 311 510
Origo™ Arc 810c, A12 offshore	0349 311 430

Accessoires Origo™ Arc 410c

Câble de soudage, complet, 5 m, 70 mm ²	0700 006 894
Câble de retour, complet, 5 m, 70 mm ²	0700 006 895

Accessoires Origo™ Arc 650c et 810c

Câble de soudage, complet, 5 m, 95 mm ²	0700 006 896
Câble de retour, complet, 5 m, 95 mm ²	0700 006 897

Commande à distance

Commande à distance sans fil N02	0349 304 617
----------------------------------	--------------

COMMANDE À DISTANCE N02

Le commande à distance N02 contrôle le courant à travers le circuit de soudage, sans câble de commande séparé. Il vous suffit de prédéfinir le courant souhaité, de placer le commande à distance sur la pièce de travail, de presser l'électrode contre le point de mesure et d'attendre un moment : vous n'avez plus rien à faire !



Autres commandes à distance, page 74



Torche de gougeage : consultez le catalogue d'accessoires d'ESAB

Origo™ Arc 650c	Origo™ Arc 810c
230 / 400 - 415 / 500 / 3	230 / 400 - 415 / 500 / 3
80 / 50 / 35	100 / 63 / 50
20 - 650	20 - 800
53 - 70	53 - 70
1 310 x 800 x 780	1 310 x 800 x 780
223	245
IP23	IP23
S	S
650 / 44	800 / 44
490 / 40	630 / 44
400 / 36	500 / 40

ORIGO™ MIG 4004i A44

ONDULEURS HAUTE PERFORMANCE

Origo™ Mig 4004i A44 est le partenaire idéal pour le soudage manuel à l'arc électrique dans votre atelier ou sur les chantiers de construction.

Il s'agit d'un appareil puissant pour le soudage de production, la réparation et la maintenance ou encore l'installation sur chantier.

Cet onduleur de troisième génération propose une amélioration notable du rendement et un facteur de puissance égal environ à 1.

Le contrôleur Arc Plus™ II d'ESAB garantit des propriétés de soudage exceptionnelles et un réamorçage de l'arc parfait avec des électrodes MMA basiques.

Avec Origo™ Mig 4004i A44, vous pouvez souder avec des électrodes d'un diamètre maximal de 6 mm sans aucun problème ; pour le gougeage, vous pouvez utiliser des électrodes en carbone mesurant jusqu'à 8 mm de diamètre.

Il est également possible de souder en procédé MIG/MAG avec le dévidoir MobileFeed 301 AVS

- Propriétés de soudage exceptionnelles, taux de dépôt élevé et grande qualité
- Fonction de veille, système d'économie d'énergie
- Filtre anti-poussières interne, réduit les pannes potentielles dues à l'entrée de particules de poussière
- Soudage TIG avec amorçage LiveTig™ ESAB
- Protection IP23 pour les travaux en extérieur
- Écran numérique
- Poignées intégrées
- Commande à distance (en option)

SOUDAGE OPTIMAL À L'AIDE D'ÉLECTRODES MMA



Données techniques	Origo™ Mig 4004i
Alimentation principale, V / phase	380 - 440 / 3
Fusible lent, A	25
Plage de réglage, A	16 - 400
Tension à vide, V	55
Puissance à vide, W	100
Facteur de puissance	0,94
Rendement à puissance max., %	88
Dimensions, L x l x h, mm	610 x 250 x 445
Poids, kg	46
Classe de protection	IP23
Classe d'application	S

Puissance maximale de sortie à 40 °C	
Facteur de marche de 60 %, A/V	400 / 36
Facteur de marche de 100 %, A/V	300 / 32



PANNEAU DE COMMANDE A44

- MMA, gougeage, TIG avec LiveTig™ et MIG/MAG avec MobileFeed
- Sélection du type d'électrode : basique, rutile ou cellulosique
- Réglage de l'amorçage à chaud et de l' Arcforce
- Inductance sans palier
- Dispositif de réduction de la tension (VRD)
- Gougeage à l'arc de carbone
- Deux mémoires
- Écran numérique
- Soudage goutte à goutte et prédéfinition d'un courant minimum TIG à l'aide d'un menu en arrière-plan
- Soudage MIG/MAG avec MobileFeed 301 AVS



MobileFeed 301 AVS

Références

Origo™ Mig 4004, A44	0465 152 880
Câble de soudage, complet, 5 m	0700 006 893
MobileFeed 301 AVS	0558 102 207

Contenu de la livraison :

Câble d'alimentation de 5 m et prise CEE. Câble de retour de 5 m.



Torches TIG, page 108



Commande à distance, page 74

Torche de gougeage : consultez le catalogue d'accessoires d'ESAB





ESAB

CE

400A1

0

1

2

3

4

Le soudage MIG/MAG fait partie des procédés de soudage à l'arc sous protection gazeuse. L'arc électrique est créé entre la pièce à souder et un fil-électrode d'apport dévidé en continu. L'arc et le bain de fusion sont protégés par un gaz actif ou inerte. Le procédé de soudage peut être employé avec la plupart des métaux de base et il existe une large gamme de métaux d'apport.

Le soudage MIG/MAG est beaucoup plus productif que le soudage à l'arc à l'électrode enrobée. Il n'est pas nécessaire de changer fréquemment les électrodes et la productivité nette

est bien plus grande. Le rendement de l'électrode enrobée est d'environ 65 % alors qu'il est de 85 à 90 % pour le soudage MIG/MAG.

Le soudage MIG/MAG est un procédé très polyvalent qui permet des taux de dépôt élevés dans toutes les positions. Il est employé dans presque tous les domaines, notamment le soudage des aciers non alliés, faiblement alliés et fortement alliés, des métaux à base de nickel et de l'aluminium. Le soudage MIG/MAG pulsé est fréquemment employé sur les aciers inoxydables et sur l'aluminium. On utilise de plus en plus les fils d'apport car ils offrent de nombreux avantages, ainsi qu'une productivité accrue.

QSet™

L'arc a été réinventé ! Intelligent et extrêmement polyvalent, ce système unique vous permet de faire appel au brasage MIG, de souder de l'acier de construction sous protection de CO₂ ou gaz mixte, avec de l'acier inoxydable ou de l'aluminium, ou encore d'utiliser un fil fourré avec protection intégrée ou gaz de protection. QSet™ ajuste automatiquement l'arc pour s'adapter à la combinaison de fil et de gaz utilisée et définit les paramètres parfaits pour obtenir un arc court stable. Le réglage ultra-rapide vous permet de minimiser les projections pendant vos travaux de soudage.

TrueArcVoltage™

La répétabilité exacte des paramètres de soudage est particulièrement importante pour reproduire des soudures de qualité. Les machines ESAB dotées de True Arc Voltage™ mesurent les valeurs directement au niveau de l'arc et non, comme d'ordinaire, dans la machine. Vous pouvez contrôler l'intégralité du procédé de soudage, même en utilisant des rallonges de câble ou des torches.

SuperPulse™

Avec SuperPulse™, vous pouvez superposer différents types d'arc dans un même procédé de soudage afin de profiter des avantages du soudage pulsé, associés à ceux de l'arc court, de l'arc fusion en pluie ou d'une impulsion à une autre fréquence. De cette façon, la vitesse de soudage, l'application de chaleur, le schéma de pénétration de la soudure et le taux de dépôt sont parfaitement équilibrés. Arc froid, pénétration profonde de la soudure, fusion parfaite... Tout est sous contrôle.

Swift Arc Transfer™

SAT™ est un procédé MIG très productif utilisant AristoRod™, des fils non revêtus de cuivre dotés d'une surface aux caractéristiques avancées, à des vitesses de déplacement largement supérieures à celles du soudage à l'arc fusion en pluie conventionnel. Les fils non revêtus de cuivre AristoRod™ présentent un avantage par rapport à ceux avec enrobage de cuivre : ils ne contaminent pas le système de dévidage avec des particules de cuivre. SAT™ a été développé pour le soudage robotisé, automatisé et mécanisé.



SÉRIE REBEL™

Que vous choisissiez la machine portable monophasée EMP 215ic ou un dispositif industriel triphasé EMP 320ic, vous serez impressionné par la stabilité et la constance de l'arc qui vous garantiront des performances optimales. Trois vérités s'appliquent aux machines Rebel : elles vous offrent de meilleurs résultats que la concurrence, sont capables de relever tous les défis en atelier comme en déplacement sur site et vous facilitent la tâche.

Toutes les machines EMP (Esab Multi-Procédés) sont dotées d'un écran TFT couleur de 10,9 cm (4,3 po.). Le panneau de commande peut afficher les informations dans 22 langues différentes pour faciliter la tâche de tous les utilisateurs, quelle que soit leur nationalité.



EM 215ic

EMP 215ic

L'ADN REBEL

DES PERFORMANCES ÉLEVÉES – De nombreuses machines se targuent d'être multi-procédés alors qu'elles ne proposent en réalité que le procédé MIG. Ce n'est pas le cas de Rebel. Ce sont des machines de soudage véritablement multi-procédés qui prennent en charge le soudage MIG/TIG, les fils fourrés ou encore le procédé Stick (notamment avec les électrodes 6010 si difficiles à utiliser). Rebel maîtrise tous les procédés, quel que soit celui sélectionné.

LA TECHNOLOGIE DE NOUVELLE GÉNÉRATION – Que vous soudiez depuis 2 ou 20 ans, la technologie sMIG (le procédé MIG intelligent) unique de Rebel ne manquera pas de vous impressionner. Les débutants profiteront d'un mode basique qui simplifie la configuration du système. Les professionnels apprécieront, quant à eux, le dispositif de contrôle de l'arc dynamique et intégré qui surveille vos soudures pour s'adapter à la technique que vous utilisez. Il assure ainsi un arc doux et stable, ainsi que des soudures d'une qualité supérieure en continu.

UNE SOLIDITÉ INÉGALÉE – Il vous arrive de souder sur place, sur site ou en atelier. Voilà pourquoi vous avez besoin d'une machine portable à même de résister aux environnements difficiles que vous rencontrez au quotidien. Rebel est la solution qu'il vous faut. Forte d'une cage de protection robuste à plusieurs poignées, d'une structure en acier monocoque et d'une protection IP23S, Rebel présente un extérieur solide qui vous permet de vous déplacer sans peur.



EM 215ic

EMP 215ic

EMP 235ic

EMP 255ic

EMP 320ic

REBEL™ EM/EMP 215ic

Rebel 215 est disponible avec deux panneaux différents. La machine multi-procédés EMP 215ic est idéale pour les petits ateliers, ainsi que pour les travaux d'entretien, de réparation et d'installation sur site. Capable de « souder tout, partout », elle prend en charge les procédés MIG/MAG, MMA et TIG pour tout courant d'entrée compris entre 120 et 230 V. La machine EM 215ic prend uniquement en charge le procédé MIG/MAG, mais présente les mêmes capacités multi-tensions.

Références

Rebel™ EMP 215ic	0700 300 985
Rebel™ EM 215ic	0700 300 986

Contenu de la livraison :

Rebel™ EMP 215ic

Torche MIG, kits d'électrode et de câble de retour, bobine de fil 0,8 mm OK Aristorod 12.50 de 200 mm, tuyau de gaz de 4,5 m avec déconnexion rapide, embouts de contact, galets d'entraînement et tubes de guidage pour fil de 0,6-1 mm, outil de jauge d'épaisseur.

Rebel™ EM 215ic

Torche MIG, kits de câble de retour, bobine de fil 0,8 mm OK Aristorod 12.50 de 200 mm, tuyau de gaz de 4,5 m avec déconnexion rapide, embouts de contact, galets d'entraînement et tubes de guidage pour fil de 0,6-1 mm, outil de jauge d'épaisseur.

Accessoires

Torche TIG ET17v, 4 m (connecteur à 8 broches)	0700 300 869
Pédale de commande TIG avec câble de 4,5 m	W4 014 450
PSF 315 3 m (pour fils fourrés de 1,2 mm)	0700 025 030
MXL 271 3 m (pour fils fourrés de 1,2 mm)	0700 025 230
Chariot à 2 roues	0700 300 872

REBEL™ EMP 235ic



Capable de prendre en charge une bobine de 15 kg, Rebel EMP 235ic est la machine la plus mobile de sa catégorie et optimise la puissance de soudage lorsqu'elle utilise une tension monophasée de 230 V. Outre sa légèreté et son format compact, EMP 235ic propose des capacités multi-procédés qui la rendent particulièrement polyvalente.

Elle possède deux entrées de gaz (une pour MIG et une pour TIG) qui peuvent être raccordées simultanément. Une vanne de gaz TIG est intégrée à l'avant de la machine, supprimant ainsi tout besoin de robinet manuel sur la torche TIG.



EMP 235ic

Références

Rebel™ EMP 235ic **0700 300 989**

Contenu de la livraison :

Torche MIG, kits d'électrode et de câble de retour, tuyau de gaz de 4,5 m avec déconnexion rapide, embouts de contact, galets d'entraînement et tubes de guidage pour fil de 0,6-1 mm, outil de jauge d'épaisseur.

Accessoires

Torche TIG SR-B 26 HD 4 m **0700 025 526**

Pédale de commande TIG avec câble de 4,5 m **W4 014 450**

PSF 315 3 m (pour fils fourrés de 1,2 mm) **0700 025 030**

Chariot à 2 roues **0700 300 872**

GUIDE DES CARACTÉRISTIQUES DE LA SÉRIE REBEL™

	EM 215ic	EMP 215ic	EMP 235ic	EMP 255ic	EMP 320ic
Fonction MIG/MAG	●	●	●	●	●
Fonction MMA		●	●	●	●
Fonction Lift TIG		●	●	●	●
sMIG	●	●	●	●	●
Écran TFT multilingue		●	●	●	●
Monophasé (mono)	●	●			
Triphasé (tri)			●	●	●
Capacité de la bobine 200 mm	●	●	●	●	●
Capacité de la bobine 300 mm			●	●	●
Mécanisme de dévidage du fil à 2 roues	●	●	●		
Mécanisme de dévidage du fil à 4 roues				●	●
Stockage des paramètres de soudage (mémoires)		●	●	●	●
Contrôle de l'inductance		●	●	●	●
Déclenchement de gâchette 2/4 temps		●	●	●	●
Réglage de la tension		●	●	●	●
Technologie de terminaison en court-circuit (STC)		●	●	●	●
Réglage du retour de flamme		●	●	●	●
Flux pré et post-gaz (TIG et MIG/MAG)		●	●	●	●
Soudage par points (MIG/MAG)		●	●	●	●
Purge de gaz				●	●
Dévidage fractionné du fil				●	●
Démarrage progressif				●	●
Réglage de l'amorçage à chaud et de l' Arcforce (MMA)		●	●	●	●
Réglage de la montée/descente du courant (TIG)		●	●	●	●
Deux entrées gaz (MIG & TIG)			●	●	●
Electrovanne TIG de gaz de sortie TIG			●	●	●

Pour consulter les données techniques, rendez-vous à la page suivante.

REBEL™ EMP 255ic ET EMP 320ic

MACHINES MULTI-PROCÉDÉS HAUT RENDEMENT

Les machines industrielles véritablement multi-procédés qui allient puissance et mobilité. Compactes et légères, elles peuvent s'adapter à n'importe quel environnement de fabrication. Conçu pour assurer productivité et fiabilité, le dévidoir à 4 roues assure des soudures de qualité en continu, quel que soit le matériau à souder.

- Les paramètres s'adaptent automatiquement pour assurer un démarrage distinct et précis en toutes occasions, indépendamment du type et des dimensions du fil utilisé.
- Pesant seulement 31,4 kg, la machine peut être soulevée à la main ou transportée sur un chariot, offrant une mobilité sans égal.
- Dotée d'un facteur de marche élevé et d'un dévidoir robuste à 4 roues assurant une vitesse et un couple de torsion élevés, elle constitue la machine idéale pour les travaux les plus difficiles.
- La fonction « smart-MIG » innovante surveille dynamiquement les caractéristiques de l'arc pour s'adapter à votre technique et offrir un arc lisse et stable. Il suffit de définir le diamètre du fil, le matériau et l'épaisseur de la tôle. Vous voilà prêt à souder.
- La machine offre des performances MMA complètes, avec des électrodes de 5 mm maximum. Elle assure d'excellentes performances Lift TIG avec un flux pré et post-gaz réglable et la montée/descente du courant de soudage.
- Deux entrées de gaz, une pour MIG et une pour TIG, pouvant être raccordées simultanément. Une électrovanne gaz TIG est intégrée à l'avant de la machine, supprimant ainsi tout besoin de robinet manuel sur la torche TIG.



REBEL™ EMP 255ic

EMP 255ic offre une puissance maximale de 300 A.

Données techniques *	Rebel™ EM 215ic
Tension primaire	115/230 VCA
Plage de tension d'alimentation	95 – 270 VCA
Nombre de phases	Mono
Fréquence d'alimentation	50/60 Hz
Prise d'alimentation	230 V, prise Schuko 16 A
Câble d'alimentation	3 m 3 x 2,5 mm ² H07RN-F
Intensité maximale de sortie	240 A
Puissance de soudage MIG (230 V)	
Facteur de marche de 25 %	205 A / 24,3 V
Facteur de marche de 40 %	150 A / 21,5 V
Facteur de marche de 60 %	125 A / 20,3 V
Facteur de marche de 100 %	-
Puissance de soudage MMA (230 V)	
Facteur de marche de 25 %	-
Facteur de marche de 40 %	-
Facteur de marche de 60 %	-
Facteur de marche de 100 %	-
Puissance de soudage TIG (230 V)	
Facteur de marche de 30 %	-
Facteur de marche de 40 %	-
Facteur de marche de 60 %	-
Facteur de marche de 100 %	-
Plage de tension de soudage MIG	10 – 26 V
Plage de vitesse de dévidage	1,5 – 12,1 m/min
Dimensions de la bobine du fil	100 mm, 200 mm
Classe de protection	IP23S
Dimensions (L x l x h)	584 x 229 x 406 mm
Poids	18 kg

* Les données techniques sont susceptibles d'être modifiées.

Pour consulter les données techniques, retournez à la page précédente.



REBEL™ EMP 320ic

Forte d'une puissance maximale de 350 A, EMP 320ic est la machine de soudage universelle idéale puisqu'elle prend en charge tous les fils solides et fourrés de 1,2 mm avec un facteur de marche élevé.

Références

Rebel™ EMP 255ic	0700 300 992
Rebel™ EMP 255ic avec torche PSF 315 3 m	0700 303 881
Rebel™ EMP 255ic avec torche PSF 315 4,0 m	0700 303 882
Rebel™ EMP 320ic	0700 300 991
Rebel™ EMP 320ic avec torche PSF 315 3 m	0700 303 883
Rebel™ EMP 320ic avec torche PSF 315 4,0 m	0700 303 884

Contenu de la livraison :

Source de courant avec câble d'alimentation de 3 m et prise, câble de retour et pince de 4,5 m, tuyau de gaz avec déconnexion rapide de 4,5 m, galets d'entraînement pour fils de 0,8 - 1,2 mm, tubes de guidage pour fils de 0,8 - 1,2 mm, outil de jauge d'épaisseur.

Accessoires

Torche TIG SR-B 26 HD 4 m	0700 025 526
Pédale de commande TIG avec câble de 4,5 m	W4 014 450
Chariot à 2 roues	0700 300 872

Pour le soudage de l'aluminium avec PSF 315

Gaine en PTFE de 3 m pour fils de 1,0 mm	0366 550 884
Gaine en PTFE de 3 m pour fils de 1,2 mm	0366 550 886
Galet d'entraînement avec rainure en U pour fil de 1,0 mm / 1,2 mm	0369 557 006
Tube de guidage de sortie en PTFE pour fil de 1,0 mm	0464 659 880
Tube de guidage de sortie en PTFE pour fil de 1,2 mm	0464 660 880
Tube de guidage central	0558 102 643

Rebel™ EMP 215ic	Rebel™ EMP 235ic	Rebel™ EMP 255ic	Rebel™ EMP 320ic
115/230 VCA	115/230 VCA	400 VCA	400 VCA
95 – 270 VCA	95 – 270 VCA	360 – 440 VCA	360 – 440 VCA
Mono	Mono	Tri	Tri
50/60 Hz	50/60 Hz	50/60 Hz	50/60 Hz
230 V, prise Schuko 16 A	230 V, prise Schuko 16 A	Prise CEE 16 A	Prise CEE 16 A
3 m 3 x 2,5 mm² H07RN-F	3 m 3 x 2,5 mm² H07RN-F	3 m 4 x 2,5 mm²	3 m 4 x 2,5 mm²
240 A	270 A	300 A	350 A
205 A / 24,3 V 150 A / 21,5 V 125 A / 20,3 V -	230 A / 25,5 V 195 A / 23,8 V 170 A / 22,5 V 140 A / 21,0 V	- 255 A / 27,0 V 200 A/24,0 V 160 A/22,0 V	- 320 A / 23,0 V 265 A/27,0 V 200 A/24,0 V
180 A / 27,2 V -	210 A / 28,4 V -	- 255 A / 30,0 V 170 A / 27,0 V 130 A / 25,0 V	- 300 A / 32,0 V 255 A / 30,0 V 180 A / 27,0 V
125 A / 25 V -	150 A / 26 V 120 A / 24,8 V		
180 A / 17,2 V -	235 A / 19,4 V -	- 255 A / 30,0 V 215 A / 19,0 V 170 A / 17,0 V	- 320 A / 23,0 V 265 A / 21,0 V 200 A / 19,0 V
125 A / 15 V -	200 A / 18 V 170 A / 16,8 V		
10 – 26 V	14,8 – 30 V	14,8 – 34 V	14,8 – 34 V
1,5 – 12,1 m/min	1,5 – 17,5 m/min	2,0 – 20,3 m/min	2,0 – 20,3 m/min
100 mm, 200 mm	100 mm, 200 mm, 300 mm	200 mm, 300 mm	200 mm, 300 mm
IP23S	IP23S	IP23S	IP23S
584 x 229 x 406 mm	673 x 292 x 495 mm	686 x 292 x 495 mm	686 x 292 x 495 mm
18 kg	24 kg	31,4 kg	31,4 kg

CADDY® MIG C160i ET C200i

EXCELLENTE PORTABILITÉ POUR LES APPLICATIONS MIG/MAG

Compacte, légère et puissante. Dotée d'un onduleur, Caddy® Mig C160i/C200i est votre partenaire de voyage idéale. Il vous suffit de passer la bandoulière sur votre épaule, puis de vous mettre en route vers votre prochaine destination de soudage. Transportable partout, cette machine offre des capacités industrielles, même dans les endroits les plus reculés. Que vous optiez pour Caddy® Mig C160i ou pour le dispositif intelligent C200i, votre nouveau partenaire surpassera vos attentes. Des structures métalliques légères et des réparations de carrosserie aux applications agricoles et industrielles difficiles, en passant par la maintenance et l'installation en atelier ou sur site, Caddy® Mig est robuste, efficace, fiable et facile à utiliser.

Caddy® Mig fonctionne à l'aide d'un courant monophasé de 230 V et peut être alimentée en toute facilité sur secteur ou via un générateur.

D'autre part, Caddy® Mig 200 est dotée de la fonction QSet™. QSet™ adapte automatiquement les paramètres de la soudure à la combinaison de fil/gaz sélectionnée en mode arc court. Elle assure ainsi un arc stable, ainsi que des soudures d'une qualité supérieure en continu.



CADDY® MIG

- Fonction QSet™ assurant un arc court de qualité supérieure
- Réglage de la charge thermique via un unique bouton
- Léger <12 kg (avec torche, câble d'alimentation et de retour)
- Monophasé 230 V 50/60 Hz
- Compatible avec les générateurs
- Adaptée aux bobines de 100-200 mm
- Torche de soudage MXL 180 de qualité
- Porte-outil
- Torche et câbles faciles à emballer pendant le transport
- Changement de polarité facile en cas d'utilisation de fils fourrés auto-protégés



CADDY® MIG C160i

- Optimisée pour l'acier de construction et des épaisseurs de tôle de 0,5 à 4 mm
- Fils solides et fourrés Fils de 0,6 et 0,8 mm de diamètre



CADDY® MIG C200i

- Optimisée pour l'acier de construction et des épaisseurs de tôle de 0,5 à 4 mm
- Fils solides et fourrés Fils de 0,6 à 1 mm de diamètre
- Adaptée aux aciers doux et inoxydable, ainsi qu'à l'aluminium
- Brasage MIG de tôles en métal galvanisé
- Fonction QSet™

Fils de soudage disponibles en bobines de 200 mm

Caddy® Mig C160i/C200i

Aciers doux : Fil solide OK Autrod 12.51, Ø 0,8 mm
Fil fourré Coreshield 15, Ø 0,8 mm

Caddy® Mig C200i

Aciers inoxydables : OK Autrod 316LSi, Ø 0,8 mm
OK Autrod 308LSi, Ø 1,0 mm, aciers 18Cr 8Ni

Aluminium : OK Autrod 5183, Ø 1,0 mm

Brasage MIG : OK Autrod 19.30, Ø 1,0 mm

Références pour les fils disponibles en bobines de 200 mm

OK Autrod 12.51	Ø 0,8/5,0 kg	1251 084 600
Coreshield 15	Ø 0,8/4,5 kg	35UE 084 630
OK Autrod 19.30	Ø 1,0/5,0 kg	1930 104 600
OK Autrod 308LSi	Ø 0,8/5,0 kg	1612 084 600
OK Autrod 316LSi	Ø 0,8/5,0 kg	1632 084 600
OK Autrod 5183	Ø 1,0/2,0 kg	1816 104 62E

Contenu de la livraison :

Torche MIG 3 m, câbles d'alimentation de 3 m avec prise, tuyau de gaz de 4,5 m avec pince et déconnexion rapide, câble de retour de 3 m, bandoulière et 1 kg de fil de soudage OK Autrod 12.51 0,8 mm.

Données techniques	Caddy® Mig C160i	Caddy® Mig C200i
Alimentation principale, V / phase	230 / 1	
Fusible lent, A	16	
Fusible automatique (MCB) EN 60898-B, A	16	20
Puissance demandée au générateur*, kVA	5,5	6,5
Plage de réglage, A	30 - 160	30 - 200
Tension à vide, V	60	
Puissance à vide, W	15	
Facteur de puissance	0,99	
Rendement à puissance max., %	82	
Vitesse de dévidage, m/min	2 - 11	2 - 12
Dimensions, L x l x h, mm	449 x 198 x 347	
Poids, Kg	11,4	11,5
Classe de protection	IP23	
Classe d'application	S	

* Générateur avec réglage automatique de la tension

Puissance maximale de sortie à 40 °C

Facteur de marche de 25 %, A	---	180
Facteur de marche de 35 %, A	150	150
Facteur de marche de 100 %, A	100	100

Diamètres de fil compatibles, mm

Aciers doux	0,8	0,6 - 1,0
Aciers inoxydables	---	0,6 - 1,0
Fils fourrés	0,8	0,8
Aluminium	---	1,0
Fils CuSi brasage MIG	---	0,8 - 1,0

Références

Caddy® Mig C160i	0349 310 850
Caddy® Mig C200i	0349 312 030
Chariot à 2 roues	0459 366 887



ORIGO™ MIG/MAG C170, C171, C200, C201, C250 ET C251

MACHINES COMPACTES POUR LES APPLICATIONS DE RENDEMENT FAIBLE À MOYEN



- Sources de courant à commutateur avec dévidoir intégré
- Brasage MIG de tôles en métal galvanisé
- IP23 - possibilité d'utilisation en extérieur
- Paramètres de soudage faciles à prédéfinir
- Torche MXL™ comprise dans la livraison

Références

Origo™ Mag C171	0349 311 280
Origo™ Mig C170 tri	0349 308 670
Origo™ Mag C201	0349 311 290
Origo™ Mig C200 tri	0349 308 290
Origo™ Mag C251	0349 311 420
Origo™ Mig C250 tri	0349 307 840

Accessoires

Kit d'instruments pour l'écran numérique	0349 302 598
Kit de transformateur pour préchauffeur de CO ₂ (42 V – 50/60 Hz)	0349 302 250
Kit d'inversion de la polarité (pour Origo™ Mig C170)	0349 309 310

Données techniques	Origo™ Mig C170	Origo™ Mag C171	Origo™ Mig C200	Origo™ Mag C201	Origo™ Mig C250	Origo™ Mag C251
Alimentation principale, V / phase	400 / 3	230 / 1	400 / 3	230 / 1	400 / 3	230 / 1
Fusible lent, A	10	16	10	20	16	35
Plage de réglage, A	30 - 170	30 - 170	30 - 200	30 - 200	40 - 280	40 - 250
Temps de remontée d'arc, s	0,02 - 0,25	0,02 - 0,25	0,02 - 0,25	0,02 - 0,25	0,02 - 0,25	0 - 0,25
Temps de soudage par points, s	0,2 - 2,5	0,2 - 2,5	0,2 - 2,5	0,2 - 2,5	0,2 - 2,5	0,2 - 2,5
Paliers de tension	8	8	10	12	10	12
Changement de polarité	oui (en option)	oui	oui	oui	oui	oui
Dimensions, L x l x h, mm	860 x 420 x 730	860 x 420 x 730	860 x 420 x 730	860 x 420 x 730	860 x 420 x 730	860 x 420 x 730
Poids, kg	63,5	59	72,5	68	82	94
Type de bobine, Ø mm/kg	300 / 18	300 / 18	300 / 18	300 / 18	300 / 18	300 / 18
Classe de protection	IP23	IP23	IP23	IP23	IP23	IP23
Classe d'application	S	S	S	S	S	S

Puissance maximale de sortie à 40 °C						
Facteur de marche de 20 %, A	-	170	-	200	-	250
Facteur de marche de 35 %, A	170	-	200	-	250	200 (30 %)
Facteur de marche de 60 %, A	130	98	150	115	190	140
Facteur de marche de 100 %, A	100	76	120	90	150	110

Diamètres de fil compatibles, mm						
Aciers doux et inoxydables	0,6 - 0,8	0,6 - 0,8	0,6 - 1,0	0,6 - 0,8	0,6 - 1,2	0,6 - 1,2
Fils fourrés	0,8	0,8	0,8 - 1,0	0,8	0,8 - 1,2	0,8 - 1,2
Aluminium	1,0	1,0	1,0	1,0	1,0 - 1,2	1,0 - 1,2
Fils CuSi de brasage	0,8 - 1,0	0,8 - 1,0	0,8 - 1,0	0,8 - 1,0	0,8 - 1,0	0,8 - 1,0

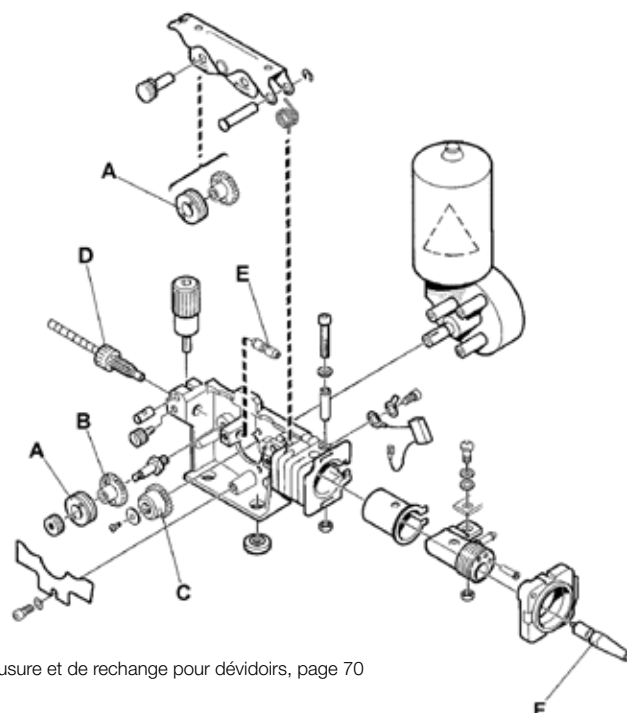
Contenu de la livraison :

Torche de soudage	MXL	MXL	MXL	MXL	MXL	MXL
Type/Longueur de câble	201 / 3,0 m	201 / 3,0 m	201 / 3,0 m	201 / 3,0 m	271 / 3,0 m	271 / 3,0 m
Raccord	Euro	Euro	Euro	Euro	Euro	Euro

Câble d'alimentation de 3 m avec prise, tuyau de gaz de 1,5 m avec pinces et déconnexion rapide, câble de retour de 3 m, pièces d'usure pré-assemblées pour fil de 0,6-0,8 mm (0,8-1,0 mm pour C250), chaîne de sécurité pour bouteilles de gaz et roues.



Torches MXL, page 60



Pièces d'usure et de rechange pour dévidoirs, page 70

ORIGO™ MIG C280, C340, C420w PRO

MACHINES COMPACTES À USAGE PROFESSIONNEL

ORIGO™ MIG C280 PRO



ORIGO™ MIG C340 PRO



ORIGO™ MIG C420W PRO



Données techniques	Origo™ Mig C280 PRO	Origo™ Mig C280 PRO 4WD	Origo™ Mig C340 PRO
Alimentation principale, V / phase	400 / 3	400 / 3	400 / 3
Fusible lent, A	16	16	16
Plage de réglage, A	30 - 280	30 - 280	40 - 340
Temps de remontée d'arc, s	0 - 0,25	0 - 0,25	0 - 0,5
Temps de soudage par points, s	0,2 - 2,5	0,2 - 2,5	-
Paliers de tension	10	10	40
Changement de polarité	oui	oui	oui
Sorties d'inductance	2	2	2
Commande 2/4 temps	-	-	oui
Amorçage doux	-	-	oui
Dimensions, L x l x h, mm	840 x 425 x 830	840 x 425 x 830	840 x 425 x 830
Poids, kg	97	97	120
Type de bobine, Ø mm/kg	300 / 18	300 / 18	300 / 18
Galets	2	4	2
Classe de protection	IP23	IP23	IP23
Classe d'application	S	S	S

Puissance maximale de sortie à 40 °C

Courant maximum, A au % de facteur de marche	280 / 30 %	280 / 30 %	340 / 30 %
Facteur de marche de 60 %, A	190	190	250
Facteur de marche de 100 %, A	150	150	195

Diamètres de fil compatibles

Aciers doux et inoxydables	0,6 - 1,0	0,6 - 1,0	0,6 - 1,2
Fils fourrés	0,9 - 1,2	0,9 - 1,2	0,9 - 1,2
Aluminium	1,0 - 1,2	1,0 - 1,2	1,0 - 1,2

Contenu de la livraison :

Torche de soudage	PSF	PSF	PSF
Type/Longueur de câble	260 / 3,0 m	260 / 4,0 m	315 / 3,0 m
Raccord	Euro	Euro	Euro

Câble d'alimentation de 5 m avec prise, tuyau de gaz de 1,5 m avec pinces et déconnexion rapide, câble de retour de 5 m, pièces d'usure pour fil de 0,8-1,0 mm (C280), 1,0-1,2 mm (C340-420), chaîne de sécurité pour bouteille de gaz et roues.

- Excellentes propriétés de soudage - arc stable et paliers de tension ajustés avec précision
- Également adaptés au soudage de l'aluminium et au brasage MIG de tôles en métal galvanisé
- Boîtier en métal galvanisé avec filtre à air en option, conçu pour être utilisé dans des conditions hostiles
- Deux ou trois raccords d'inductance pour le réglage des dynamiques de l'arc
- Système de dévidage à 4 galets disponible, idéal pour le soudage de production
- Torches PSF ESAB professionnelles incluses dans la livraison
- Torche de soudage Push-Pull (en option) de 6 ou de 10 m pour Origo™ Mig C340 PRO et C420w PRO
- Changement de polarité facile en cas d'utilisation de fils fourrés auto-protégés
- Origo™ Mig C420w PRO avec ELP (ESAB LogicPump : le refroidisseur à eau démarre automatiquement lors de la connexion de la torche MIG refroidie à l'eau, empêchant ainsi toute surchauffe).

Origo™ Mig C340 PRO 4WD	Origo™ Mig C420/C420w PRO
----------------------------	------------------------------

400 / 3	400 / 3
16	32
40 - 340	50 - 420
0 - 0,5	0 - 0,5
-	-
40	35
oui	oui
2	3
oui	oui
oui	oui
840 x 425 x 830	935 x 640 x 800
120	230
300 / 18	300 / 18
4	4
IP23	IP23
S	S

340 / 30 %	420 / 50 %
250	400
195	315

0,6 - 1,2	0,6 - 1,6
0,9 - 1,2	0,9 - 1,6
1,0 - 1,2	1,0 - 1,6

PSF	PSF
315 / 4,0 m	415 / 420w 4,0 m
Euro	Euro

Références

Origo™ Mig C280 PRO 2WD V/A	0349 312 510
Origo™ Mig C280 PRO 4WD V/A	0349 312 520
Origo™ Mig C340 PRO 2WD V/A	0349 312 550
Origo™ Mig C340 PRO 4WD V/A	0349 310 830
Origo™ Mig C420w PRO 4WD V/A	0349 312 590
Origo™ Mig C420 PRO 4WD V/A	0349 312 580

Accessoires

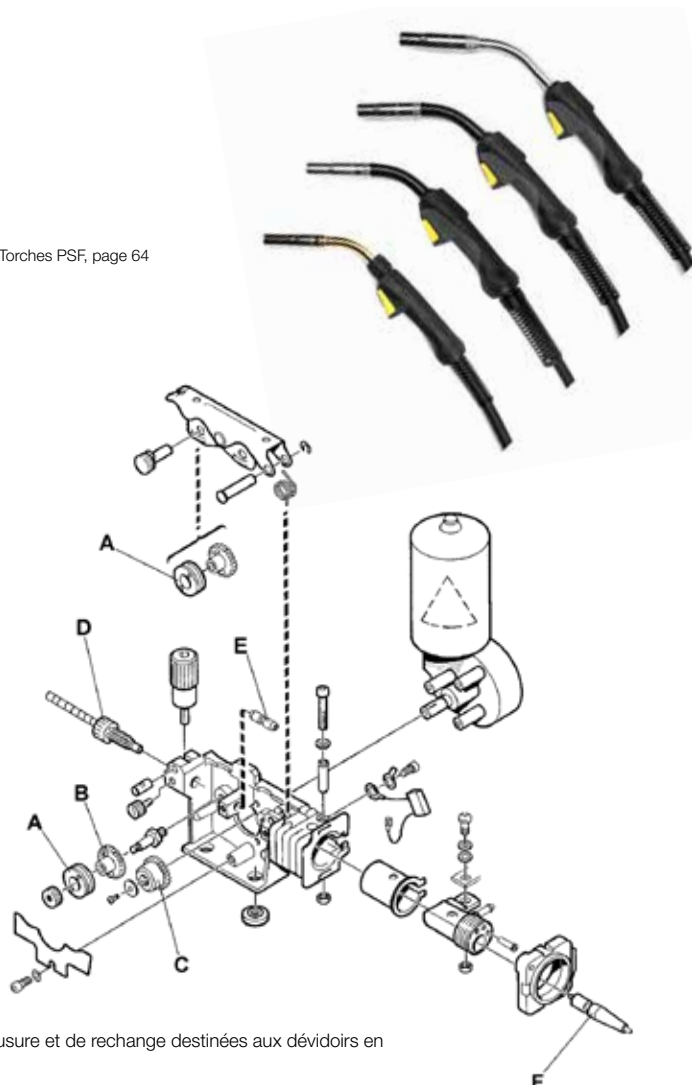
Filtre anti-poussières C280-C340 (grille en acier)	0349 302 599
Filtre anti-poussières C420w (grille en acier)	0349 302 252
Kit de transformateur pour préchauffeur	0349 302 250
Porte-câble	0349 303 362
Capteur de débit d'eau	0349 302 25
Kit de raccord MXH /Origo™ Mig C340 PRO	0349 308 980
Kit de raccord MXH /Origo™ Mig C420w PRO	0349 308 337

Références pour les versions spéciales

Types multi-tensions (230/415-500 V, 50 Hz, 230/440-460 V, 60 Hz, triphasé)

Origo™ Mig C280 PRO 2WD V/A	0349 312 530
Origo™ Mig C280 PRO 4WD V/A	0349 312 540
Origo™ Mig C340 PRO 2WD V/A	0349 312 560
Origo™ Mig C340 PRO 4WD V/A	0349 312 570

Torches PSF, page 64



Pièces d'usure et de rechange destinées aux dévidoirs en page 70

ORIGO™ / ARISTO® MIG C3000i

ONDULEUR COMPACT AVEC DÉVIDOIR INTÉGRÉ POUR LE SOUDAGE DE PRODUCTION

- Onduleur doté de propriétés de soudage optimales
- Soudage MMA avec électrodes d'un diamètre atteignant les 6 mm
- TrueArcVoltage™ garantit l'exactitude de la tension de soudage
- Moteur à commande électronique pour assurer la constance du dévidage
- Mécanisme de dévidage doté de 4 galets
- Excellent pour le brasage MIG des tôles d'acier galvanisé
- Écran numérique
- IP23 - possibilité d'utilisation en extérieur
- Refroidisseur à eau (en option), avec ELP, ESAB LogicPump : (le refroidisseur à eau démarre automatiquement lors de la connexion de la torche MIG refroidie à l'eau, empêchant ainsi toute surchauffe).
- Torche de soudage Push-Pull (en option) de 6 ou de 10 m de long
- Commande à distance (en option)



Origo™ Mig C3000i MA24

Données techniques	Mig C3000i
Alimentation principale, V / phase	400 / 3
Fusible lent, A	16
Plage de réglage, A	16 - 300
Réglage du courant	sans paliers
Dimensions, L x l x h, mm	652 x 412 x 423
Poids, kg	40,5
Type de bobine, Ø mm/kg	300 / 18
Galets	4 galets
Classe de protection	IP23
Classe d'application	S

Puissance maximale de sortie à 40 °C	
Facteur de marche de 35 %, A	300
Facteur de marche de 60 %, A	240
Facteur de marche de 100 %, A	200

Diamètres de fil compatibles	
Aciers doux et inoxydables	0,6 - 1,2
Fils fourrés	1,0 - 1,2
Aluminium	1,0 - 1,2



PANNEAU DE COMMANDE MA24

- Panneau de commande synergique MIG/MAG avec fonction MMA
- 35 lignes synergiques pré-programmées
- Fonction QSet™
- Déclenchement de la gâchette 2/4 temps
- Purge de gaz et dévidage fractionné du fil
- Réglage pré/post-flux de gaz
- Amorçage doux et remplissage de cratère
- Réglage de l'inductance sans palier
- 3 emplacements pour mémoire
- Écran numérique
- Commande à distance (en option)



PANNEAU DE COMMANDE U6

- Panneau de commande synergique et Pulse MIG/MAG avec fonction MMA
- 60 lignes synergiques pré-programmées
- Fonction QSet™
- Fonction de déclenchement de la gâchette 2/4 temps
- Purge de gaz et dévidage fractionné du fil
- Réglage pré/post-flux de gaz
- Amorçage doux et remplissage de cratère
- Réglage de l'inductance sans palier
- 10 emplacements pour mémoire
- Écran numérique, menu multilingue
- Définition de limites pour assurer le respect des procédures de soudage. Création d'un code de verrouillage pour limiter l'accès aux paramètres critiques
- Commande à distance (en option)

Références

Panneau synergique Origo™ Mig C3000i MA24 avec PSF 315 4,5 m	0459 750 881
Panneau synergique Origo™ Mig C3000i MA24 (avec PSF 315 4,5 m, chariot à 2 roues)	0459 795 887
Panneau synergique et Pulse Aristo® Mig C3000i U6	0459 750 882

Toutes les machines comprennent une source de courant, un câble d'alimentation de 5 m avec prise, un tuyau de gaz de 2 m avec pinces et déconnexion rapide, un câble de retour de 4,5 m, ainsi que des galets d'entraînement pour des fils de 1,0-1,2 mm.

Pièces d'usure et de rechange destinées aux dévidoirs en page 70

Accessoires

Chariot à 2 roues	0459 366 890
Chariot à 4 roues	0460 060 880
Refroidisseur CoolMidi 1800	0459 840 880
Kit de raccord pour les torches MXH™, avec commande à distance	0459 681 891



Commande à distance en page 74



Torches PSF, page 64
Push-pull, page 65

ORIGO™ MIG L305 ET L405

MACHINES MIG/MAG FIABLES ET FACILES À UTILISER

- Faibles coûts d'investissement
- Machines MIG/MAG à commutateur robustes
- 10 ou 40 paliers de tension
- Dévidoir doté de 2 ou de 4 galets
- Faisceaux jusqu'à 10 m de long
- Boîtier en acier galvanisé



ORIGO™ FEED L302

- Dévidage à 2 galets
- Vitesse de dévidage
- Temps de remontée d'arc du fil
- Contrôleur de la torche 2/4 temps



ORIGO™ FEED L304

- Dévidage à 4 galets
- Vitesse de dévidage
- Temps de remontée d'arc du fil
- Soudage par points
- Amorçage doux
- Dévidage fractionné du fil hors tension
- Test de gaz
- Contrôleur de la torche 2/4 temps



Données techniques	Origo™ Mig L305	Origo™ Mig L405/L405w
Alimentation principale, V / phase	400 / 3	
Fusible lent, A	16	20
Plage de réglage, A	30 - 300	50 - 400
Paliers de tension	10	40
Raccords d'inductance	2	
Dimensions, L x l x h, mm	782 x 425 x 830	812 x 552 x 925
Poids, kg (sans refroidisseur)	89	142
Poids, kg (avec refroidisseur)	-	156
Classe de protection	IP23	
Classe d'application	S	

Puissance maximale de sortie à 40 °C

Courant maximum, A au % de facteur de marche	300 / 25	400 / 50
Facteur de marche de 60 %, A	190	365
Facteur de marche de 100 %, A	150	280

Données techniques	Origo™ Feed L302	Origo™ Feed L304
Vitesse de dévidage, m/min	1,5 - 22	
Temps de remontée d'arc du fil, s	0 - 0,7	
Temps de soudage par points, s	-	0,2 - 5,0
Contrôleur de la torche 2/4 temps	oui	
Amorçage doux	-	oui
Dévidage fractionné du fil hors tension	-	oui
Test de gaz	-	oui
Dimensions, L x l x h, mm	569 x 259 x 355	
Poids, kg	12,6	13,2
Type de bobine, Ø mm/kg	300 / 18	
Galets	2	4
Classe de protection	IP23	

Diamètres de fil compatibles, mm

Aciers doux et inoxydables	0,6 - 1,2	0,6 - 1,6
Fils fourrés	0,8 - 1,2	0,8 - 1,6
Aluminium	1,0 - 1,2	1,0 - 1,6

Références

Sources de courant

Origo™ Mig L305	0349 309 700
Origo™ Mig L405	0349 306 517
Origo™ Mig L405w avec refroidissement à l'eau	0349 306 563
Origo™ Mig L405 V/A-mètre	0349 313 090

Source de courant, version multi-tensions

230/400-415/500 V 50 Hz ; 2307440-460 V 60 Hz

Origo Mig L405	0349 306 594
Origo Mig L405w	0349 306 595

Dévidoirs

Origo™ Feed L302, ouvert	0459 495 782
Origo™ Feed L304, ouvert	0459 495 882
Origo™ Feed L304w, ouvert	0459 495 892

Câbles de raccord

Faisceaux air/eau - 1,7 m	0459 532 880
Faisceaux, air - 5 m	0459 532 881
Faisceaux, air - 10 m	0459 532 882
Faisceaux, eau - 5 m	0459 532 891
Faisceaux, eau - 10 m	0459 532 892
Faisceaux, air - 15 m	0459 532 883
Faisceaux, eau - 15 m	0459 532 893

Torches de soudage

PSF 315, L = 3,0 m, auto-refroidie	0700 025 030
PSF 315, L = 4,0 m, auto-refroidie	0700 025 031
PSF 415, L = 3,0 m, auto-refroidie	0700 025 040
PSF 415, L = 4,0 m, auto-refroidie	0700 025 041
PSF 420w, L = 3,0 m, refroidie à l'eau	0700 025 060
PSF 420w, L = 4,0 m, refroidie à l'eau	0700 025 061

Accessoires

Kit d'instruments numériques pour Origo™ Mig L305	0349 302 598
Kit d'instruments numériques pour Origo™ Mig L405	0349 302 451
Kit de transformateur pour préchauffeur de CO ₂ (42 V - 50/60 Hz)	0349 302 250
Stabilisateur (pour le dispositif d'équilibrage - L305)	0349 303 475
Stabilisateur (pour le dispositif d'équilibrage - L405)	0349 303 474
Renfort pour le dispositif d'équilibrage	0349 309 748
Kit de roues pour Origo™ Feed L302/304	0458 707 880
Serre-câble pour torche de soudage	0457 341 881
Ceillet de levage	0458 706 880
Raccord pour MarathonPac	F102 440 880
Adaptateur pour bobine de 5 kg	0455 410 001
Dispositif d'équilibrage	0458 705 880
Cache bobine en plastique	0458 674 880
Pièce rotative	0458 703 880
Kit de tuyau complet, 1,7 m, à modifier	0459 564 880

0459 495 782/882 en version refroidie à l'eau

Suggestions de configuration

Origo™ Mig L305 avec Origo™ Feed L302

Origo™ Mig L305	0349 309 700
Origo™ Feed L302, ouvert	0459 495 782
Câble de raccord air/eau - 1,7 m	0459 532 880
PSF 315, L = 3,0 m, auto-refroidie	0700 025 030

Origo™ Mig L405w avec Origo™ Feed L304w refroidi à l'eau

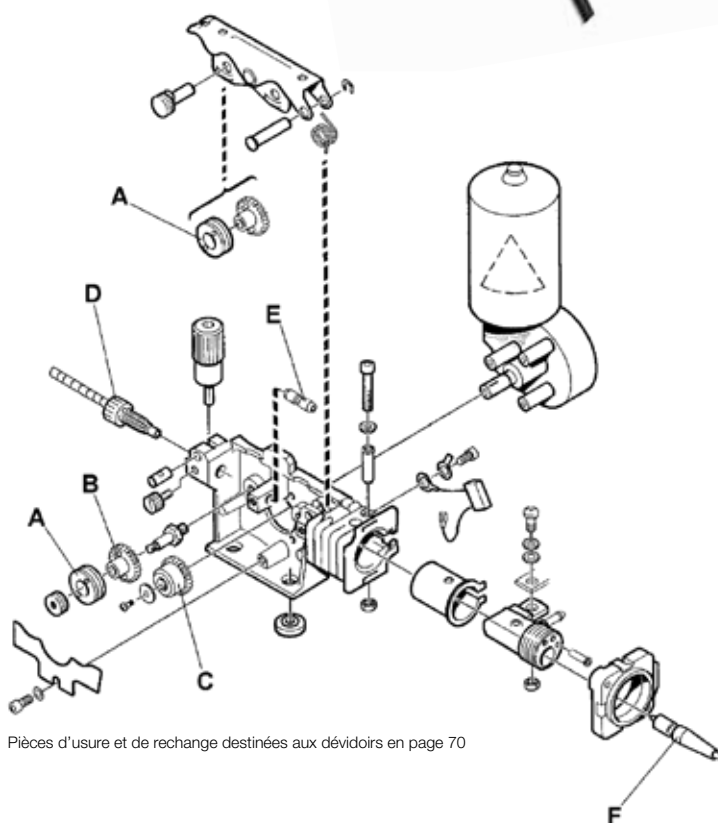
Origo™ Mig L405w	0349 306 563
Origo™ Feed L304w, ouvert	0459 495 892
Faisceaux air/eau, 1,7 m	0459 532 880
PSF 420w, L = 3,0 m, refroidie à l'eau	0700 025 060

Contenu de la livraison :

Chariot avec support pour bouteille de gaz et chaîne de sécurité, pivot pour dévidoir, câbles d'alimentation et de retour de 5 m chacun



Pièces d'usure et de rechange destinées aux torches en page 64



Pièces d'usure et de rechange destinées aux dévidoirs en page 70

ORIGO™ MIG 320, 410 ET 510

POLYVALENTE, SIMPLE À UTILISER ET PUISSANTE

- Machines MIG/MAG à commutateur robustes, adaptées à une plage de capacités supérieure
- 40 paliers de tension
- Faisceaux jusqu'à 35 m de long
- Moteurs à commande électronique pour assurer la constance du dévidage
- Choix de deux dévidoirs à 4 galets, électrodes de 2,4 mm maximum
- Refroidisseur avec ELP, ESAB LogicPump (commutation forcée vers le refroidissement à l'eau, si nécessaire).
- Mode veille automatique pour économiser de l'énergie
- Boîtier en acier galvanisé
- Possibilité de contrôler la vitesse de dévidage à distance
- Accessoires complets
- IP23 - possibilité d'utilisation en extérieur

PANNEAU DE COMMANDE M12



- Vitesse de dévidage
- Amorçage doux
- Commutation de la torche 2/4 temps
- Temps de remontée d'arc du fil
- Possibilité de contrôler la vitesse de dévidage du fil à distance
- Adaptée aux torches de soudage Push-Pull de 6 ou de 10 m
- Adaptée à la mécanisation aux dispositifs Miggytrac et Railtrac d'ESAB



Données techniques	Origo™ Mig		
	320	410/410w	510/510w
Alimentation principale, V / phase	400 / 3		
Fusible lent, A	16	20	35
Plage de réglage, A	40 - 320	50 - 400	50 - 500
Paliers de tension	40		
Sorties d'inductance	2	2	3
Dimensions, L x l x h, mm	840 x 425 x 830	812 x 552 x 925 Poids, kg	
(sans refroidisseur)	111	144	214
Poids, kg (avec refroidisseur)	-	158	228
Classe de protection	IP23		
Classe d'application	S		

Puissance maximale de sortie à 40 °C			
Courant maximum, A			
au % de facteur de marche	320 / 30	400 / 50	500 / 60
Facteur de marche de 60 %, A	250	365	500
Facteur de marche de 100 %, A	195	280	390

Données techniques	Origo™ Feed	
	304 M12	484 M12
Vitesse de dévidage, m/min	1,9 - 25	1,9 - 25
Temps de remontée d'arc du fil, s	0 - 0,5	
Contrôleur de la torche 2/4 temps	oui	
Amorçage doux	oui	
Dévidage fractionné hors tension	en option	
Test de gaz	en option	
Dimensions, L x l x h, mm	690 x 275 x 420	
Poids, kg	15	19
Type de bobine, Ø mm/kg	300 / 18	
Galets	4 galets	4 galets
Classe de protection	IP23	

Diamètres de fil compatibles, mm		
Aciers doux et inoxydables	0,6 - 1,6	0,6 - 2,4
Fils fourrés	0,8 - 1,6	0,8 - 2,4
Aluminium	1,0 - 1,6	1,0 - 2,4

Contenu de la livraison :

Chariot avec support pour bouteille de gaz et chaîne de sécurité, pivot pour dévidoir, câbles d'alimentation et de retour de 5 m chacun

Contenu de la livraison :

● Origo™ Mig 410 avec V/A + Origo™ Feed 304 M12
+ PSF 415 – 4,0 m + câble de retour de 5 m
+ câble de raccord de 10 m **0479 100 210**

● Origo™ Mig 410w avec V/A + Origo™ Feed 304w M12
+ PSF 420w – 4,0 m + câble de retour de 5 m
+ câble de raccord de 10 m **0479 100 211**

● Origo™ Mig 510w avec V/A + Origo™ Feed 304w M12
+ PSF 520w – 4,0 m + câble de retour de 5 m
+ câble de raccord de 10 m **0479 100 212**

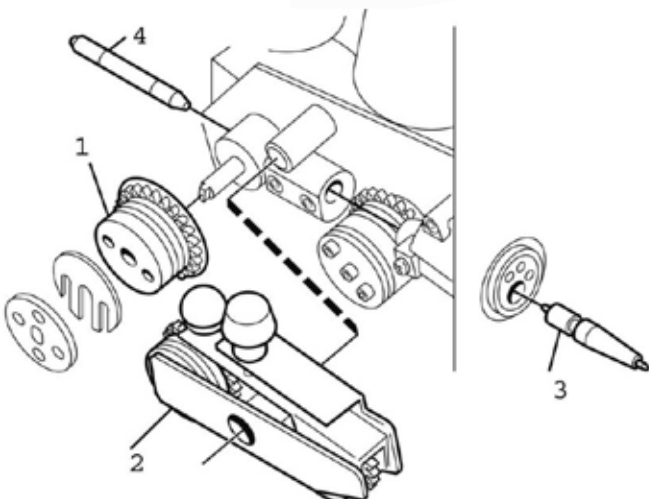
Accessoires

Filtre anti-poussières (grille en acier) Origo™ Mig 320	0349 302 599
Filtre anti-poussières (grille en acier) Origo™ Mig 410-510	0349 302 423
Porte-câble	0349 303 362
Kit d'instruments numériques pour Origo™ Mig 320	0349 302 598
Kit d'instruments numériques pour Origo™ Mig 410	0349 302 451
Kit d'instruments numériques pour Origo™ Mig 510	0349 302 424
Kit de transformateur pour préchauffeur de CO ₂ (42 V – 50/60 Hz)	0349 302 250
Stabilisateur (pour dispositif d'équilibrage) Origo™ Mig 320	0349 303 475
Stabilisateur (pour dispositif d'équilibrage) Origo™ Mig 410-510	0349 303 474
Renfort pour le dispositif d'équilibrage	0349 309 748
Capteur de débit d'eau	0349 302 251
Kit de roues pour Origo™ Feed	0458 707 880
Serre-câble pour torche de soudage	0457 341 881
Œillet de levage	0458 706 880
Raccord rapide pour MarathonPac	F102 440 880
Adaptateur pour bobine de 5 kg	0455 410 001
Adaptateur pour bobine 440 mm	0459 233 880
Support pour double dévidoir	0458 522 880
Dispositif d'équilibrage	0458 705 880
Cache bobine en acier	0459 431 880
Bouton pour dévidage fractionné et test de gaz	0459 465 880

Pièces d'usure et de rechange destinées aux torches en page 64



Pièces d'usure et de rechange destinées aux dévidoirs



Références

Sources de courant, avec écran numérique

Origo™ Mig 320 MV écran numérique	0349 312 600
Origo™ Mig 410 ●	0349 303 563
Origo™ Mig 510 HA	0349 303 565
Origo™ Mig 410w refroidie à l'eau ●	0349 303 564
Origo™ Mig 510w refroidie à l'eau ●	0349 303 566

Sources de courant, versions multi-tensions

(230 / 400-415 / 500 V 50 Hz ; 230 / 440-460 V 60 Hz)

Origo™ Mig 320 MV V/A	0349 312 600
Origo™ Mig 410 MV V/A	0349 312 610
Origo™ Mig 410 w MV V/A	0349 312 620

Dévidoirs

Origo™ Feed 304 M12 ●	0459 116 882
Origo™ Feed 304w M12 refroidie à l'eau ●●	0459 116 892
Origo™ Feed 484w M12 refroidie à l'eau	0459 116 992

Câbles de raccord

pour Origo™ Mig 320, 410, auto-refroidie

Câble de raccord - 1,7 m	0469 836 880
Câble de raccord - 5 m ●	0469 836 981
Câble de raccord - 10 m ●	0469 836 881
Câble de raccord - 15 m	0469 836 882
Câble de raccord - 25 m	0469 836 883
Câble de raccord - 35 m	0469 836 884

pour Origo™ Mig 410w, refroidie à l'eau

Câble de raccord - 1,7 m	0469 836 885
Câble de raccord - 5 m	0469 836 983
Câble de raccord - 10 m ●	0469 836 886
Câble de raccord - 15 m	0469 836 887
Câble de raccord - 25 m	0469 836 888
Câble de raccord - 35 m	0469 836 889

pour Origo™ Mig 510, auto-refroidie

Câble de raccord - 1,7 m	0469 836 890
Câble de raccord - 5 m	0469 836 982
Câble de raccord - 10 m	0469 836 891
Câble de raccord - 15 m	0469 836 892
Câble de raccord - 25 m	0469 836 893
Câble de raccord - 35 m	0469 836 894

pour Origo™ Mig 510w, refroidie à l'eau

Câble de raccord - 1,7 m	0469 836 895
Câble de raccord - 5 m	0469 836 984
Câble de raccord - 10 m ●	0469 836 896
Câble de raccord - 15 m	0469 836 897
Câble de raccord - 25 m	0469 836 898
Câble de raccord - 35 m	0469 836 899

Torches de soudage

PSF 315, L = 3,0 m, auto-refroidie	0700 025 030
PSF 315, L = 4,0 m, auto-refroidie ●	0700 025 031
PSF 415, L = 3,0 m, auto-refroidie	0700 025 040
PSF 415, L = 4,0 m, auto-refroidie ●	0700 025 041
PSF 515, L = 3,0 m, auto-refroidie	0700 025 050
PSF 515, L = 4,0 m, auto-refroidie	0700 025 051
PSF 420w, L = 3,0 m, refroidie à l'eau	0700 025 060
PSF 420w, L = 4,0 m, refroidie à l'eau ●	0700 025 061
PSF 520w, L = 3,0 m, refroidie à l'eau	0700 025 070
PSF 520w, L = 4,0 m, refroidie à l'eau ●	0700 025 071

ORIGO™ MIG 402c, 502c ET 652c

SOURCES DE COURANT POLYVALENTES POUR UNE UTILISATION INTENSIVE

- Une source de courant adaptée au soudage MIG/MAG et au gougeage à haut rendement
- Paramètre de tension sans palier
- Faisceaux jusqu'à 35 m de long
- Moteurs à commande électronique pour assurer la constance du dévidage
- Choix de deux dévidoirs à 4 galets, électrodes de 2,4 mm maximum
- Mode veille automatique pour économiser de l'énergie
- Boîtier en acier galvanisé
- Accessoires complets
- IP23 - possibilité d'utilisation en extérieur
- Écran numérique
- Commande à distance (en option)
- Refroidisseur à eau (en option), avec ELP (ESAB LogicPump) : le refroidisseur à eau démarre automatiquement lors de la connexion de la torche MIG refroidie à l'eau, empêchant ainsi toute surchauffe).



Données techniques	Origo™ Mig		
	402c	502c	652c
Alimentation principale, V / phase	400 / 3		
Fusible lent, A	25	35	50
Plage de réglage, A	20 - 400	20 - 500	20 - 650
Réglage de la tension	sans palier		
Réglage de l'inductance	sans palier		
v	830 x 640 x 835		
Poids, kg (sans refroidisseur)	158	194	228
Poids, kg (avec refroidisseur)	172	208	242
Classe de protection	IP23		
Classe d'application	S		

Puissance maximale de sortie à 40 °C

Facteur de marche de 60 %, A	400	500	650
Facteur de marche de 100 %, A	310	400	500

Données techniques	Origo™	Origo™
	Feed 304 M13	Feed 484 M13
Vitesse de dévidage, m/min	1,9 - 25	
Temps de remontée d'arc, s	0 - 0,5	
Commutation de la torche 2/4 temps	oui	
Amorçage doux	oui	
Dévidage fractionné du fil hors tension	en option	
Test de gaz	en option	
Dimensions, L x l x h, mm	690 x 275 x 420	
Poids, kg	15	19
Type de bobine, Ø mm/kg	300 / 18	
Galets	4	
Classe de protection	IP23	

Diamètres de fil compatibles, mm

Aciers doux et inoxydables	0,6 - 1,6	0,6 - 2,4
Fils fourrés	0,8 - 1,6	0,8 - 2,4
Aluminium	1,0 - 1,6	1,0 - 2,4



PANNEAU DE COMMANDE A13

- Contrôleur dans la source de courant pour le soudage MMA et le gougeage, indépendamment du dévidoir
- Peut être commandé à distance à partir de la source de courant
- Livré avec Origo™ Mig 502c/502cw/652c/652cw
- Disponible en option avec l'Origo™ Mig 402c/402cw
- Soudage TIG avec amorçage par contact en option
- Amorçage à chaud et Arcforce



PANNEAU DE COMMANDE M13

- Contrôleur dans le dévidoir pour le soudage MIG/MAG
- TrueArcVoltage™ garantit l'exactitude de la tension de soudage
- Contrôleur de la torche 2/4 temps
- Remplissage de cratère, temps de remontée d'arc
- Amorçage doux
- Test de gaz et dévidage fractionné du fil hors tension en option
- Refroidisseur avec ELP, ESAB LogicPump (commutation forcée vers le refroidissement à l'eau, si nécessaire).

Le dispositif est livré avec :

Chariot avec support pour bouteille de gaz et chaîne de sécurité, pivot pour dévidoir, câbles d'alimentation et de retour de 5 m chacun

Origo™ Feed 304 : Produits d'apport pour fil en acier de 1,0 - 1,2 mm

Origo™ Feed 484 : Produits d'apport pour fil en acier de 0,9 - 1,6 mm

Contenu de la livraison :

● Origo™ Mig 402cw + Origo™ Feed 304w M13 V/A

+ PSF 420w – 4,0 m + câble de retour de 5 m

+ câble de raccord de 10 m

0479 100 220

● Origo™ Mig 502cw + Origo™ Feed 304w M13 V/A

+ PSF 520w – 4,0 m + câble de retour de 5 m

+ câble de raccord de 10 m

0479 100 221



Commande à distance, en page 74



Torches de gougeage, consultez le catalogue des accessoires d'ESAB






Soudage mécanisé avec Miggytrac et Railtrac en page 91.

ORIGO™ MIG 402c, 502c ET 652c


Gaz = auto-refroidissement, E = refroidissement à l'eau

Origo™ Mig		402c		502c		652c	
		Gaz	E	Gaz	E	Gaz	E
Sources de courant, options multi-tensions							
(230/400-415/500 V, 50 Hz, 230/440-460 V, 60 Hz triphasé)							
Origo™ Mig 402c	0349 311 220	●		●		●	
Origo™ Mig 402cw	0349 311 230		●		●		●
Origo™ Mig 502c	0349 311 240	●		●		●	
Origo™ Mig 502cw	0349 311 250		●		●		●
Origo™ Mig 652c	0349 311 260	●		●		●	
Origo™ Mig 652cw	0349 311 270		●		●		●

Dévidoirs, avec V/A	Mig	402c		502c		652c	
		Gaz	E	Gaz	E	Gaz	E
Origo™ Feed 304 M13	0459 116 864	●		●		●	
Origo™ Feed 304w M13	0459 116 874		●		●		●
Origo™ Feed 484w M13 	0459 116 974		●		●		●

Torches de soudage	Mig	402c		502c		652c	
		Gaz	E	Gaz	E	Gaz	E
PSF 415, L = 3,0 m, auto-refroidie	0700 025 040	●					
PSF 415, L = 4,0 m, auto-refroidie	0700 025 041	●					
PSF 420w, L = 3,0 m, auto-refroidie	0700 025 060		●				
PSF 420w, L = 4,0 m, refroidie à l'eau 	0700 025 061		●				
PSF 515, L = 3,0 m, auto-refroidie	0700 025 050			●		●	
PSF 515, L = 4,0 m, auto-refroidie	0700 025 051			●		●	
PSF 520w, L = 3,0 m, refroidie à l'eau	0700 025 070				●		●
PSF 520w, L = 4,0 m, refroidie à l'eau 	0700 025 071				●		●

Torches Push-pull en page 65

 Ensemble - voir page précédente

Origo™ Mig	Câbles de raccord	402c		502c		652c	
		Gaz	E	Gaz	E	Gaz	E
Câble de raccord - 1,7 m	0459 836 880	●					
Câble de raccord - 5 m	0459 836 881	●					
Câble de raccord - 10 m	0459 836 882	●					
Câble de raccord - 15 m	0459 836 883	●					
Câble de raccord - 25 m	0459 836 884	●					
Câble de raccord - 35 m	0459 836 885	●					
Câble de raccord - 1,7 m	0459 836 890		●				
Câble de raccord - 5 m	0459 836 891		●				
Câble de raccord - 10 m	0459 836 892		●				
Câble de raccord - 15 m	0459 836 893		●				
Câble de raccord - 25 m	0459 836 894		●				
Câble de raccord - 35 m	0459 836 895		●				
Câble de raccord - 1,7 m	0459 836 980			●		●	
Câble de raccord - 5 m	0459 836 981			●		●	
Câble de raccord - 10 m	0459 836 982			●		●	
Câble de raccord - 15 m	0459 836 983			●		●	
Câble de raccord - 25 m	0459 836 984			●		●	
Câble de raccord - 35 m	0459 836 985			●		●	
Câble de raccord - 1,7 m	0459 836 990				●		●
Câble de raccord - 5 m	0459 836 991				●		●
Câble de raccord - 10 m	0459 836 992				●		●
Câble de raccord - 15 m	0459 836 993				●		●
Câble de raccord - 25 m	0459 836 994				●		●
Câble de raccord - 35 m	0459 836 995				●		●

Accessoires	Mig	402c		502c		652c	
		Gaz	E	Gaz	E	Gaz	E
Porte-câbles :							
pour sources de courant	0349 311 700	●	●	●	●	●	●
pour dévidoirs	0459 234 880	●	●	●	●	●	●
Filtre anti-poussières	0349 302 252	●	●	●	●	●	●
Cache bobine en acier	0459 431 880	●	●	●	●	●	●
Kits de roues pour Origo™ Feed	0458 707 880	●	●	●	●	●	●
Serre-câble pour torche de soudage	0457 341 881	●	●	●	●	●	●
CEillet de levage	0458 706 880	●	●	●	●	●	●
Adaptateur pour bobine de 5 kg	0455 410 001	●	●	●	●	●	●
Adaptateur en plastique pour bobine	0000 701 981	●	●	●	●	●	●
Kit d'instruments numériques V/A	0455 173 882	●	●	●	●	●	●
Kit du panneau de commande A13 avec V/A pour Mig 402c/402cw	0349 310 396	●	●				
Kit de transformateur pour préchauffeur de CO ₂ (42 – 50/60 Hz)	0349 302 250	●	●	●	●	●	●
Porte-câble	0349 303 362	●	●	●	●	●	●
Capteur de débit d'eau	0349 302 251	●	●	●	●	●	●
Liquide de refroidissement ESAB 10 l	0460 720 002	●	●	●	●	●	●
Raccord rapide pour MarathonPac™	F102 440 880	●	●	●	●	●	●
Bouton pour dévidage fractionné et test de gaz	0459 465 880	●	●	●	●	●	●

WARRIOR™ 400i ET 500i CC/CV

L'ÉQUIPEMENT DE SOUDAGE MULTI-PROCÉDÉS FIABLE CONÇU POUR OFFRIR UNE PRODUCTIVITÉ HAUT RENDEMENT

- Multi-procédés : dont MIG, fil fourré, Stick (électrode enrobée), Live TIG et gougeage à l'arc
- Facteur de marche élevé pour prendre en charge des passes longues et de multiples applications, assurant ainsi une productivité élevée
- Classe de protection IP23 pour garantir l'utilisation dans des environnements difficiles en intérieur comme en extérieur
- Interface claire et facile à utiliser
- Poignées robustes et ergonomiques adaptées, notamment, au levage mécanique
- Écran facile à lire, même en plein soleil
- Technologie avec onduleur intégré afin d'offrir une machine plus compacte, plus légère et moins gourmande en énergie
- Compatible avec les générateurs afin d'être utilisé sur différents sites
- Amorçage à chaud automatique/Réglage variable de l'arc
- Vaste plage de tension d'entrée afin de satisfaire aux exigences régionales



Robust Feed Pro avec kit de roues fonctionnement avec un dévidoir à l'horizontale ou à la verticale

Données techniques*	Warrior™	
	400i CC/CV	500i CC/CV
Alimentation principale, tri 50/60 HZ, V	380-415, +/-10 %	
Câble d'alimentation, Ø mm²	4 x 6	
Fusible lent, A	25	32
Plage de réglage, A		
MIG/MAG, MMA	16-400	16-500
TIG	5-400	5-500
Tension à vide, V	54	
Puissance de veille, W	120	
Rendement au courant max. %	88	
Facteur de puissance au courant max.	0,91	
Classe de protection	IP23	
Dimensions, L x l x h, mm (sans refroidisseur)	712 x 325 x 470	
Dimensions, L x l x h, mm (avec refroidisseur)	712 x 325 x 700	
Poids, kg (sans refroidisseur)	59	
Poids, kg (avec refroidisseur)	74	
Température de fonctionnement, °C	-10 - +40	
Classe d'application	S	
Puissance maximale de sortie à 40 °C		
Facteur de marche de 60 %, A/V, tri	400/36	500/40
Facteur de marche de 100 %, A/V, tri	300/32	400/36

* Les données techniques sont susceptibles d'être modifiées.



PANNEAU DE COMMANDE 400i / 500i CC/CV

1. Voyant, jaune, surchauffe
2. Voyant, vert, fonction VRD (réduction de la tension à vide)
3. Écran, courant (A) et tension (V)
4. Bouton de réglage :
Gougeage arc-air MIG/MAG : Courant (A)
Mode Mobile Feed : Tension (V)
5. Bouton de sélection du type d'électrode
6. Bouton pour l'inductance (MIG/MAG) et la Arcforce (MMA)
7. Bouton de sélection de la méthode de soudage



Soudage mécanisé avec Miggytrac et Railtrac en page 91.



Commande à distance, en page 74



Torches de gougeage, consultez le catalogue des accessoires d'ESAB

Le dispositif est livré avec :

Câble d'alimentation de 3 m et câble de retour de 5 m, pince de terre incluse.

Contenu de la livraison :

⊙ Warrior™ 400i + Warrior™ Feed 304 + chariot à 4 roues + PSF 415 - 4,0 m + câble de raccord de 1,7 m	0479 000 102
⊕ Warrior™ 400i + Warrior™ Feed 304 + chariot à 4 roues + PSF 415 - 4,0 m + câble de raccord de 10 m	0479 000 103
⊕ Warrior™ 400iw + Warrior™ Feed 304w + chariot à 4 roues + COOL 2 + PSF 420w - 4,0 m + câble de raccord de 1,7 m	0479 000 104
⊙ Warrior™ 400iw + Warrior™ Feed 304w + chariot à 4 roues + COOL 2 + PSF 420w - 4,0 m + câble de raccord de 10 m	0479 000 105
⊕ Warrior™ 500iw + Warrior™ Feed 304w + chariot à 4 roues + COOL 2 + PSF 520w - 4,0 m + câble de raccord de 1,7 m	0479 000 108
⊕ Warrior™ 500iw + Warrior™ Feed 304w + chariot à 4 roues + COOL 2 + PSF 520w - 4,0 m + câble de raccord de 10 m	0479 000 109

Warrior™ Données techniques*	Feed 304	Warrior™ YardFeed 200
Alimentation, VCA	42	42
Capacité de la bobine de fil, kg	18	5
Diamètre max. de la bobine, mm	300	200
Vitesse de dévidage du fil, m/min	0,8-25,0	1,9-25,0
Dimensions, L x l x h, mm	675 x 264 x 418 *	593 x 219 x 213
Poids, kg	14,5	12
Plage de température de fonctionnement	-10/+40 C	-10/+40 C
Classe de protection	IP23	IP23

* Cache bobine inclus


Diamètres de fil compatibles, mm

Acier doux	0,6 - 1,6	0,6 - 1,2
Acier inoxydable	0,6 - 1,6	0,6 - 1,2
Aluminium	0,8 - 1,6	1,0 - 1,2
Fils fourrés	0,9 - 1,6	0,8 - 1,6

WARRIOR™ 400i ET 500i CC/CV


Warrior™		400i CC/CV		500i CC/CV	
Sources de courant		Gaz	E	Gaz	E
Warrior™ 400i CC/CV 	0465 350 884	●	●		
Warrior™ 500i CC/CV 	0465 350 883			●	
COOL 2, refroidisseur à eau 	0465 427 880		●		●


Dévidoirs		400i CC/CV		500i CC/CV	
Avec instruments V/A		Gaz	E	Gaz	E
Robust Feed Pro	0445 800 880	●		●	
Robust Feed Pro, eau	0445 800 881		●		●
Robust Feed Pro Offshore (avec fluxmètre de gaz et réchauffeur)	0445 800 882	●		●	
Robust Feed Pro Offshore, eau (avec fluxmètre de gaz et réchauffeur)	0445 800 883		●		●
Warrior™ Feed 304 	0465 250 880	●		●	
Warrior™ Feed 304w 	0465 250 881		●		●
MobileFeed 301 AVS	0558 102 207	●		●	
Warrior™ YardFeed 200	0459 906 900	●		●	
Warrior™ YardFeed 200w	0459 906 901		●		●

Torches de soudage		400i CC/CV		500i CC/CV	
		Gaz	E	Gaz	E
PSF 415, L = 3,0 m auto-refroidie	0700 025 040	●			
PSF 415, L = 4,0 m auto-refroidie 	0700 025 041	●			
PSF 420w, L = 3,0 m refroidie à l'eau	0700 025 060		●		
PSF 420w, L = 4,0 m refroidie à l'eau 	0700 025 061		●		
PSF 515, L = 3,0 m auto-refroidie	0700 025 050			●	
PSF 515, L = 4,0 m auto-refroidie	0700 025 051			●	
PSF 520w, L = 3,0 m refroidie à l'eau	0700 025 070				●
PSF 520w, L = 4,0 m refroidie à l'eau 	0700 025 071				●

Torches Push-Pull en page <?>

Câbles de raccord		400i CC/CV		500i CC/CV	
		Gaz	E	Gaz	E
Câble de raccord - 1,7 m 	0459 836 880	●			
Câble de raccord - 5 m	0459 836 881	●			
Câble de raccord - 10 m 	0459 836 882	●			
Câble de raccord - 15 m	0459 836 883	●			
Câble de raccord - 25 m	0459 836 884	●			
Câble de raccord - 35 m	0459 836 885	●			
Câble de raccord - 1,7 m 	0459 836 890		●		
Câble de raccord - 5 m	0459 836 891		●		
Câble de raccord - 10 m 	0459 836 892		●		
Câble de raccord - 15 m	0459 836 893		●		
Câble de raccord - 25 m	0459 836 894		●		
Câble de raccord - 35 m	0459 836 895		●		
Câble de raccord - 1,7 m	0459 836 980			●	
Câble de raccord - 5 m	0459 836 981			●	
Câble de raccord - 10 m	0459 836 982			●	
Câble de raccord - 15 m	0459 836 983			●	
Câble de raccord - 25 m	0459 836 984			●	
Câble de raccord - 35 m	0459 836 985			●	
Câble de raccord - 1,7 m 	0459 836 990				●
Câble de raccord - 5 m	0459 836 991				●
Câble de raccord - 10 m	0459 836 992				●
Câble de raccord - 15 m	0459 836 993				●
Câble de raccord - 25 m	0459 836 994				●
Câble de raccord - 35 m	0459 836 995				●

 Ensemble - voir page précédente

Warrior™ Accessoires		400i CC/CV		500i CC/CV	
		Gaz	E	Gaz	E
Chariot à 4 roues Warrior™ 	0465 510 880	●	●	●	●
Kit de roues Warrior™	0465 416 880	●	●	●	●
Kit de roues II Warrior™ Feed	0458 707 881	●	●	●	●
Œillet de levage Warrior™ Feed	0458 706 880	●	●	●	●
Serre-câble pour torche Warrior™ Feed	0457 341 881	●	●	●	●
Support de serre-câble Warrior™ Feed	0459 234 880	●	●	●	●
Raccord rapide MPac Warrior™ Feed	F102 440 880	●	●	●	●
Kit de raccord à distance Warrior™ Feed	0465 451 880	●	●	●	●
Kit de sortie à distance Warrior™	0465 424 880	●	●	●	●
Mât Balancier	0458 705 880	●	●	●	●
Kit de stabilisateur Warrior™ pour mat balancier	0458 705 880	●	●	●	●
Liquide de refroidissement (10 l)	0007 810 012		●		●

ORIGO™ MIG 4004i ET 5004i

ONDULEURS DE SOUDAGE POLYVALENTS POUR LE COMMERCE ET L'INDUSTRIE

Origo™ Mig 4004i et 5004i assurent des facteurs de marche élevés pour les applications à haut rendement qui exigent une performance maximale. Ces onduleurs ultra-modernes offrent un bien meilleur rendement énergétique et un facteur de puissance proche de 1. Votre consommation d'énergie est minimisée, ce qui permet de réduire considérablement les coûts correspondants tout en maintenant les mêmes conditions de soudage.

Origo™ Mig 4004i et 5004i vous offrent une polyvalence inespérée grâce à leur vaste gamme de panneaux de commande.

Pour vos applications MIG/MAG et MMA, choisissez les panneaux de commande MA23 ou MA24. Le MA23 inclut toutes les fonctions de base nécessaires à un soudage très productif, ainsi que des fonctions de mémorisation des paramètres. Le MA24 comporte, quant à lui, une fonction supplémentaire, avec 35 lignes synergiques pré-programmées, ainsi que la technologie intelligente QSet™ pour améliorer la productivité et la qualité.

Vous pourrez utiliser le panneau de commande Origo™ Mig 4004i A44 sans dévidoir pour un soudage MMA de grande qualité et pour un soudage TIG avec le nouvel amorçage LiveTig™.

- Propriétés de soudage exceptionnelles - qualité et fonctionnalité supérieures grâce à TrueArcVoltage™
- Soudage à l'électrode enrobée MMA professionnel avec le contrôleur ArcPlus™ II
- Mode veille automatique pour économiser de l'énergie
- ELP (ESAB LogicPump) démarre la pompe à eau automatiquement
- Isolation IP23 pour une utilisation en extérieur
- Ces onduleurs ultra-modernes offrent un bien meilleur rendement énergétique et un facteur de puissance proche de 1.
- Écran numérique
- Refroidisseur à eau (en option), avec ELP (ESAB LogicPump) : le refroidisseur à eau démarre automatiquement lors de la connexion de la torche TIG refroidie à l'eau, empêchant ainsi toute surchauffe) Protection IP23 pour les travaux en extérieur
- Commande à distance (en option)
- Torche de soudage Push-Pull (en option) de 6 ou de 10 m
- Soudage mécanisé avec Miggytrac et Railtrac (en option)



Origo™ Mig 4004i A44
Origo™ Feed 3004 MA24

Origo™ Mig5004iw
Origo™ Feed 3004w MA24



Données techniques	Origo™ Mig 4004i	Origo™ Mig 5004i
Alimentation principale, V / phase	380 - 440 / 3	
Fusible lent, A	25	35
Plage de réglage (MIG/MAG), A	16 - 400	16 - 500
Tension à vide, V	55	
Puissance de veille, W	40	
Facteur de puissance (MIG)	0,93	0,95
Rendement au courant max. (MIG), %	89	
Dimensions, L x l x h, mm	610 x 250 x 445	
Dim. (avec refroidisseur), mm	610 x 250 x 675	
Poids, kg (sans refroidisseur)	46	
Poids, kg (avec refroidisseur)	62,5	
Puissance de refroidissement, W (l/min)	1 300 (2,0)	
Classe de protection	IP23	
Classe d'application	S	

Puissance max. de sortie (MIG/MAG) à 40 °C

Facteur de marche de 60 %, A/V	-	500 / 40
Facteur de marche de 80 %, A/V	400 / 36	400 / 36
Facteur de marche de 100 %, A/V	350 / 32	350 / 32

Remarque : 4004i avec panneau A44 = 400 A avec facteur de marche de 60 % et 300 A avec facteur de marche de 100 %



PANNEAU DE COMMANDE MA23

- Panneau de commande MIG/MAG avec fonction MMA
- Fonction de déclenchement de la gâchette 2/4 temps
- Purge de gaz et dévidage fractionné du fil
- Réglage pré/post-flux de gaz
- Réglage de l'inductance sans palier
- 3 emplacements pour mémoire
- Écran numérique
- Commande à distance (en option)



PANNEAU DE COMMANDE MA24

- Panneau de commande synergique MIG/MAG avec fonction MMA
- 35 lignes synergiques pré-programmées
- Fonction QSet™
- Déclenchement de la gâchette 2/4 temps
- Purge de gaz et dévidage fractionné du fil
- Réglage pré/post-flux de gaz
- Amorçage doux et remplissage de cratère
- Réglage de l'inductance sans palier
- 3 emplacements pour mémoire
- Écran numérique
- Commande à distance (en option)

Contenu de la livraison :

Câble d'alimentation de 5 m avec prise CEE et câble de retour de 4,5 m.

Suggestions de configuration

Origo™Mig 4004i avec Origo™Feed 3004w MA24, refroidissement à l'eau

Origo™ Mig 4004i	0465 154 880
Refroidisseur à eau, COOL1	0462 300 880
Origo™Feed 3004w, MA24	0460 526 899
Câble de raccord – 1,7 m	0459 528 790
PSF 420w, L = 3,0 m, refroidie à l'eau	0700 025 060
Chariot à 4 roues 4004i/5004i	0462 151 880

Origo™Mig 5004i avec Origo™Feed 4804w MA24, refroidie à l'eau

Origo™ Mig 5004i	0465 155 880
Refroidisseur à eau, COOL1	0462 300 880
Origo™Feed 4804w, MA24	0460 526 999
Câble de raccord - 1,7 m	0459 528 990
PSF 520w, L = 3,0 m, refroidie à l'eau	0700 025 070
Chariot à 4 roues 4004i/5004i	0462 151 880




PANNEAU DE COMMANDE A44

- Contrôleur dans la source de courant pour le soudage MMA, indépendamment du dévidoir (en option)
- Soudage à l'électrode enrobée MMA avec le contrôleur ArcPlus™ II
- Sélection du type d'électrode : basique, rutile ou cellulosique
- Procédés de soudage MMA et TIG avec amorçage LiveTig™
- Réglage de l'amorçage à chaud et de l' Arcforce
- Réglage de l'inductance sans palier
- Dispositif de réduction de la tension (VRD)
- Gougeage à l'arc de carbone
- Deux mémoires
- Soudage goutte à goutte et réglage d'un courant TIG minimum à l'aide d'un menu en arrière-plan
- Soudage MIG/MAG avec MobileFeed 301 AVS


ORIGO™ MIG 4004i ET 5004i

Gaz = auto-refroidissement, E = refroidissement à l'eau, A24/A44 = commande via deux contrôleurs

Origo™ Mig		4004i				5004i	
Sources de courant		Gaz	G A44	E	E A44	Gaz	E
Origo™ Mig 4004i	0465 154 880	●		●			
Origo™ Mig 5004i	0465 155 880						●
Origo™ Mig 4004i A44	0465 152 880		●		●	●	
Refroidisseur COOL1	0462 300 880			●	●		●

Origo™ Mig		4004i				5004i	
Dévidoirs		Gaz	Gaz A44	E	E A44	Gaz	E
Origo™ Feed 3004 MA23	0460 526 887	●	●			●	
Origo™ Feed 3004w MA23	0460 526 897	●	●	●	●		●
Origo™ Feed 3004 MA24 	0460 526 889	●	●			●	
Origo™ Feed 3004w MA24	0460 526 899			●	●		●
Origo™ Feed 4804w MA23	0460 526 997			●	●		●
Origo™ Feed 4804w MA24	0460 526 999			●	●		●

Origo™ Mig		4004i				5004i	
Câble de raccord		Gaz	Gaz A44	E	E A44	Gaz	E
Câble de raccord - 1,7 m	0459 528 790			●	●		●
Câble de raccord - 1,7 m (95 mm²)	0459 528 990						●
Câble de raccord - 5 m	0459 528 791			●	●		●
Câble de raccord - 10 m	0459 528 792			●	●		●
Câble de raccord - 15 m	0459 528 793			●	●		●
Câble de raccord - 25 m	0459 528 794			●	●		●
Câble de raccord - 35 m	0459 528 795						●
Porte-câble pour une longueur supérieure à 5 m	0459 234 880	●	●	●	●		●

Origo™ Mig		4004i				5004i	
Câble de raccord Refroidi à l'eau		Gaz	Gaz A44	E	E A44	Gaz	E
		70 mm²				95 mm²	
Câble de raccord - 1,7 m 	0459 528 780	●	●			●	
Câble de raccord - 1,7 m (95 mm²)	0459 528 980	●	●			●	
Câble de raccord - 5 m	0459 528 781	●	●			●	
Câble de raccord - 10 m	0459 528 782	●	●			●	
Câble de raccord - 15 m	0459 528 783	●	●			●	
Câble de raccord - 25 m	0459 528 784	●	●			●	
Câble de raccord - 35 m	0459 528 785	●	●			●	

 Ensemble - voir page précédente

Origo™ Mig		4004i				5004i	
		Gaz	Gaz A44	E	E A44	Gaz	E
Torches de soudage							
PSF™ 405, L = 3,0 m, auto-refroidie	0458 401 882	●	●				
PSF™ 405, L = 4,5 m, auto-refroidie	0458 401 883	●	●				
PSF™ 410w, L = 3,0 m, refroidie à l'eau	0458 400 882		●	●			
PSF™ 410w, L = 4,5 m, refroidie à l'eau	0458 400 883		●	●			
PSF™ 505, L = 3,0 m, auto-refroidie	0458 401 884					●	
PSF™ 505, L = 4,5 m, auto-refroidie	0458 401 885					●	
PSF™ 510w, L = 3,0 m, refroidie à l'eau	0458 400 884						●
PSF™ 510w, L = 4,5 m, refroidie à l'eau	0458 400 885						●
Origo™ Mig		4004i				5004i	
		Gaz	Gaz A44	E	E A44	Gaz	E
Accessoires							
Chariot à 4 roues 4004i/5004i	0462 151 880	●	●	●	●	●	●
Chariot à 4 roues 3001i/4004i/5004i (pour le dispositif d'équilibrage)	0460 565 880	●	●	●	●	●	●
Kit de roues pour Origo™ Feed	0458 707 880	●	●	●	●	●	●
Capteur de débit d'eau COOL1	0456 855 881			●	●		●
Serre-câble pour torche de soudage	0457 341 881	●	●	●	●	●	●
CEillet de levage pour Origo™ Feed	0458 706 880	●	●	●	●	●	●
Adaptateur pour bobine de 5 kg	0455 410 001	●	●	●	●	●	●
Kit de raccord pour mécanisation avec Miggytrac-Railtrac	0459 681 880	●	●	●	●	●	●
Kit de raccord pour torches Push-pull, fonction amorçage/extinction de l'arc	0459 020 883	●	●	●	●	●	●
Kit de raccord pour torches Push-pull, avec contrôle de la vitesse de dévidage	0459 681 881	●	●	●	●	●	●
Accessoires de montage							
Dispositif d'équilibrage	0458 705 880	●	●	●	●	●	●
Kit d'assemblage de 4004i/5004i et du chariot 0460 565 880 (nécessaire pour le dispositif d'équilibrage)	0461 310 880	●	●	●	●	●	●
Kit de stabilisateur 3001i/4004i/5004i (pour le dispositif d'équilibrage)	0460 946 880	●	●	●	●	●	●
Support pour le chariot 4004i/5004i (en cas d'utilisation sans COOL1)	0463 125 880	●	●			●	

ORIGO™ / ARISTO® MIG 4002c, 5002c, 6502c

PERFORMANCE MAXIMALE POUR LES APPLICATIONS HAUT RENDEMENT

Mig 4002c, 5002c et 6502c sont des machines performantes destinées au soudage MIG/MAG et à l'électrode enrobée MMA. Robustes, elles sont dotées de redresseurs réglables en continu, d'une commande numérique, de la technologie TrueArcVoltage™, et d'un rapport performance/prix exceptionnel. Quatre panneaux de commandes différents sont disponibles pour le dévidoir.

Origo™ MA23 vous offre les principales fonctions des procédés de soudage MIG/MAG et MMA.

Origo™ MA24 propose 35 lignes synergiques pré-programmées et la fonction QSet™, un système d'automatisation des paramètres qui apprend des précédents réglages pour produire un arc court parfait.

Aristo® U6 : soudage pulsé avec lignes synergiques pré-programmées et la fonction QSet™. Menu en anglais et dans beaucoup d'autres langues.

Aristo® U8₂ et U8₂ Plus :

Pour en savoir plus, consultez la page 82.



FONCTIONS DE LA SOURCE DE COURANT

- Facteur de marche élevé. Versions multi-tensions pour les tensions spéciales
- Propriétés de soudage exceptionnelles - qualité et fonctionnalité supérieures grâce à TrueArcVoltage™
- Choix de deux dévidoirs à 4 galets, électrodes de 2,4 mm maximum
- Redresseurs réglables en continu
- Cillet de levage pour grue, boîtier adapté au levage à l'aide d'un chariot-élévateur à fourche
- Boîtier en acier galvanisé solide avec filtre à air en option
- Isolation IP23 - pour une utilisation en extérieur
- Mode veille automatique pour économiser de l'énergie
- Écran numérique
- Refroidisseur à eau (en option), avec ELP (ESAB LogicPump) : le refroidisseur à eau démarre automatiquement lors de la connexion de la torche TIG refroidie à l'eau, empêchant ainsi toute surchauffe) Protection IP23 pour les travaux en extérieur
- Commande à distance (en option)
- Torche de soudage Push-Pull (en option) de 6 ou de 10 m
- Soudage mécanisé avec Miggytrac et Railtrac (en option)
- WeldCloud™ (en option)



Données techniques	Mig 4002c	Mig 5002c	Mig 6502c
Alimentation principale, V / phase		400-415 / 3	
Fusible lent, A	32	32	50
Plage de réglage (MIG/MAG), A	16 - 400	16 - 500	16 - 650
Tension à vide, V		62	
Facteur de puissance	0,88	0,9	0,9
Rendement au courant max., %	70	72	83
Dimensions, L x l x h, mm		830 x 640 x 835	
Poids, kg (sans refroidisseur)	149	185	222
Poids, kg (avec refroidisseur)	163	199	236
Puissance de refroidissement, W (l/min)		2 500 (1,5)	
Classe de protection		IP23	
Classe d'application		S	

Puissance maximale de sortie à 40 °C

Facteur de marche de 60 %, A/V	400 / 34	500 / 39	650 / 44
Facteur de marche de 100 %, A/V	310 / 30	400 / 34	500 / 39



WeldCloud™

Pour obtenir plus d'informations sur WeldCloud™, consultez la page 87



PANNEAU DE COMMANDE MA23

- Panneau de commande MIG/MAG avec fonction MMA
- Fonction de déclenchement de la gâchette 2/4 temps
- Purge de gaz et dévidage fractionné du fil
- Réglage pré/post-flux de gaz
- Réglage de l'inductance sans palier
- 3 emplacements pour mémoire
- Écran numérique
- Commande à distance (en option)



PANNEAU DE COMMANDE MA24

- Panneau de commande synergique MIG/MAG avec fonction MMA
- 35 lignes synergiques pré-programmées
- Fonction QSet™
- Déclenchement de la gâchette 2/4 temps
- Purge de gaz et dévidage fractionné du fil
- Réglage pré/post-flux de gaz
- Amorçage doux et remplissage de cratère
- Réglage de l'inductance sans palier
- 3 emplacements pour mémoire
- Écran numérique
- Commande à distance (en option)

PANNEAU DE COMMANDE ARISTO U82



Contenu de la livraison :

Origo™ Mig 5002cw + Origo™ Feed 3004w MA24 V/A + PSF 520w, 4,0 m.
+ câble de retour de 5 m + câble de raccord de 10 m

0479 100 242

Contenu de la livraison :

Chariot avec support pour bouteille de gaz et chaîne de sécurité, pivot pour dévidoir, câbles d'alimentation et de retour de 5 m chacun

Suggestions de configuration

Origo™ Mig 4002cw avec Origo™ Feed 3004w MA23, refroidissement à l'eau

Mig 4002cw	0349 309 780
Origo™ Feed 3004w, MA23	0460 526 897
Câble de raccord - 1,7 m	0459 528 790
PSF 420w, L = 3,0 m, refroidie à l'eau	0700 025 060

Aristo™ Mig 4002cw avec Aristo™ Feed 3004w U6, refroidissement à l'eau, arc pulsé

Mig 4002cw	0349 309 780
Aristo™ Feed 3004w, U6	0460 526 896
Câble de raccord - 1,7 m	0459 528 790
PSF 420w, L = 3,0 m, refroidie à l'eau	0700 025 060

Aristo™ Mig 5002cw avec Aristo™ Feed 3004w U6, refroidissement à l'eau, arc pulsé

Mig 5002cw	0349 311 350
Aristo™ Feed 3004w, U6	0460 526 896
Câble de raccord - 1,7 m	0459 528 790
PSF 520w, L = 3,0 m, refroidie à l'eau	0700 025 070

Origo™ Mig 6502cw avec Origo™ Feed 4804w, MA23, refroidissement à l'eau

Mig 6502cw	0349 311 390
Origo™ Feed 4804w, MA23	0460 526 997
Câble de raccord - 1,7 m	0459 528 790
PSF 520w, L = 3,0 m, refroidie à l'eau	0700 025 070




PANNEAU DE COMMANDE U6

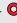
- Panneau de commande synergique et Pulse MIG/MAG avec fonction MMA
- 60 lignes synergiques pré-programmées
- Fonction QSet™
- Fonction de déclenchement de la gâchette 2/4 temps
- Purge de gaz et dévidage fractionné du fil
- Réglage pré/post-flux de gaz
- Amorçage doux et remplissage de cratère
- Réglage de l'inductance sans palier
- 10 emplacements pour mémoire
- Écran numérique, menu multilingue
- Définition de limites pour assurer le respect des procédures de soudage. Création d'un code de verrouillage pour limiter l'accès aux paramètres critiques
- Commande à distance (en option)

MIG 4002c, 5002c ET 6502c

Gaz = auto-refroidissement, E = refroidissement à l'eau


Mig		4002c		5002c		6502c	
		Gaz	E	Gaz	E	Gaz	E
Sources de courant							
Mig 4002c	0349 311 300	●					
Mig 4002cw	0349 309 780		●				
Mig 4002c MV *	0349 311 310	●					
Mig 4002cw MV *	0349 311 320		●				
Mig 5002c	0349 311 330			●			
Mig 5002cw 	0349 311 350				●		
Mig 5002c MV*	0349 311 340			●			
Mig 5002cw MV *	0349 311 360				●		
Mig 6502c	0349 311 370					●	
Mig 6502cw	0349 311 390						●
Mig 6502c MV *	0349 311 380					●	
Mig 6502cw MV *	0349 311 400						●

*Sources de courant, types multi-tensions (230/400-415/500 V, 50 Hz, 230/440-460 V, 60 Hz, tri

Dévidoirs		Mig	4002c		5002c		6502c	
			Gaz	E	Gaz	E	Gaz	E
Origo™ Feed 3004	MA23	0460 526 887	●		●		●	
Origo™ Feed 3004w	MA23	0460 526 897		●		●		●
Origo™ Feed 3004	MA24	0460 526 889	●		●		●	
Origo™ Feed 3004w	MA24 	0460 526 899		●		●		●
Origo™ Feed 4804w	MA23	0460 526 997		●		●		●
Origo™ Feed 4804w	MA24	0460 526 999		●		●		●
Aristo® Feed 3004	U6	0460 526 886	●		●		●	
Aristo® Feed 3004w	U6	0460 526 896		●		●		●
Aristo® Feed 4804w	U6	0460 526 996		●		●		●

Dévidoirs pour le contrôleur UB ₂		Mig	4002c		5002c		6502c	
			Gaz	E	Gaz	E	Gaz	E
Aristo® UB ₂		0460 820 880	●	●	●	●	●	●
Aristo® UB ₂ Plus		0460 820 881	●	●	●	●	●	●
Aristo® Feed 3004 **		0460 526 881	●		●		●	
Aristo® Feed 3004w **		0460 526 891		●		●		●
Aristo® Feed 4804w		0460 526 991		●		●		●

** Fonction SuperPulse™

Torches de soudage		Mig	4002c		5002c		6502c	
			Gaz	E	Gaz	E	Gaz	E
PSF 415, L = 3,0 m, refroidie à l'eau		0700 025 040	●					
PSF 415, L = 4,0 m, refroidie à l'eau		0700 025 041	●					
PSF 420w, L = 3,0 m, refroidie à l'eau		0700 025 060		●				
PSF 420w, L = 4,0 m, refroidie à l'eau		0700 025 061		●				
PSF 515, L = 3,0 m, auto-refroidie		0700 025 050			●		●	
PSF 515, L = 4,0 m, auto-refroidie		0700 025 051			●		●	
PSF 520w, L = 3,0 m, refroidie à l'eau		0700 025 070				●		●
PSF 520w, L = 4,0 m, refroidie à l'eau 		0700 025 071				●		●

Torches Push-pull en page 65

 Ensemble - voir page précédente

Mig		4002c		5002c		6502c	
		Gaz	E	Gaz	E	Gaz	E
Câbles de raccord							
	Câble de raccord - 1,7 m	0459 528 780	●	●	●	●	
	Câble de raccord - 5 m	0459 528 781	●	●	●	●	
	Câble de raccord - 10 m	0459 528 782	●	●	●	●	
	Câble de raccord - 15 m	0459 528 783	●	●	●	●	
	Câble de raccord - 25 m	0459 528 784	●	●	●	●	
	Câble de raccord - 35 m	0459 528 785	●	●	●	●	
	Câble de raccord - 1,7 m	0459 528 790		●		●	●
	Câble de raccord - 5 m	0459 528 791		●		●	●
	Câble de raccord - 10 m	0459 528 792		●		●	●
	Câble de raccord - 15 m	0459 528 793		●		●	●
	Câble de raccord - 25 m	0459 528 794		●		●	●
	Câble de raccord - 35 m	0459 528 795		●		●	●
	Câble de raccord - 1,7 m	0459 528 980				●	
	Câble de raccord - 1,7 m	0459 528 990					●
	Câble de raccord - 5 m	0459 528 991					●
	Câble de raccord - 10 m	0459 528 992					●
	Câble de raccord - 15 m	0459 528 993					●
	Câble de raccord - 25 m	0459 528 994					●

Accessoires	Mig	4002c		5002c		6502c	
		Gaz	E	Gaz	E	Gaz	E
Porte-câbles :							
	pour sources de courant	0349 311 700	●	●	●	●	●
	pour dévidoirs	0459 234 880	●	●	●	●	●
	Filtre anti-poussières	0349 302 252	●	●	●	●	●
	Cache bobine en acier	0459 431 880	●	●	●	●	●
	Kit de roues pour le dévidoir	0458 707 880	●	●	●	●	●
	Serre-câble pour la torche de soudage	0457 341 881	●	●	●	●	●
	Œillet de levage	0458 706 880	●	●	●	●	●
	Adaptateur pour bobine de 5 kg	0455 410 001	●	●	●	●	●
	Adaptateur en plastique pour bobine	0000 701 981	●	●	●	●	●
	Kit de transformateur pour préchauffeur de CO ₂ (42 V – 50/60 Hz)	0349 302 250	●	●	●	●	●
	Porte-câble	0349 303 362	●	●	●	●	●
	Capteur de débit d'eau	0349 302 251	●	●	●	●	●
	Liquide de refroidissement ESAB 10 l	0465 720 002	●	●	●	●	●
	Raccord rapide pour MarathonPac™	F102 440 880	●	●	●	●	●
	Kit de raccord pour soudage mécanisé						
	avec Miggytrac-Railtrac	0459 681 880	●	●	●	●	●
	Kit de raccord pour torches Push-pull électriques,						
	fonction amorçage/extinction de l'arc	0459 020 883	●	●	●	●	●
	Kit de raccord pour torches Push-pull électriques,						
	contrôle de la vitesse de dévidage	0459 681 881	●	●	●	●	●

ARISTO[®] MIG 3001i

DES SOLUTIONS DE SOUDAGE OPTIMALES

Aristo[®] Mig a été conçue pour les applications de soudage manuel et robotisé avancés nécessitant une grande productivité. ESAB a allié la technologie TrueArcVoltage[™], des connaissances avancées en matière d'équipement et de logiciel et plus de 20 ans d'expérience dans la construction de machines de soudage numériques pour fabriquer la solution parfaite. Chez ESAB, innovation rime aussi avec fonctionnement intuitif. Les menus de réglage sont disponibles en français et dans de nombreuses autres langues.

Aristo[®] U6

Soudage pulsé MIG/MAG avec lignes synergiques préprogrammées qui peuvent être remplacées selon vos préférences et fonction QSet[™] unique, un système d'automatisation des paramètres qui apprend des précédents réglages pour produire un arc court parfait.

Aristo[®] U8₂

Il vous offre la plus grande maîtrise du procédé de soudage. Avec la technologie SuperPulse[™] et Aristo[®] Feed 3004 d'ESAB, vous pouvez maîtriser parfaitement les tâches de soudage les plus difficiles. Vous pouvez gérer de manière optimale le réglage des données de soudage et sauvegarder celles-ci sur une carte mémoire ou une clé USB. Vous souhaitez documenter vos données de soudage ? Pas de problèmes ! Cet outil est disponible sur toutes les machines.

- Propriétés de soudage exceptionnelles - qualité et fonctionnalité supérieures grâce à TrueArcVoltage[™].
- Onduleurs basés sur la technologie IGBT - performance et fiabilité élevées
- Boîtiers en acier galvanisé, robuste et durable
- Soudage à l'électrode enrobée MMA professionnel avec ArcPlus[™] II
- Mode veille automatique pour économiser de l'énergie
- Écran numérique
- Refroidisseur à eau (en option), avec ELP (ESAB LogicPump : le refroidisseur à eau démarre automatiquement lors de la connexion de la torche TIG refroidie à l'eau, empêchant ainsi toute surchauffe) protection IP23 pour les travaux en extérieur
- Commande à distance (en option)
- Torche de soudage Push-Pull (en option) de 6 ou de 10 m
- Soudage mécanisé avec Miggytrac et Railtrac (en option)



Données techniques	Aristo [®] Mig 3001i
Alimentation principale, V / phase	400 / 3
Fusible lent, A	20
Plage de réglage (MIG/MAG), A	16 - 300
Tension à vide, V	67
Puissance à vide, W	30
Facteur de puissance (MIG)	0,9
Rendement au courant max. (MIG), %	85
Dimensions, L x l x h, mm	652 x 249 x 423
Dimensions (avec refroidisseur), L x l x h, mm	714 x 249 x 693
Poids, kg (sans refroidisseur)	33
Poids, kg (avec refroidisseur)	53,5
Puissance de refroidissement, W (l/min)	1 100 (1,0)
Classe de protection	IP23
Classe d'application	S

Puissance max. de sortie (MIG/MAG) à 40 °C

Facteur de marche de 35 %, A/V	300 / 29
Facteur de marche de 60 %, A/V	240 / 26
Facteur de marche de 100 %, A/V	200 / 24



PANNEAU DE COMMANDE U6

- Panneau de commande synergique et Pulse MIG/MAG avec fonction MMA
- 60 lignes synergiques pré-programmées
- Fonction QSet™
- Fonction de déclenchement de la gâchette 2/4 temps
- Purge de gaz et dévidage fractionné du fil
- Réglage pré/post-flux de gaz
- Amorçage doux et remplissage de cratère
- Réglage de l'inductance sans palier
- 10 emplacements pour mémoire
- Écran numérique, menu multilingue
- Définition de limites pour assurer le respect des procédures de soudage. Création d'un code de verrouillage pour limiter l'accès aux paramètres critiques
- Commande à distance (en option)



Aristo Mig 3001iw/Feed 3004w U6

PANNEAU DE COMMANDE ARISTO U82

Voir la page 82



Commande à distance, en page 74



Torches de gougeage, consultez le catalogue des accessoires d'ESAB

Suggestions de configuration

Aristo® Mig 3001i avec Aristo® Feed 3004 U6

Mig 3001i	0459 740 882
Aristo® Feed 3004, U6	0460 526 886
Câble de raccord - 1,7 m	0459 528 780
PSF 315, L = 3,0 m, auto-refroidie	0700 025 030
Chariot à 4 roues 3001i/4004i/5004i Dispositif d'équilibrage	0460 565 880

Aristo® Mig 3001iw avec Aristo Feed 3004w U6, refroidie à l'eau

Mig 3001iw	0459 740 883
Aristo® Feed 3004iw, U6	0460 526 896
Câble de raccord - 1,7 m	0459 528 790
PSF 420w, L = 3,0 m, refroidie à l'eau	0458 400 883
Chariot à 4 roues	0700 025 060

Pour découvrir d'autres configurations, consultez la page 56

Contenu de la livraison :

Câble d'alimentation de 5 m avec prise CEE et câble de retour de 4,5 m.

ARISTO[®] MIG 4004i PULSE

ÉQUIPEMENT LÉGER MULTI-PROCÉDÉS AVEC ONDULEUR

- Facteur de marche élevé pour prendre en charge des passes longues
- Vaste plage d'alimentation : 380 - 440 V +/- 10 %
- Compatible avec les générateurs, possibilité d'utilisation sur site
- Lignes synergiques préprogrammées pour assurer des paramètres optimaux pour un vaste choix de matériaux, de dimensions de fil et de combinaisons de gaz.
- Mémoire pour 10 (U6) ou 255 (U8₂) programmes de soudage
- Lignes synergiques personnalisées (U8₂)
- Amorçage doux/à chaud et pré-flux de gaz pour offrir un démarrage plus doux et plus direct avec moins de projections
- Remplissage de cratère, réglage de la remontée d'arc et post-flux de gaz
- Fonction veille – système d'économie d'énergie
- WeldCloud™ (en option)



Données techniques	Aristo [®] Mig 4004i Pulse
Alimentation principale, V/Hz	380-440, 3~50/60
Fusible anti-survolage, A	20
Câble d'alimentation, Ø mm ²	4 x 4
Plage de réglage, A	
MIG/MAG	16 - 400
MMA	16 - 400
TIG (LiveTIG)	4 - 400
Tension à vide, V	55
Tension à vide VRD, V	< 35
Puissance de veille, W	40
Rendement au courant max., %	88
Facteur de puissance au courant max.	0.94
Dimensions L x l x h, mm	610 x 250 x 445
Poids, kg	44,5
Poids avec COOL 1, Kg	58
Température de fonctionnement, °C	-10 - +40
Classe de protection	IP23
Classe d'application	S
Classe d'isolation	H
Certification	CE

Puissance max. de sortie (MIG/MAG) à 40 °C

Facteur de marche de 60 %, A/V	400 / 34
Facteur de marche de 100 %, A/V	300 / 29



WeldCloud™

Pour obtenir plus d'informations sur WeldCloud™, consultez la page 87



PANNEAU DE COMMANDE MA25 PULSE

- Panneau de commande synergique et Pulse MIG/MAG avancé, avec fonction MMA
- Options de panneau en acier et en aluminium
- Lignes synergiques préprogrammées (54 pour l'acier, 30 pour l'aluminium)
- Fonction QSet™
- Déclenchement de la gâchette 2/4 temps
- Purge de gaz et dévidage fractionné du fil
- Réglage pré/post-flux de gaz
- Amorçage doux et remplissage de cratère
- Réglage de l'inductance sans palier
- 3 emplacements pour mémoire
- Écran numérique
- Commande à distance (en option)



PANNEAU DE COMMANDE U6

- Panneau de commande synergique et Pulse MIG/MAG avec fonction MMA
- 60 lignes synergiques pré-programmées
- Fonction QSet™
- Fonction de déclenchement de la gâchette 2/4 temps
- Purge de gaz et dévidage fractionné du fil
- Réglage pré/post-flux de gaz
- Amorçage doux et remplissage de cratère
- Réglage de l'inductance sans palier
- 10 emplacements pour mémoire
- Écran numérique, menu multilingue
- Définition de limites pour assurer le respect des procédures de soudage. Création d'un code de verrouillage pour limiter l'accès aux paramètres critiques
- Commande à distance (en option)

Contenu de la livraison :

● Aristo® Mig 4004i Pulse + Aristo® Feed 3004w U6 + chariot à 4 roues + COOL 1 + PSF 420w - 4,0 m + câble de raccord 1,7 m **0479 000 002**

● Aristo® Mig 4004i Pulse + Aristo® Feed 3004w + Aristo® U8₂ Plus + COOL 1 + PSF 420w - 4,0 m + câble de raccord 1,7 m + chariot à 4 roues **0479 000 003**

Contenu de la livraison :

Câble d'alimentation avec prise CEE et câble de retour de 5 m chacun avec pince.

Suggestions de configuration

Aristo® Mig 4004i Pulse avec Aristo® Feed 3004 U6

Aristo® Mig 4004i Pulse	0465 152 883
Aristo® Feed 3004, U6	0460 526 886
Câble de raccord - 1,7 m	0459 528 780
PSF 415, L = 3,0 m, auto-refroidie	0700 025 040
Chariot à 4 roues 4004i/5004i	0462 151 880
Support pour le chariot 4004i/5004i	0463 125 880
Autotransformateur TUA1	0459 144 880

Aristo® Mig 4004i Pulse avec Aristo® Feed 3004 U8₂ Plus

Aristo® Mig 4004i Pulse	0465 152 883
Aristo® Feed 3004	0460 526 881
Aristo® U8 ₂ Plus	0460 820 881
Câble de raccord - 1,7 m	0459 528 780
PSF 415, L = 3,0 m, auto-refroidie	0700 025 040
Chariot à 4 roues 4004i/5004i	0462 151 880
Support pour le chariot 4004i/5004i	0463 125 880
Autotransformateur TUA1	0459 144 880

PANNEAU DE COMMANDE ARISTO U82

Voir la page 82



ARISTO[®] MIG 3001i ET 4004i PULSE

Gaz = auto-refroidissement, E = refroidissement à l'eau

Aristo [®] Mig		3001i		4004i Pulse	
		Gaz	E	Gaz	E
Mig 3001i	0459 740 882	●			
Mig 3001iw	0459 740 883		●		
Mig 4004i Pulse	0465 152 883			●	●
COOL 1, refroidisseur à eau	0462 300 880				●

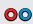
Dévidoirs pour le contrôleur de procédé MA25, U6, et U8 ₂	Aristo [®] Mig	3001i		4004i Pulse	
		Gaz	E	Gaz	E
Aristo [®] Feed 3004 MA25 Aluminium	0460 526 670	●		●	
Aristo [®] Feed 3004w MA25 Aluminium	0460 526 671		●		●
Aristo [®] Feed 3004 MA25 Steel	0460 526 672	●		●	
Aristo [®] Feed 3004w MA25 Steel	0460 526 673		●		●
Aristo [®] Feed 3004 U6	0460 526 886	●		●	
Aristo [®] Feed 3004w U6	0460 526 896		●		●
Aristo [®] YardFeed 2000 U6	0459 906 886	●		●	
Aristo [®] YardFeed 2000w U6	0459 906 896		●		●
Aristo [®] Feed 4804w	0460 526 996		●		●
Aristo [®] U8 ₂	0460 820 880	●	●	●	●
Aristo [®] U8 ₂ Plus	0460 820 881	●	●	●	●
Aristo [®] Feed 3004 **	0460 526 881	●		●	
Aristo [®] Feed 3004w **	0460 526 891		●		●
Aristo [®] Feed 4804w	0460 526 891		●		●

** Avec la fonction SuperPulse™


Câbles de raccord Feed 3004/4804	Aristo [®] Mig	3001i		4004i Pulse	
		Gaz	E	Gaz	E
Câble de raccord - 1,7 m	0459 528 780	●		●	
Câble de raccord - 5 m	0459 528 781	●		●	
Câble de raccord - 10 m	0459 528 782	●		●	
Câble de raccord - 15 m	0459 528 783	●		●	
Câble de raccord - 25 m	0459 528 784	●		●	
Câble de raccord - 35 m	0459 528 785	●		●	
Câble de raccord - 1,7 m	0459 528 790		●		●
Câble de raccord - 5 m	0459 528 791		●		●
Câble de raccord - 10 m	0459 528 792		●		●
Câble de raccord - 15 m	0459 528 793		●		●
Câble de raccord - 25 m	0459 528 794		●		●
Câble de raccord - 35 m	0459 528 795		●		●

Câbles de raccord YardFeed 2000	Aristo [®] Mig	3001i		4004i Pulse	
		Gaz	E	Gaz	E
Câble de raccord - 10 m	0459 528 562	●		●	
Câble de raccord - 15 m	0459 528 563	●		●	
Câble de raccord - 25 m	0459 528 564	●		●	
Câble de raccord - 35 m	0459 528 565	●		●	
Câble de raccord - 50 m	0459 528 566	●		●	
Câble de raccord - 10 m	0459 528 572		●		●
Câble de raccord - 15 m	0459 528 573		●		●
Câble de raccord - 25 m	0459 528 574		●		●
Câble de raccord - 35 m	0459 528 575		●		●
Câble de raccord - 50 m	0459 528 576		●		●

Ensemble - voir page précédente

Aristo® Mig	3001i		4004i	
	Gaz	E	Pulse	E
Accessoires				
Chariot à 4 roues compatible avec le dispositif d'équilibrage *	0460 565 880	●	●	●
Chariot à 4 roues non compatible avec le dispositif d'équilibrage 	0462 151 880		●	●
Chariot à 4 roues 4004i Pulse pour boîtier supérieur WeldCloud™	0445 499 880		●	●
Chariot à 4 roues 4004i Pulse pour boîtier supérieur WeldCloud™ + COOL 1	0445 499 881		●	●
Chariot à 2 roues **	0460 564 880	●	●	●
Capteur de débit d'eau pour CoolMidi 1000	0456 855 881			●
Rallonge de câble de commande de 7,5 m pour Aristo U82	0460 877 891	●	●	●
Serre-câble pour la torche de soudage	0457 341 881	●	●	●
CEillet de levage pour le dévidoir	0458 706 880	●	●	●
Kit de roues pour le dévidoir	0458 707 880	●	●	●
Adaptateur pour bobine de 5 kg	0455 410 001	●	●	●
Kit de raccord pour soudage mécanisé avec Miggytrac-Railtrac	0459 681 880	●	●	●
Kit de raccord pour torches électriques PP, fonction amorçage/extinction de l'arc	0459 020 883	●	●	●
Kit de raccord pour torches électriques PP, contrôle de la vitesse de dévidage	0459 681 881	●	●	●
Autotransformateur TUA1	0459 144 880	●	●	●
Accessoires de montage				
Dispositif d'équilibrage	0458 705 880	●	●	●
Support de montage sur le chariot 0460 564/565 880 (nécessaire pour le dispositif d'équilibrage)	0461 310 880		●	●
Kit de stabilisateur 3001i/4004i/5004i (pour le dispositif d'équilibrage)	0460 946 880	●	●	●
Supports de montage	0460 911 880	●	●	

Pour les torches Push-Pull, consultez la page 65 * pour une solution d'équilibrage destinée à Aristo® Mig 4004i Pulse ** pour une application de chariot à 2 roues pour Aristo® Mig 4004i Pulse

Torches de soudage	Aristo® Mig	3001i		4004i Pulse	
		Gaz	E	Gaz	E
PSF 315, L = 3,0 m	0700 025 030	●			
PSF 315, L = 4,0 m	0700 025 031	●			
PSF 415, L = 3,0 m, auto-refroidie	0700 025 040			●	
PSF 415, L = 4,0 m, auto-refroidie	0700 025 041			●	
PSF 420w, L = 3,0 m, refroidie à l'eau	0700 025 060		●		●
PSF 420w, L = 4,0 m, refroidie à l'eau 	0700 025 061		●		●

ARISTO[®] MIG U4000iw, 5000iw ET U5000iw

DES SOLUTIONS DE SOUDAGE OPTIMALES

- Propriétés de soudage exceptionnelles - avantages de taille grâce à TrueArcVoltage™.
- Onduleur basé sur la technologie IGBT - performance et fiabilité élevées
- Boîtier avec châssis en aluminium extrudé, qui peut être soulevé par une grue
- Filtre à poussière inclus afin de réduire les risques de panne dus à des dépôts de poussière de meulage, par exemple
- Mode d'économie d'énergie au bout de 6,5 mm en cas d'interruption du soudage
- IP23 - possibilité d'utilisation en extérieur
- Écran numérique
- Refroidisseur à eau (en option), avec ELP (ESAB LogicPump : le refroidisseur à eau démarre automatiquement lors de la connexion de la torche TIG refroidie à l'eau, empêchant ainsi toute surchauffe) Protection IP23 pour les travaux en extérieur
- Commande à distance (en option)
- Torche de soudage Push-Pull (en option) de 6 ou de 10 m
- Soudage mécanisé avec Miggytrac et Railtrac (en option)

SOUDAGE CC TIG PROFESSIONNEL AVEC MIG U4000iw ET U5000iw

- Amorçage haute fréquence et LiftArc™
- Soudage pulsé TIG avec CC
- Réglage du temps de montée et de descente du courant, du courant de soudage, de la durée d'impulsion, du courant de base, de la durée du courant de base et de la durée post-courant



Pour obtenir plus d'informations sur WeldCloud™, consultez la page 87

Données techniques	Aristo [®] Mig U4000iw	Aristo [®] Mig 5000iw/U5000iw
Alimentation principale, V / phase		400 / 3
Fusible lent, A	35	
Plage de réglage, A	16 - 400	16 - 500
Tension à vide, V	55 - 70	68 - 88
Puissance à vide, W	60	50
Dimensions, L x l x h, mm		625 x 394 x 776
Poids, kg (avec refroidisseur)	77	86
Classe de protection		IP23
Classe d'application		S

Contenu de la livraison :

Câble d'alimentation de 5 m avec prise CEE et câble de retour de 5 m.

Puissance maximale de sortie à 40 °C		
Facteur de marche de 35 %, A/V	400	-
Facteur de marche de 60 %, A/V	320	500
Facteur de marche de 100 %, A/V	250	400



PANNEAU DE COMMANDE U6

- Panneau de commande synergique et Pulse MIG/MAG avec fonction MMA
- 60 lignes synergiques pré-programmées
- Fonction QSet™
- Fonction de déclenchement de la gâchette 2/4 temps
- Purge de gaz et dévidage fractionné du fil
- Réglage pré/post-flux de gaz
- Amorçage doux et remplissage de cratère
- Réglage de l'inductance sans palier
- 10 emplacements pour mémoire
- Écran numérique, menu multilingue
- Définition de limites pour assurer le respect des procédures de soudage. Création d'un code de verrouillage pour limiter l'accès aux paramètres critiques
- Commande à distance (en option)

PANNEAU DE COMMANDE ARISTO U82

Voir la page 82



Suggestions de configuration

Aristo® Mig U4000iw avec Aristo® Feed 3004w U6

Aristo® Mig U4000iw	0458 625 885
Aristo® Feed 3004w U6	0460 526 896
Câble de raccord - 1,7 m	0459 528 970
PSF 420w, L = 3,0 m, refroidie à l'eau	0700 025 060
Chariot à 4 roues	0458 530 880

Aristo® Mig U4000iw avec Aristo® Feed 3004w U8₂

Aristo® Mig U4000iw	0458 625 885
Aristo® Feed 3004w	0460 526 891
Aristo® U8 ₂	0460 820 880
Câble de raccord - 1,7 m	0459 528 970
PSF 420w, L = 3,0 m, refroidie à l'eau	0700 025 060
Chariot à 4 roues	0458 530 880

Aristo® Mig U4000iw avec Aristo® Feed 3004w U8₂ Plus

Aristo® Mig U4000iw	0458 625 885
Aristo® Feed 3004w	0460 526 891
Aristo® U8 ₂ Plus	0460 820 881
Chariot à 4 roues	0458 530 880
Câble de raccord - 1,7 m	0459 528 970
PSF 420w, L = 3,0 m, refroidie à l'eau	0700 025 060

Aristo® Mig 5000iw avec Aristo® Feed 4804w U6

Aristo® Mig 5000iw	0459 230 881
Aristo® Feed 4804w U6	0460 526 996
Câble de raccord - 1,7 m	0459 528 970
PSF 520w, L = 3,0 m, refroidie à l'eau	0700 025 070
Chariot à 4 roues	0458 530 880

Aristo® Mig 5000iw avec Aristo® Feed 3004w U8₂ Plus, double dévidoir

Aristo® Mig 5000iw	0459 230 881
Aristo® Feed 3004w (x 2)	0460 526 891
Aristo® U8 ₂ Plus	0460 820 881
Chariot à 4 roues, grand	0458 603 880
Kit de fixation pour le double dévidoir	0459 546 880
Câble de raccord - 1,7 m (x 2)	0459 528 970
PSF 520w, L = 3,0 m, refroidie à l'eau (x 2)	0700 025 070

Aristo® Mig U4000iw - 5000iw - U5000iw

Sources de courant

Aristo® Mig U4000iw	0458 625 885
Aristo® Mig 5000iw	0459 230 881
Aristo® Mig 5000iw, avec capteur de débit	0459 230 896
Aristo® Mig U5000iw	0459 230 883

Dévidoirs

Aristo® Feed 3004w U6	0460 526 896
Aristo® Feed 4804w U6	0460 526 996
Aristo® Feed 3004w avec SuperPulse™	0460 526 891
Aristo® Feed 4804w	0460 526 991
Aristo® U8 ₂	0460 820 880
Aristo® U8 ₂ Plus	0460 820 881

Câbles de raccord

Câble de raccord - 1,7 m	0459 528 970
Câble de raccord - 5 m	0459 528 971
Câble de raccord - 10 m	0459 528 972
Câble de raccord - 15 m	0459 528 973
Câble de raccord - 25 m	0459 528 974
Câble de raccord - 35 m	0459 528 975

Accessoires

Chariot à 4 roues	0458 530 880
Cache bobine en acier	0459 431 880
Kit de roues pour le dévidoir	0458 707 880
Serre-câble pour la torche de soudage	0457 341 881
Porte-câble	0459 234 880
Œillet de levage	0458 706 880
Adaptateur pour bobine de 5 kg	0455 410 001
Adaptateur en plastique pour bobine	0000 701 981
Capteur de débit d'eau	0456 855 880
Clé USB	0462 062 001
Rallonge de câble de 7,5 m pour Aristo® U8 ₂	0460 877 891
Dispositif multi-tensions (208-575 V 50/60 Hz)	0459 145 880
Kit de raccord pour torches électriques Push-pull, contrôle de la vitesse de dévidage	0459 681 881
Kit de raccord pour torches électriques Push-pull, fonction amorçage/arrêt	0459 020 883
Liquide de refroidissement ESAB 10 l	0465 720 002
Raccord rapide pour MarathonPac™	F102 440 880
Autotransformateur TUA2	0459 145 880

Accessoires pour double dévidoir

Chariot à 4 roues, grand, avec support pour bouteille de gaz, pour double dévidoir	0458 603 880
Kit de fixation pour double dévidoir	0459 546 880

TORCHES DE SOUDAGE MXL

TORCHES DE SOUDAGE MIG/MAG À RENDEMENT MOYEN

Cette seconde génération de torches MXL a été entièrement remaniée et relookée. Tous les modèles assurent désormais de meilleures performances pour les applications industrielles. Les produits d'apport sont des modèles standard de style Euro.

- Torche de qualité destinée aux applications industrielles
- Poignée ergonomique avec raccord articulé
- Modèles refroidis au gaz ou à l'eau
- Zones de prise souples pour assurer votre confort
(MXL 341, 411w et 511w)



Références

MXL refroidie au gaz

MXL 201	4,0 m	0700 025 221
MXL 271	3,0 m	0700 025 230
MXL 271	4,0 m	0700 025 231
MXL 341	3,0 m	0700 025 240
MXL 341	4,0 m	0700 025 241
MXL 341	5,0 m	0700 025 242

Références

MXL refroidie à l'eau

MXL 411w	3,0 m	0700 025 250
MXL 411w	4,0 m	0700 025 251
MXL 411w	5,0 m	0700 025 252
MXL 511w	3,0 m	0700 025 260
MXL 511w	4,0 m	0700 025 261
MXL 511w	5,0 m	0700 025 262

Données techniques	MXL 201	MXL 271	MXL 341	MXL 411w	MXL 511w
Ar/CO ₂ avec un facteur de marche de	150 A à 60 %	210 A à 60 %	300 A à 60 %	350 A à 60 %	450 A à 60 %
CO ₂ avec un facteur de marche de	160 A à 60 %	230 A à 60 %	330 A à 60 %	400 A à 60 %	500 A à 60 %
Diamètre du fil, acier doux	0,6 – 1,0 mm	0,8 – 1,2 mm	0,8 – 1,6 mm	1,0 – 1,6 mm	1,0 – 1,6 mm
Diamètre du fil, acier inoxydable	0,6 – 1,0 mm	0,8 – 1,2 mm	0,8 – 1,6 mm	1,0 – 1,6 mm	1,0 – 1,6 mm
Diamètre du fil, fil fourré	0,6 – 1,0 mm	0,8 – 1,2 mm	0,8 – 1,6 mm	1,0 – 1,6 mm	1,0 – 1,6 mm
Diamètre du fil, aluminium	0,6 – 1,0 mm	0,8 – 1,2 mm	0,8 – 1,6 mm	1,0 – 1,6 mm	1,0 – 1,6 mm

Références	MXL 201	MXL 271	MXL 341	MXL 411w	MXL 511w
Gaines – acier (pour fils en acier et fourrés)					
0,8 – 1,0, bleu, 3 m	0700 200 085 *	0700 200 085	0700 200 085	0700 200 085	0700 200 085
0,8 – 1,0, bleu, 4 m	0700 200 086 *	0700 200 086	0700 200 086	0700 200 086	0700 200 086
0,8 – 1,0, bleu, 5 m	0700 025 800	0700 025 800	0700 025 800	0700 025 800	0700 025 800
1,0 – 1,2, rouge, 3 m	0700 200 087	0700 200 087 *	0700 200 087 *	0700 200 087 *	0700 200 087 *
1,0 – 1,2, rouge, 4 m	0700 200 088	0700 200 088 *	0700 200 088 *	0700 200 088 *	0700 200 088 *
1,0 – 1,2, rouge, 5 m	0700 025 801	0700 025 801	0700 025 801 *	0700 025 801 *	0700 025 801 *
1,2 – 1,6, jaune, 3 m	0700 025 802	0700 025 802	0700 025 802	0700 025 802	0700 025 802
1,2 – 1,6, jaune, 4 m	0700 025 803	0700 025 803	0700 025 803	0700 025 803	0700 025 803
1,2 – 1,6, jaune, 5 m	0700 025 804	0700 025 804	0700 025 804	0700 025 804	0700 025 804
Gaines – PTFE (pour l'acier et l'aluminium)					
1,0 – 1,2, rouge, 3 m	0700 200 091	0700 200 091	0700 200 091	0700 200 091	0700 200 091
1,0 – 1,2, rouge, 4 m	0700 200 092	0700 200 092	0700 200 092	0700 200 092	0700 200 092
1,0 – 1,2, rouge, 5 m	0700 025 812	0700 025 812	0700 025 812	0700 025 812	0700 025 812
1,2 – 1,6, jaune, 3 m	0700 025 813	0700 025 813	0700 025 813	0700 025 813	0700 025 813
1,2 – 1,6, jaune, 4 m	0700 025 814	0700 025 814	0700 025 814	0700 025 814	0700 025 814
1,2 – 1,6, jaune, 5 m	0700 025 815	0700 025 815	0700 025 815	0700 025 815	0700 025 815
Gaines – PA/Bronze (pour l'acier inoxydable et l'aluminium)					
0,8 – 1,0, anthracite, 3 m	0700 025 816	0700 025 816	0700 025 816	0700 025 816	0700 025 816
0,8 – 1,0, anthracite, 4 m	0700 025 817	0700 025 817	0700 025 817	0700 025 817	0700 025 817
0,8 – 1,0, anthracite, 5 m	0700 025 818	0700 025 818	0700 025 818	0700 025 818	0700 025 818
1,2 – 1,6, anthracite, 3 m	0700 025 819	0700 025 819	0700 025 819	0700 025 819	0700 025 819
1,2 – 1,6, anthracite, 4 m	0700 025 820	0700 025 820	0700 025 820	0700 025 820	0700 025 820
1,2 – 1,6, anthracite, 5 m	0700 025 821	0700 025 821	0700 025 821	0700 025 821	0700 025 821

* Inclus dans la livraison

PIÈCES D'USURE MXL



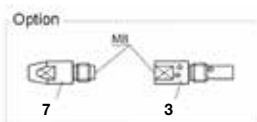
Références	MXL 201	MXL 271	MXL 341	MXL 411w	MXL 511w	
Pièces d'usure						
1	Buse de gaz conique	0700 200 054 *	0700 200 055 *	0700 200 056 *	0700 025 295 *	0700 025 295 *
1	Buse de gaz effilée	0700 200 060	0700 200 061	0700 200 062	0700 025 296	0700 025 296
1	Buse de gaz cylindrique	0700 200 057	0700 200 058	0700 200 059	0700 025 297	0700 025 297
1	Buse de gaz effilée M6	-	-	-	0700 025 298	0700 025 298
1	Buse de gaz FCAW	0700 200 105	-	-	-	-
2	Adaptateur d'embout M6	-	0700 200 073 *	0700 200 074 *	0700 025 292	0700 025 292
3	Adaptateur d'embout M8	-	0700 025 289	0700 025 290	0700 025 291 *	0700 025 291 *
4	Ressort buse	0700 200 078	0700 200 079	-	-	-
5	Diffuseur de gaz	-	-	0700 200 080	0700 025 293/4 *	0700 025 293/4 *

* Inclus dans la livraison

Références	MXL 201	MXL 271 ¹ / MXL 341 ²			MXL 411w / MXL 511w			
Embout de contact		Cu						
6	Embout de contact M6 x 25 Ø 0,6	0700 200 063	-	-	-	-	-	
6	Embout de contact M6 x 25 Ø 0,8	0700 200 064 *	-	-	-	-	-	
6	Embout de contact M6 x 25 Ø 0,9	0700 200 065	-	-	-	-	-	
6	Embout de contact M6 x 25 Ø 1,0	0700 200 066	-	-	-	-	-	
		Cu	CuCrZr	Alu Cu	Cu	CuCrZr	Alu Cu	
6	Embout de contact M6 x 28 Ø 0,8	0700 200 068	0700 200 081	-	0700 200 068	0700 200 081	-	
6	Embout de contact M6 x 28 Ø 0,9	0700 200 069	0700 200 082	-	0700 200 069	0700 200 082	-	
6	Embout de contact M6 x 28 Ø 1,0	0700 200 070 ¹	0700 200 083	0700 025 273	0700 200 070	0700 200 083	0700 025 273	
6	Embout de contact M6 x 28 Ø 1,2	0700 200 071 ²	0700 200 084	0700 025 274	0700 200 071	0700 200 084	0700 025 274	
7	Embout de contact M8 x 30 Ø 0,8	0700 025 275	0700 025 280	-	0700 025 275	0700 025 280	-	
7	Embout de contact M8 x 30 Ø 0,9	-	0700 025 281	-	-	0700 025 281	-	
7	Embout de contact M8 x 30 Ø 1,0	0700 025 276	0700 200 103	0700 025 286	0700 025 276	0700 200 103	0700 025 286	
7	Embout de contact M8 x 30 Ø 1,2	0700 025 277	0700 200 104	0700 025 287	0700 025 277 *	0700 200 104	0700 025 287	
7	Embout de contact M8 x 30 Ø 1,4	-	-	-	0700 025 278	0700 025 284	-	
7	Embout de contact M8 x 30 Ø 1,6	0700 025 279	0700 025 285	0700 025 288	0700 025 279	0700 025 285	0700 025 288	

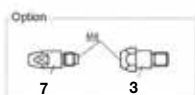
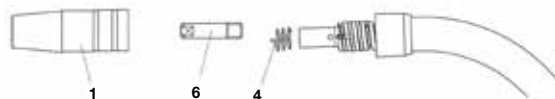
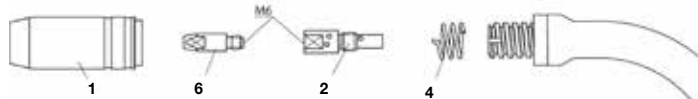
^{1,2} Inclus dans la livraison

Pour les pièces d'usure et de rechange adaptées à des modèles plus anciens, consultez le manuel d'instructions et contactez votre représentant ESAB local.



MXL 271

MXL 201

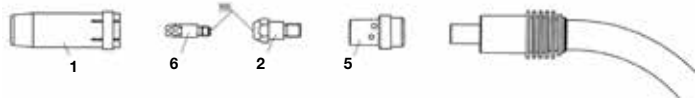


MXL 341



MXL 411w

MXL 511w



PIÈCES DE RECHANGE MXL

Références	MXL 201	MXL 271	MXL 341	MXL 411w	MXL 511w
Pièces de rechange					
Isolateur de la tête	0700 200 096	0700 200 096	0700 200 096		
Col de cygne	0700 025 200	0700 025 201	0700 025 202	0700 025 203	0700 025 204
Poignée Expert complète	0700 025 900	0700 025 900	0700 025 901	0700 025 902	0700 025 902
Gâchette, jaune, 2 pôles	0700 025 903	0700 025 903	0700 025 903	-	-
Support de câble complet	0700 025 950	0700 025 950	0700 025 950	0700025 971	0700 025 971
Écrou de l'adaptateur	0700 025 951	0700 025 951	0700 025 951	-	-
Raccord central	0700 200 101	0700 200 101	0700 200 101	0700 025 970	0700 025 970
Raccord rapide				0700 025 973	0700 025 973
Écrou de blocage de la gaine	0700 200 098	0700 200 098	0700 200 098	-	-
Vis à tête cylindrique M4 x 6	0700 025 952	0700 025 952	0700 025 952	-	-
Joint torique 4,0 x 1,0 mm (raccord de gaz)	0700 025 953	0700 025 953	0700 025 953	-	-
Poignée à vis Expert	0700 025 904	0700 025 904	0700 025 904	-	-
Collier de serrage pour tuyau a/ anneau Ø 8,7 / 9,0 / 9,5	-	-	-	0700 025 974/5/6	0700 025 974/5/6
Couvercle externe de l'anneau de serrage	-	-	-	0700 025 972	0700 025 972
Tuyau en PVC, 4,5 x 1,5 mm / 5 x 1,5 mm	-	-	-	0700 025 993/4	0700 025 993/4
Gaine externe en tissu	-	-	-	0700 025 992	0700 025 992

* Inclus dans la livraison

Faisceaux refroidis au gaz

Câble coaxial MXL 201 3 m	0700 025 960
Câble coaxial MXL 201 4 m	0700 025 961
Câble coaxial MXL 271 3 m	0700 025 962
Câble coaxial MXL 271 4 m	0700 025 963
Câble coaxial MXL 341 3 m	0700 025 964
Câble coaxial MXL 341 4 m	0700 025 965
Câble coaxial MXL 341 5 m	0700 025 966

Faisceaux refroidis à l'eau

	3,0 m	4,0 m	5,0 m
Câble hydraulique, bleu	0700 025 983	0700 025 984	0700 025 985
Porte-fil, jaune	0700 025 986	0700 025 987	0700 025 988
Câble de commande complet	0700 025 989	0700 025 990	0700 025 991
Ensemble de câble	0700 025 980	0700 025 981	0700 025 982

Pour les pièces d'usure et de rechange adaptées à des modèles plus anciens, consultez le manuel d'instructions et contactez votre représentant ESAB local.



TORCHES DE SOUDAGE PSF

TORCHES DE SOUDAGE MIG/MAG PROFESSIONNELLES

La dernière génération de torches PSF a été entièrement repensée pour intégrer des pièces d'usure avant qui restent parfaitement compatibles avec les anciennes pièces d'usure éprouvées PSF. Dotées d'un nouveau look, elles assurent désormais des performances supérieures, offrant ainsi un outil parfaitement adapté aux applications industrielles les plus exigeantes.

- 4 dimensions différentes pour les modèles avec refroidissement au gaz et 2 pour ceux avec refroidissement à l'eau
- PSF 260 avec col rotatif
- PSF 520W avec système de refroidissement à double circuit pour offrir des performances optimales
- Buses de gaz filetées assurant une fixation solide ainsi qu'une meilleure dispersion de la chaleur
- Système de pièces d'usure à très longue durée de vie avec un adaptateur d'embout robuste et de longs embouts adaptés aux applications les plus difficiles
- Embouts de contact en CuCrZr offrant une longue durée de vie
- Module de commande à distance en option sur des modèles spécifiques



Références

Refroidi au gaz ●	Longueur	
PSF 260	3,0 m	0700 025 020
PSF 260	4,0 m	0700 025 021
PSF 260	5,0 m	0700 025 022
PSF 315	3,0 m	0700 025 030
PSF 315	4,0 m	0700 025 031
PSF 315 RS3 *	4,0 m	0700 025 033
PSF 315	5,0 m	0700 025 032
PSF 415	3,0 m	0700 025 040
PSF 415 RS3 *	4,0 m	0700 025 043
PSF 415	4,0 m	0700 025 041
PSF 415	5,0 m	0700 025 042
PSF 515	3,0 m	0700 025 050
PSF 515	4,0 m	0700 025 051
PSF 515	5,0 m	0700 025 052

Références

Refroidi à l'eau ◆	Longueur	
PSF 420w	3,0 m	0700 025 060
PSF 420w RS3 *	3,0 m	0700 025 063
PSF 420w	4,0 m	0700 025 061
PSF 420w RS3 *	4,0 m	0700 025 064
PSF 420w	5,0 m	0700 025 062
PSF 520w	3,0 m	0700 025 070
PSF 520w RS3 *	3,0 m	0700 025 073
PSF 520w	4,0 m	0700 025 071
PSF 520w RS3 *	4,0 m	0700 025 074
PSF 520w	5,0 m	0700 025 072

* RS3 est compatible avec toutes les machines ESAB dotées des panneaux de commande MA23-, MA24-, MA25-, U6- ou U82.

Données techniques	PSF 260	PSF 315	PSF 415	PSF 515	PSF 420w	PSF 520w
Refroidissement	Gaz	Gaz	Gaz	Gaz	Eau	Double circuit d'eau *
Puissance de soudage gaz mixte	225 A à 60 %	285 A à 60 %	325 A à 60 %	400 A à 60 %	450 A à 100 %	500 A à 100 %
Puissance de soudage CO ₂	250 A à 60 %	315 A à 60 %	380 A à 60 %	450 A à 60 %	450 A à 100 %	500 A à 100 %
Diamètre du fil	0,6 – 1,0 mm	0,8 – 1,2 mm	0,8 – 1,6 mm	1,0 – 1,6 mm	0,8 – 1,6 mm	1,0 – 1,6 mm
Marquage de certification (normes)	CE					
Température de fonctionnement	de -10 à +40 °C					
Longueur de faisceau	3 m, 4 m, 5 m					

* Le double circuit de refroidissement (520w) garantit que les pièces avant essentielles restent froides, même dans des conditions extrêmes. La réduction de la chaleur améliore le dévidage du fil et diminue le nombre d'arrêts nécessaires pour changer les pièces d'usure.

LANCEMENT PROCHAIN

En 2020, nous prévoyons de lancer de nouvelles versions remaniées de nos torches push-pull et avec dispositif d'extraction de la fumée.

Toutes bénéficieront d'une nouvelle conception, tout en conservant les pièces d'usure avant des anciennes torches.

Pour en savoir plus, rendez-vous sur esab.com.



Pour les torches PKB, consultez la page 72



Pour le mat balancier pour torches PSF, consultez la page 73



Pour le dispositif d'extraction des fumées de soudage Carryvac, consultez le catalogue d'EPI d'ESAB.

PIÈCES D'USURE PSF

		PSF 260	PSF 315	PSF 415 PSF 420w	PSF 515 PSF 520w
Buse de gaz	conique	0458 465 881	0458 465 882	0458 465 883	0458 465 884
Filetée	standard	0458 464 881	0458 464 882	0458 464 883	0458 464 884
Avec protection contre les projections					
	droite	0458 470 881	0458 470 882	0458 470 883	0458 470 884
Protection contre les projections		0458 471 002	0458 471 003	0458 471 004	0458 471 005
Adaptateur d'embout (diffuseur de gaz)		M6	0366 314 001	-	-
	M8, court	-	0460 819 001	0460 819 001	0366 395 001
	M8, long	-	0458 224 001	0458 224 001	-

		CO ₂	Mixte			
Embout de contact	0,6	-		0468 500 001	0468 500 001	0468 500 001
M6 x 27 CuCrZr	-	0,6		0468 500 002	0468 500 002	0468 500 002
	0,8	-		0468 500 003*	0468 500 003*	0468 500 003*
	0,9	0,8		0468 500 004	0468 500 004	0468 500 004
	1,0	0,9		0468 500 005*	0468 500 005*	0468 500 005*
	1,2	1,0		0468 500 007*	0468 500 007*	0468 500 007*
	1,4	1,2		-	0468 500 008*	0468 500 008*
	1,6	-		-	0468 500 009	0468 500 009
	-	1,6		-	0468 500 010	0468 500 010

Embout de contact	0,8	-		0468 502 003*	0468 502 003*	0468 502 003*
M8 x 37 CuCrZr	0,9	0,8		0468 502 004	0468 502 004	0468 502 004
	1,0	0,9		0468 502 005*	0468 502 005*	0468 502 005*
	1,2	1,0		0468 502 007*	0468 502 007*	0468 502 007*
	1,4	1,2		0468 502 008*	0468 502 008*	0468 502 008*
	1,6	-		0468 502 009	0468 502 009	0468 502 009
	-	1,6		0468 502 010	0468 502 010	0468 502 010
	2,0	2,0		-	0468 502 011	0468 502 011
	2,4	2,4		-	0468 502 012	0468 502 012

Pour en savoir plus sur les buses de gaz, les embouts de contact et d'autres éléments, consultez le manuel d'instructions ou la fiche technique.



Gaine en acier

0,8 – 1,0, bleu, 3 m	0700 200 085	0700 200 085	0700 200 085	0700 200 085
0,8 – 1,0, bleu, 4 m	0700 200 086	0700 200 086	0700 200 086	0700 200 086
0,8 – 1,0, bleu, 5 m	0700 025 800	0700 025 800	0700 025 800	0700 025 800
1,0 – 1,2, rouge, 3 m	-	0700 200 087	0700 200 087	0700 200 087
1,0 – 1,2, rouge, 4 m	-	0700 200 088	0700 200 088	0700 200 088
1,0 – 1,2, rouge, 5 m	-	0700 025 801	0700 025 801	0700 025 801
1,2 – 1,6, jaune, 3 m	-	-	0700 025 802	0700 025 802
1,2 – 1,6, jaune, 4 m	-	-	0700 025 803	0700 025 803
1,2 – 1,6, jaune, 5 m	-	-	0700 025 804	0700 025 804

Gaine en PTFE (pour le soudage occasionnel de l'aluminium)

1,0 – 1,2, rouge, 3 m	0700 200 091	0700 200 091	0700 200 091	0700 200 091
1,0 – 1,2, rouge, 4 m	0700 200 092	0700 200 092	0700 200 092	0700 200 092
1,0 – 1,2, rouge, 5 m	0700 025 812	0700 025 812	0700 025 812	0700 025 812
1,2 – 1,6, jaune, 3 m	-	-	0700 025 813	0700 025 813
1,2 – 1,6, jaune, 4 m	-	-	0700 025 814	0700 025 814
1,2 – 1,6, jaune, 5 m	-	-	0700 025 815	0700 025 815

Gaine en PA/bronze (recommandée pour l'aluminium et l'acier inoxydable)

0,8 – 1,0, anthracite, 3 m	-	0700 025 816	0700 025 816	0700 025 816
0,8 – 1,0, anthracite, 4 m	-	0700 025 817	0700 025 817	0700 025 817
0,8 – 1,0, anthracite, 5 m	-	0700 025 818	0700 025 818	0700 025 818
1,2 – 1,6, anthracite, 3 m	-	-	0700 025 819	0700 025 819
1,2 – 1,6, anthracite, 4 m	-	-	0700 025 820	0700 025 820
1,2 – 1,6, anthracite, 5 m	-	-	0700 025 821	0700 025 821

Pour les pièces de rechange et d'usure adaptées à des modèles plus anciens, consultez le manuel d'instructions ou la fiche technique, ou contactez votre représentant ESAB local.

* Disponible dans un emballage de 100 pièces 0468 500/502 -303, 305, 307, 308 est uniquement valable pour 0468 502.



DÉVIDOIRS

DE BONS DÉVIDOIRS SONT ESSENTIELS POUR LE SOUDAGE MIG/MAG

Forte d'une conception ergonomique, robuste et fermée, Robust Feed est la partenaire idéale pour les applications accordant une importance primordiale à la portabilité et à la durabilité. Elle est équipée d'un nouveau système de guidage du fil assez puissant pour prendre en charge des diamètres de fil allant jusqu'à 2 mm pour les fils solides et jusqu'à 2,4 mm pour les fils fourrés. Des versions offshore dotées d'un fluxmètre et d'un réchauffeur sont également disponibles. Robust Feed Pro est compatible avec les sources de courant Warrior.

- Boîtier durable, résistant aux chutes, à même de faire face aux applications les plus exigeantes
- Facile à transporter grâce à ses poignées ergonomiques, et ses cinq points de levage compatible avec les grues
- Boîtier fermé résistant aux intempéries, notamment à la pluie provenant de toutes directions, et réchauffeur intégré pour garder le métal d'apport au sec
- Grand écran lisible en plein soleil et boutons bien en évidence afin de régler les paramètres plus rapidement et plus facilement lorsque vous portez des gants
- Raccords de câble protégés et serre-câble robuste pour les câbles de raccord, réduction des opérations de maintenance
- Fonctionne aussi bien sur site qu'en atelier, sur chariot, avec ou sans kit de roues, et d'autres options

Aristo® / Origo™ Feed*



* selon le choix de panneau

Les modèles Feed 304, 3004, 484 et 4804 ont été conçus pour être utilisés par des professionnels et pour satisfaire aux exigences de qualité les plus strictes. Ces dévidoirs disposent de 4 dispositifs de guidage robustes dotés de galets de dévidage et de pression avec rainures et engrenages. Les galets de pression sont montés sur un dispositif d'équilibrage qui répartit la pression sur les galets de manière uniforme. Le dévidage du fil est constant et précis.

Les moteurs à commande électronique assurent la stabilité du dévidage, et donc du courant de soudage. Le dévidoir maintient la vitesse de dévidage prédéfinie avec une grande précision. La pompe de refroidissement ESAB LogicPump



Robust Feed Pro

Références

Robust Feed Pro	0445 800 880
Robust Feed Pro, eau	0445 800 881
Robust Feed Pro Offshore (avec fluxmètre et réchauffeur)	0445 800 882
Robust Feed Pro Offshore, eau (avec fluxmètre et réchauffeur)	0445 800 883

Données techniques

	Robust Feed Pro
Tension principale, V CA, Hz	42, 50/60
Type de bobine, Poids (kg)	20
Poids du dévidoir, kg	16,8
Vitesse de dévidage, m/min	0,8 - 25,0

Diamètres de fil compatibles, mm

Acier doux	0,6 - 2,0
Aciers inoxydables	0,6 - 1,6
Aluminium	0,9 - 2,4
Fils fourrés	0,9 - 1,6

Données techniques

	Feed 304 / 3004	Feed 484 / 4804
Tension principale, V CA, Hz	42, 50/60	
Type de bobine, poids kg	18	19
Poids du dévidoir, kg	15	19
Vitesse de dévidage, m/min	1,9 - 25 / 0,8 - 25	1,9 - 25 / 0,8 - 25
Courant de soudage max., facteur de marche de 60 %, A	630	

Diamètres de fil compatibles, mm

Acier doux	0,6 - 1,6	0,6 - 2,4
Aciers inoxydables	0,6 - 1,6	0,6 - 2,4
Aluminium	1,0 - 1,6	1,0 - 2,4
Fils fourrés	0,8 - 1,6	0,8 - 2,4

ELP démarre automatiquement lorsqu'une torche de soudage refroidie à l'eau est connectée.

Feed 304 et 3004 peuvent être utilisés avec des fils atteignant les 1,6 mm de diamètre et Feed 484 et 4804, pour l'utilisation continue de fils de 2,4 mm dans le cadre d'applications difficiles. Les panneaux de commande pertinents permettent de raccorder la source de courant de soudage de votre choix, vous offrant ainsi fonctionnalité et polyvalence.

Pour en savoir plus sur les options de panneau, consultez la page 84

Références

MobileFeed 301 AVS avec outil de mesure (CE)	0558 102 207
MobileFeed 201 AVS avec outil de mesure (CE)	0558 102 206

Références

Origo™ YardFeed 200

M13 refroidissement à l'eau, avec outil V/A	0459 906 892
---	--------------

Origo™ YardFeed 2000

MA23 auto-refroidissement	0459 906 887
MA23 refroidissement à l'eau	0459 906 897

Aristo® YardFeed 2000

U6 refroidissement à l'eau	0459 906 896
----------------------------	--------------

Warrior™ YardFeed 200

auto-refroidissement	0459 906 900
refroidissement à l'eau	0459 906 901

Câbles de raccord, accessoires et configurations sur demande

Données techniques	Yard Feed 200 / 2000
Tension principale, V CA, Hz	42, 50/60
Type de bobine, poids kg	5
Poids du dévidoir, kg	12
Vitesse de dévidage, m/min	1,9 - 25 / 0,8 - 25
Courant de soudage max., facteur de marche de 60 %, A	365
Diamètres de fil compatibles, mm	
Acier doux	0,6 - 1,2
Aciers inoxydables	0,6 - 1,2
Aluminium	1,0 - 1,2
Fils fourrés	0,8 - 1,6

Données techniques	MobileFeed 201	MobileFeed 301
Tension principale, V CC (tension de l'arc - tension à vide)		14 - 100
Type de bobine, poids kg	5 - 7,5	18
Poids du dévidoir, kg	12,2	15,9
Vitesse de dévidage, m/min	1,3 - 19	
Diamètres compatibles, mm		
Acier doux	0,8 - 1,6	0,8 - 1,6
Aciers inoxydable	0,8 - 1,6	0,8 - 1,6
Aluminium	0,9 - 1,6	0,9 - 1,6
Fils fourrés	0,8 - 2,0	0,8 - 2,0

REPOUSSER LES LIMITES DE LA MOBILITÉ

Les dévidoirs MobileFeed sont directement alimentés par le circuit de soudage. Cela signifie que vous n'avez pas besoin de câble intermédiaire lourd ou de câble de commande délicat pour raccorder le dispositif à la source de courant. Le câble de soudage suffit. Vous pouvez même vous passer de bouteilles de gaz si vous utilisez des fils d'apports avec protection intégrée.

Lorsqu'ils sont utilisés avec Warrior™ 400i CC/CV ou Origo™ Mig 4004i, A44, les dévidoirs MobileFeed représentent des dispositifs légers, extrêmement robustes et adaptés au soudage MIG/MAG avec arc court ou fusion en pluie. Ils peuvent même être utilisés avec un redresseur MMA. Les dévidoirs MobileFeed possèdent un boîtier très solide et entièrement encapsulé.

Ils sont dotés de 4 galets et d'un moteur à commande électronique afin d'assurer la constance du dévidage.

YARDFEED 200 ET 2000

YardFeed 200 et 2000 sont des versions spéciales de Feed 3004, avec des dimensions particulièrement réduites. Ils ont été conçus pour pouvoir être transportés dans les endroits difficiles d'accès, notamment pour passer à travers les trous d'hommes. YardFeed est monté dans un cadre de protection doté de patins en plastique afin d'être transporté facilement. Il est adapté aux bobines de 5 kg pour fil de 200 mm. Des faisceaux à raccorder aux sources de courant mesurant jusqu'à 50 m sont disponibles.

Ce dévidoir est disponible avec plusieurs options de configuration : avec sources de courant avec commutateur ou sans palier.



Warrior™ YardFeed



Aristo® YardFeed

Origo™ YardFeed



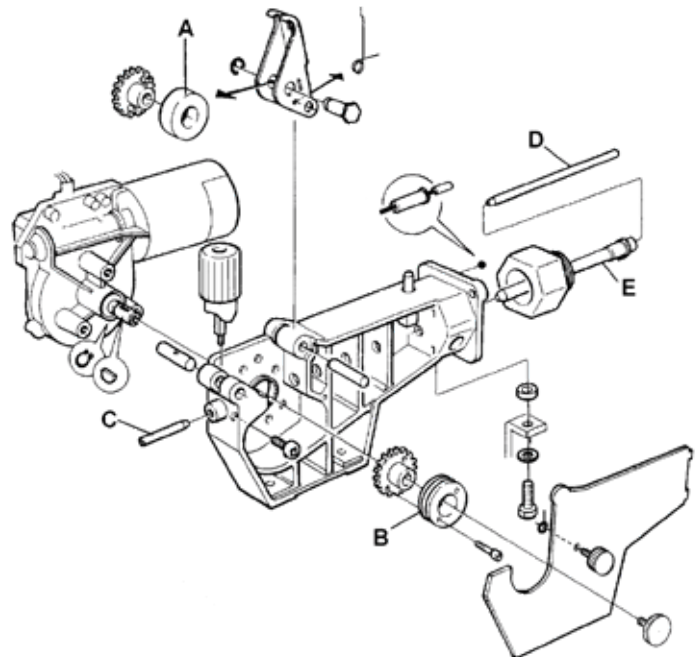
MobileFeed
301 AVS

PIÈCES D'USURE POUR LES DÉVIDOIRS

Origo™ Mig C340 PRO - Origo™ Feed 302

A	Galet de pression	0369 728 001	Fe, Ss, C, Al
		0466 262 001	C, 1,0/1,2/1,4/1,6 mm
		0369 557 001	Fe, Ss, C, 0,6/0,8 mm
		0369 557 002	Fe, Ss, C, 0,8/1,0 mm
		0369 557 003	Fe, Ss, C, 1,0/1,2 mm
	moleté	0369 557 004	C, 1,0/1,2/1,4/1,6 mm
		0369 557 006	Al, 1,0/1,2 mm
C	Buse d'entrée	0466 074 001	
D	Guide	0455 894 001	En plastique, pour Al à utiliser avec 0455 885 001
		0455 889 001	pour Fe, Ss, C à utiliser avec 0455 886 001
E	Buse de sortie	0455 885 001	pour Al, à utiliser avec 0455 894 001
		0455 886 001	pour Fe, Ss, C à utiliser avec 0455 889 001

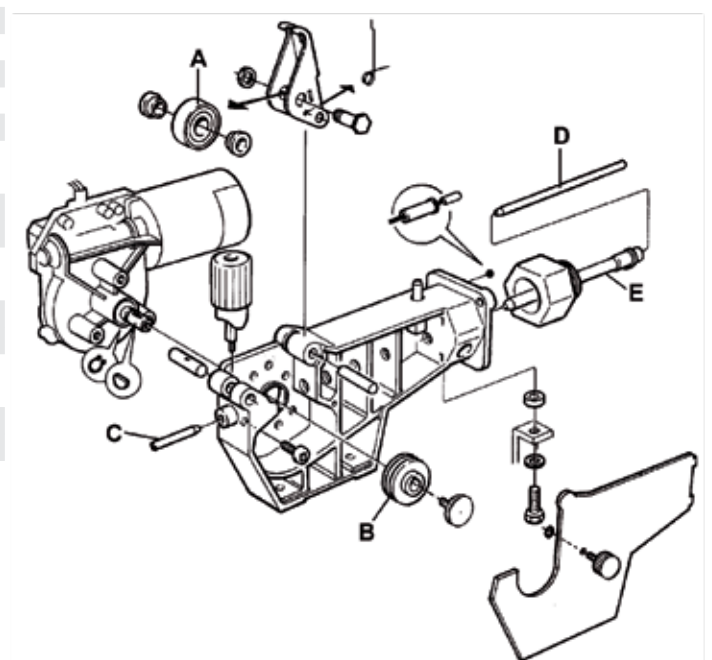
Fe = acier - Ss = acier inoxydable - C = fils fourrés - Al = aluminium



Origo™ Mig/Mag C170, C171, C200, C201, C250 tri, Feed L302

A	Galet de pression	0455 907 001	Fe, Ss, C, Al
		0367 556 001	Fe, Ss, C, 0,6/0,8 mm
		0367 556 002	Fe, Ss, C, 0,8/1,0 mm
		0367 556 003	Fe, Ss, C 1,0/1,2 mm
		0367 556 004	Al, 1,0/1,2 mm
C	Buse d'entrée	0466 074 001	Fe, Ss, C, Al
D	Guide	0455 894 001	En plastique, pour Al à utiliser avec 0455 885 001
		0455 889 001	pour Fe, Ss, C à utiliser avec 0455 886 001 E
E	Buse de sortie	0455 885 001	pour Al, à utiliser avec 0455 894 001
		0455 886 001	pour Fe, Ss, C à utiliser avec 0455 889 001

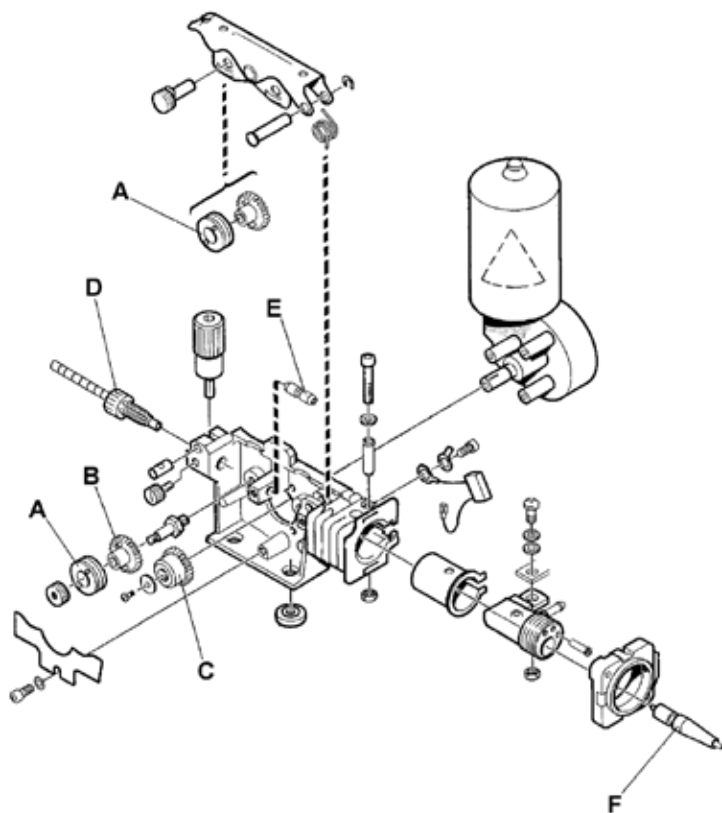
Fe = acier - Ss = acier inoxydable - C = fils fourrés - Al = aluminium



Origo™ Mig C280 PRO 4WD - C340 PRO 4WD - C420 PRO - C3000i Feed 304, 3004 - Yard Feed 200, 2000

A	Galet de pression/dévidage	0459 052 002	Fe, Ss, C, 0,8/1,0 mm
		0459 052 003	Fe, Ss, C, 1,0/1,2 mm
		moleté 0458 825 001	C, 0,9/1,2 mm
		moleté 0458 825 002	C, 1,2/1,4 mm
		0458 824 001	Al, 0,8/1,0 mm
		0458 824 002	Al, 1,0/1,2 mm
		0458 824 003	Al, 1,2/1,6 mm
B	Adaptateur	0459 441 880	
C	Engrenage	0459 440 001	
D	Buse d'entrée	0455 049 001	Fe, Ss, C, Al
E	Buse intermédiaire	0455 072 002	Fe, Ss, C
		0456 615 001	Al
F	Buse de sortie	0469 837 880	Ø 2,0 mm acier
		0469 837 881	Al

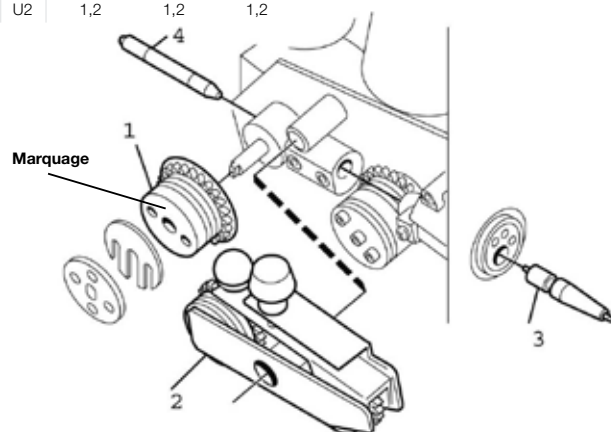
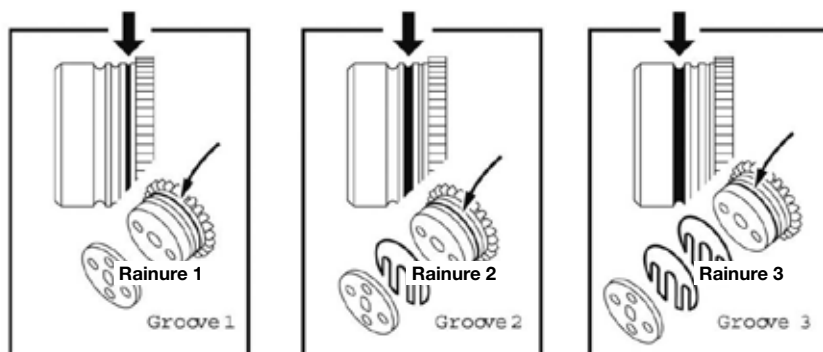
Fe = acier - Ss = acier inoxydable - C = fils fourrés - Al = aluminium



Feed 484, 4804

Diam. du fil mm	Type de fil	1. Galet de dévid.	2. Bogie	3. Guide	4. Type	Rainure de guide	Marquage	1 2 3		
								1	2	3
0,6-1,2	Fe, Ss, C	0366 966 880	0366 902 880	0469 837 880	0156 603 001	V	1	0,6-0,8	0,9-1,0	1,2
0,9-1,6	Fe, Ss, C	0366 966 900	0366 902 900	0469 837 880	0156 603 001	V	6	0,9-1,0*	1,2*	1,4-1,6*
1,2	Fe, Ss, C	0366 966 889	0366 902 894	0469 837 880	0156 603 001	V	7	1,2	1,2	1,2
1,4-2,4	Fe, Ss, C	0366 966 881	0366 902 881	0469 837 880	0156 603 001	V	2	1,4-1,6	2,0	2,4
1,2-2,0	C	0366 966 882	0366 902 882	0469 837 880	0332 322 001	V-G	3	1,2	1,4-1,6	2,0
2,4	C	0366 966 883	0366 902 883	0469 837 882	0332 322 002	V-G	4	2,4	-	-
1,0-1,6	Al	0366 966 899	0366 902 899	0469 837 881	0156 603 001	U	U4	1,0	1,2	1,6
1,2	Al	0366 966 885	0366 902 886	0469 837 881	0156 603 001	U	U2	1,2	1,2	1,2

Fe = acier
Ss = acier inoxydable
C = fils fourrés
Al = aluminium
G = rainure moletée



ORIGO™ FEED AIRMATIC ET TORCHE DE SOUDAGE PKB™



- Dévidoir destiné aux torches Push-Pull PKB™ à air comprimé
- Excellent dévidage, surtout en cas d'utilisation de fils souples
- Ensemble de tuyau à grand rayon d'action d'une longueur atteignant les 16 m, faisceaux allant jusqu'à 35 m de long
- Peut être utilisé avec des sources de courant avec commutateur Origo™ Mig 320/410/510 et sans palier Origo™ Mig 402c/502c/652c
- Boîtier numérique FeedAirmatic permettant l'utilisation des sources de courant avec bus CAN Aristo® Mig 3000i et Aristo® Mig 4004i/5004i/4004i Pulse
- Lorsqu'il est raccordé à Origo™ Mig 402c/502c/652c, contrôle à distance de la tension de soudage et écran numérique
- Réglage de la vitesse de dévidage sur la torche

Données techniques	Origo™ Feed Airmatic	
Tension principale, V CA, Hz	42, 50/60	
Air comprimé	5 bar	
Poids du dévidoir, kg	15	
Vitesse de dévidage, m/min	15 max.	
Dimensions L x l x h, mm	690 x 275 x 420	
Bobine, Ø mm/ kg	300 / 18	
Type de dévidoir	2 galets	
Courant de soudage max.,	400 A, facteur de marche de 60 %	
Classe d'isolation	IP23	
Diamètres de fil compatibles, mm		
Acier doux	0,6 - 1,6	
Aciers inoxydables	0,6 - 1,6	
Aluminium	0,8 - 1,6	
Fils fourrés	0,8 - 1,6	

Données techniques	PKB™ 250	PKB™ 400
Charge max. avec facteur de marche de 60 %		
Gaz de protection CO ₂	250 A	400 A
Argon et mixte	200 A	280 A
Diamètres de fil, mm	0,6 - 1,2	0,6 - 1,6
Consommation d'air max., l/min	280	280

Références

Origo™ Feed Airmatic	0459 116 680
Boîtier numérique Feed Airmatic	0464 554 880
Commande à distance du boîtier numérique Feed Airmatic	0464 554 881

Torches de soudage

PKB™ 250	0152 700 881
PKB™ 400	0152 470 881
PKB™ 400, col de cygne 45 °	0152 470 882

Câble multiple (Raccord d'Origo™ Feed Airmatic et de PKB™)

5 m, pour PKB™ 250	0460 380 880
10 m, pour PKB™ 250	0460 380 881
16 m, pour PKB™ 250	0460 380 882
5 m, pour PKB™ 400	0460 380 883
10 m, pour PKB™ 400	0460 380 884
16 m, pour PKB™ 400	0460 380 885

Câble de raccord (entre Origo™ Feed Airmatic et la source de courant)

1,7 m	0469 836 900
5 m	0469 836 901
10 m	0469 836 902
15 m	0469 836 903
Adaptateur 19-23 pôles pour Origo™ Mig 402c/502c/652c	0349 311 511
Ensemble de câble 1,0 m Amphenol 10 pôles	0464 558 880
Kit d'assemblage pour Mig 3001i	0464 555 880
Kit d'assemblage pour Mig 4004i/5004i/4004i Pulse	0464 555 881

Accessoires

Cache bobine en acier	0459 431 880
Kit de roues pour dévidoir	0458 707 880
Porte-câble	0459 234 880
CEillet de levage	0458 706 880
Dispositif d'équilibrage	0458 705 880
Adaptateur pour bobine de 5 kg	0455 410 001
Adaptateur pour bobine en plastique	0000 701 981
Kit d'instruments V/A*	0455 173 882
Col de cygne pour PKB™ 250	0367 581 881
Col de cygne pour PKB™ 400	0367 582 880
Raccord rapide pour MarathonPac	F102 440 880

*Avec Origo™ Mig 402c

Contenu de la livraison pour Origo™ Feed Airmatic :

Cache bobine en plastique et pièces d'usure pour fils 0,6-1,0 mm

Suggestions de configuration

Origo™ Mig 320 avec Origo™ Feed Airmatic et PKB™ 250

Origo™ Mig 320	0349 302 676
Origo™ Feed Airmatic	0459 116 680
PKB™ 250	0152 700 881
Câble multiple, 5 m	0460 380 880
Câble de raccord - 1,7 m	0469 836 900

Origo™ Mig 402c avec Origo™ Feed Airmatic et PKB™ 400 :

Origo™ Mig 402c	0349 310 750
Origo™ Feed Airmatic	0459 116 680
PKB™ 400	0152 470 881
Câble multiple, 10 m	0460 380 884
Câble de raccord - 1,7 m	0469 836 902
Adaptateur 19-23 pôles	0349 311 511

Dispositif d'équilibrage

Équilibrage à ressort pour les dévidoirs, avec rotation à 360 °.
Adapté à la plupart des sources de courant.
Pour en savoir plus sur sa compatibilité, consultez les instructions d'utilisation.

Dispositif d'équilibrage **0458 705 880**



Pièce de rotation

Le dévidoir peut effectuer une rotation à 360 ° sur la source de courant en cas d'utilisation avec le MarathonPac™.

Pièce de rotation **0458 703 880**

Cache bobine en acier

Cache bobine en acier, compatible avec tous les modèles Origo™ et Aristo® Feed.

Cache bobine en acier **0459 431 880**

Kit de roues

Kit de roues pour dévidoir, adapté à tous les modèles Origo™ et Aristo® Feed.

Kit de roues, roues avant pivotantes **0458 707 880**

Kit de roues, toutes pivotantes **0458 707 881**

Serre-câble pour torches de soudage

Adapté à tous les modèles Origo™, Aristo® Feed et YardFeed.
Accessoires recommandés pour les ensembles de roues.

Serre-câble **0457 341 881**

Accessoire de suspension

Accessoire de suspension pour dévidoirs, adapté à tous les modèles Origo™ et Aristo® Feed.

Accessoire de suspension **0458 706 880**

Serre-câble

Serre-câble pour faisceaux

Pour les dévidoirs **0459 234 880**

Pour les sources de courant
Mig 402c/502c/652c/4002c/5002c/6502c **0349 311 700**

Ensemble retrofit

Dévidage/Test de gaz à vide
Pour Origo™ Feed M12 et M13

Ensemble retrofit **0459 465 880**

COMMANDE À DISTANCE NUMÉRIQUE



MTA1 CAN

Commande à distance multifonctions. Mécanisme de fixation, pied magnétique, câbles de raccord disponibles dans différentes longueurs. MIG/MAG : tension et dévidage. MMA : courant de soudage et Arcforce. TIG : courant pulsé et courant de base.

MTA1 CAN

0459 491 880



Câble de raccord haut rendement pour les situations extrêmes telles que les tôles à la surface chaude. Réduit les ondes électromagnétiques provenant de l'extérieur.

		Série Renegade	Origo™ Arc, A22/A24	Caddy™ Tig 1500i/2200i, TA34	Caddy™ Tig 2200i CA/CC	Origo™ Tig 3000i CA/CC	Aristo™ Tig 4000i, TA4	Aristo™ Tig 4000i, TA6	Origo™ Tig 4300w CA/CC	Aristo™ Mig C3000i, MA23/23A	Origo™ Mig C3000i, MA6	Origo™ Mig, A24	Origo™ Feed, MA23/24	Aristo™ Feed, U6 **	Aristo™ Feed, U8	Aristo™ Mig LX4000i, U5000i	Aristo™ Mig 5000i	Aristo™ Mig 4000i Pulse	
AT1 CAN	0459 491 883	●	●	●	●	●	●	●	●	●	●	●	●	●	●	●	●	●	
AT1 CF CAN	0459 491 884	●	●	●	●	●	●	●	●	●	●	●	●	●	●	●	●	●	
MTA1 CAN	0459 491 880	●	●	●	●	●	●	●	●	●	●	●	●	●	●	●	●	●	
M1 10 prog. CAN	0459 491 882									●	●	●	●	●	●	●	●	●	
Pédale de commande T1 CAN 10 pôles	0460 315 881				●														
Pédale de commande T1 CAN 12 pôles	0460 315 880		●	●	●	●	●	●							●				
Commande à distance ER 1 6 broches, 5 m	0445 536 881	●																	
Pédale de commande à distance ER 1F 6 broches, 5 m	0445 550 881	●																	
Câbles de raccord 6 pôles																			
5 m de long	0445 280 880	●																	
10 m de long	0445 280 881	●																	
25 m de long	0445 280 882	●																	
5 m de long, ER 1F	0445 254 880	●																	
10 m de long, ER 1F	0445 254 881	●																	
Câbles de raccords, 12/4 pôles																			
0,25 m de long	0459 554 884		●	●	●	●	●	●	●	●	●			●	●	●			
5 m de long	0459 554 880		●	●	●	●	●	●	●	●	●			●	●	●			
5 m de long HR *	0459 554 980		●	●	●	●	●	●	●	●	●			●	●	●			
10 m de long	0459 554 881		●	●	●	●	●	●	●	●	●			●	●	●			
10 m de long HR *	0459 554 981		●	●	●	●	●	●	●	●	●			●	●	●			
15 m de long	0459 554 882		●	●	●	●	●	●	●	●	●			●	●	●			
25 m de long	0459 554 883		●	●	●	●	●	●	●	●	●			●	●	●			
Rallonge de câble, 5 m de long	0459 554 886		●	●	●	●	●	●	●	●	●			●	●	●			
Câbles de raccords, 10/4 pôles																			
0,25 m de long	0459 960 883	●									●	●	●					●	
5 m de long	0459 960 880	●									●	●	●					●	
5 m length HR *	0459 960 980	●									●	●	●					●	
10 m de long	0459 960 881	●									●	●	●					●	
10 m de long HR *	0459 960 981	●									●	●	●					●	
25 m de long	0459 960 882	●									●	●	●					●	
25 m de long HR *	0459 960 982	●									●	●	●					●	

* HR = Haut Rendement

** Aristo™ Feed U6, anciennes séries avec 12/4 pôles

ER 1

Commande à distance pour régler le courant de soudage MMA et TIG. Avec écran numérique offrant une lecture précise de l'intensité de soudage et d'autres paramètres.

ER 1 avec câble de 5 m et raccord à 6 broches	0445 536 881
ER 1 avec câble de 10 m et raccord à 6 broches	0445 536 882
ER 1 avec câble de 25 m et raccord à 6 broches	0445 536 883



AT1 CAN

Commande à distance pour régler le courant de soudage MMA et TIG. Mécanisme de fixation, pied magnétique, câbles de raccord disponibles dans différentes longueurs.

AT1 CAN	0459 491 883
---------	---------------------



AT1 CoarseFine CAN

Commande permettant le réglage fin et grossier du courant de soudage. MMA et TIG, mécanisme de fixation, pied magnétique. Câbles de raccord disponibles dans différentes longueurs.

AT1 CoarseFine CAN	0459 491 884
--------------------	---------------------



M1 10 Prog CAN

Commande à distance synergique MIG/MAG pour Aristo® U6 et U8, 10 emplacements de stockage et modification synergique. Mécanisme de fixation, pied magnétique. Câbles de raccord disponibles dans différentes longueurs.

M1 10 Prog CAN	0459 491 882
----------------	---------------------



Pédales de commande

Pédale de commande à distance TIG. Réglage du courant de soudage, fonction amorçage. Limitation de la plage de contrôle via la source de courant.

Pédale commande T1 CAN, avec câble de 5 m, 12 pôles Burndy	0460 315 880
Pédale commande T1 CAN, avec câble de 5 m, 10 pôles Amphenol	0460 315 881
Pédale commande ER 1F, avec câble de 5 m et raccord à 6 broches	0445 550 881
Pédale commande ER 1F, avec câble de 10 m et raccord à 6 broches	0445 550 882



COMMANDE À DISTANCE ANALOGIQUE



MMA1 et MMA3

Commande à distance permettant de régler le courant de soudage MMA et TIG, œillet de levage, avec câble de raccord de 10 m, 12 broches Burndy

MMA1	0349 501 024
MMA3 10 m	0445 870 880
MMA3 25 m	0445 870 881

		Renegade™ ES 300i ET 300i/ET 300ip	Caddy® Arc 151i/201i, A33	Caddy® Arc 251i, Origo™ Mitg A13	Origo™ Arc 410c/650c/810c	Origo™ Feed Airmatic, M12, M13 *	Warrior™ Feed 304 **	Warrior™ 400i/500i ***
AT1	0459 491 896		•	•	•			•
AT1 CF	0459 491 897		•	•	•			•
M1	0459 491 895					•	•	•
MMA1	0349 501 024		•	•	•			
MMA3 10 m	0445 870 880	•						
MMA3 25 m	0445 870 881	•						
FS 002	0349 090 886		•	•				
Câbles de raccord 6 pôles								
10 m de long	0445204880	•						
25 m de long	0445204881	•						
Câbles de raccords, 12/8 pôles								
5 m de long	0459 552 880		•	•	•			•
10 m de long	0459 552 881		•	•	•			•
15 m de long	0459 552 882		•	•	•			•
25 m de long	0459 552 883		•	•	•			•
Câbles de raccord 23/8 pôles								
5 m de long	0459 553 880					•	•	
10 m de long	0459 553 881					•	•	

* Pour les sources de courant avec commutateur de tension, seule la vitesse de dévidage peut être contrôlée

AT1

Commande à distance pour régler le courant de soudage, MMA et TIG. Mécanisme de fixation, pied magnétique Câbles de raccord disponibles dans différentes longueurs.

AT1

0459 491 896



AT1 CoarseFine

Commande permettant le réglage fin et grossier du courant de soudage. MMA et TIG, mécanisme de fixation, pied magnétique, câbles de raccord disponibles dans différentes longueurs

AT1 CoarseFine

0459 491 897



M1

Commande MIG/MAG permettant de régler la tension et la vitesse de dévidage. Mécanisme de fixation, pied magnétique, Câbles de raccord disponibles dans différentes longueurs

M1

0459 491 895



FS 002

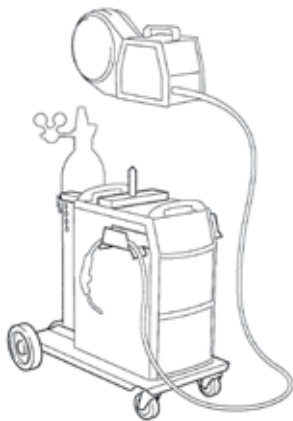
Analogique, avec câble en caoutchouc de 5 m et prise 12 (type C)

FS 002

0349 090 886



CHARIOTS



Chariot 1

Mig

- Aristo® Mig 5000i
- Aristo® Mig U4000i/U5000i

Pied pivot inclus.

Non compatible avec le dispositif d'équilibrage.

Chariot 1

0458 530 880



Chariot 2

Mig

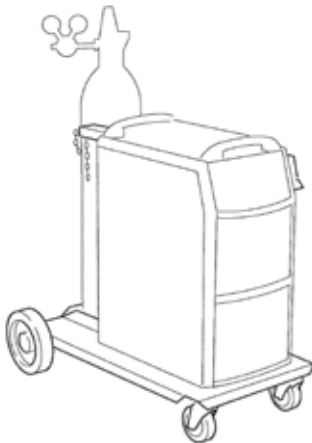
- Aristo® Mig 5000i
- Aristo® Mig U4000i/U5000i

Chariot pour dispositif d'équilibrage ou double boîtier.

Pour deux grandes bouteilles de gaz, avec 2 pieds pivot

Chariot 2

0458 603 880



Chariot 3

Tig

- Aristo® Tig 4000i
- Origo™ Tig 4300iw CA/CC

Chariot 3 TIG

0458 530 881



Chariot 4

Petites bouteilles de gaz

Ce chariot rend Caddy® Arc/Tig encore plus polyvalent.

Pour les bouteilles de gaz de 5-10 l

Avec poignée réglable. Idéal pour le transport des machines en atelier ou dans des véhicules de service.

Chariot 4, petit

0459 366 885



Chariot 5

2 roues

- Caddy® Arc 151i/201i
- Caddy® Tig 1500i/2200i
- Caddy® Tig 2200i CA/CC
- Renegade (5.1)

Chariot pour grandes bouteilles de gaz de 20 - 50 litres. Installation du dispositif avec le panneau de commande dans le sens de la marche.

Chariot 5

0460 330 880

Chariot 5.1

0460 330 881



Chariot 6

2 roues

- Origo™ Tig 3000i CA/CC
- Origo™ Mig C3000i
- Aristo® Mig C3000i
- Aristo® MechTig 3000i

Chariot universel pour les machines MIG et TIG, pour les grandes bouteilles de gaz. Support pour refroidisseur CoolMidi 1800.

Chariot 6

0459 366 890



Chariot 7

4 roues

- Origo™ Tig 3000i CA/CC
- Origo™ Mig C3000i
- Aristo® Mig C3000i

Chariot universel pour les machines MIG et TIG.

Support pour refroidisseur CoolMidi 1800.

Chariot 7

0460 060 880



Chariot 8

2 roues

- Mig 3001i
- Origo™ Mig 4004i/5004i *
- Aristo® Mig 4004i Pulse *

Chariot pour les machines MMA, MIG et TIG sans refroidisseur. Pour approvisionnement en gaz central, pas de support pour bouteille de gaz.

Chariot 8

0460 564 880

Support pour YardFeed et MobileFeed (grande photo)

0460 815 880



Chariot 9

4 roues

- Mig 3001i
- Origo™ Mig 4004i/5004i *
- Aristo® Mig 4004i Pulse *

Chariot pour les machines MIG et TIG, avec ou sans refroidisseur, pour les grandes bouteilles de gaz. Peut être également utilisé avec les accessoires du dispositif d'équilibrage.

* Pour le dispositif d'équilibrage
Support de fixation à commander séparément

Chariot 9

0460 565 880



Chariot 10

Petites bouteilles de gaz

- Caddy® Mig C160i/C200i
- Rebel

Pour les bouteilles de gaz de 5-10 l

Chariot 10

0459 366 887



Chariot 11

4 roues

- Origo™ Mig 4004i/5004i
- Aristo® Mig 4004i Pulse

Chariot 11

0462 151 880



Chariot 12

4 roues

- Warrior™ 400i CC/CV
- Warrior™ 500i CC/CV

Possibilité d'ajouter un module accessoire avec rallonge de la tige. Peut être également utilisé avec les accessoires du dispositif d'équilibrage.

Chariot 12

0465 510 880

CHARIOTS



Chariot 13

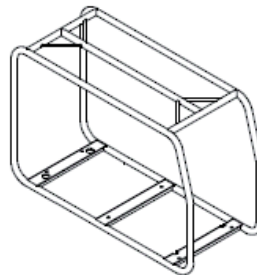
4 roues

■ Heliarc® 283i CA/CC

■ Heliarc® 353i CA/CC

Chariot et refroidisseur en option

Assure un transport facile et offre de l'espace de stockage.



Cadre de protection

■ Origo™ Arc 4001i

■ Mig 3001i/Mig 4001i

Cadre de protection pour machines MMA, TIG et MIG sans refroidisseur. Dispositif de levage et de transport.

Chariot 13

0558 101 702

Cadre de protection

0460 459 880

Compatibles avec :

		Heliarc® 283i/353i CA/CC	Caddy® MigC160/C200j	Aristo® MechTig 4000iw	Aristo® MechTig 3000j	Aristo® Mig 5000i	Aristo® Mig U4000iw/U5000i	Aristo® Tig 4000j	Origo™ Tig 4300iw CA/CC	Aristo® Mig C3000j	Origo™ Mig C3000j	Origo™ Tig 3000j CA/CC	Caddy® Arc 151/201/2511	Caddy® Tig 1500/2200j	Caddy® Tig 2200j CA/CC	Origo/Aristo Mig 3001i	Aristo® Mig 4004/5004i	Aristo® Mig 4004/5004i Pulse	Warrior™ 400/500j CC/CV	Série Renegade	Série Rebel
Chariot 1	0458 530 880		●		●																
Chariot 2	0458 603 880				●																
Chariot 3	0458 530 881						●														
Chariot 4	0459 366 885												●								
Chariot 5	0460 330 880												●								
Chariot 5,1	0460 330 881																			●	
Chariot 6	0459 366 890									●	●										
Chariot 7	0460 060 880			●						●	●										
Chariot 8	0460 564 880													●							
Chariot 9	0460 565 880													●		●					
Chariot 10	0459 366 887		●																		●
Chariot 11	0462 151 880																●				
Chariot 12	0465 510 880																	●			
Chariot 13	0558 101 702	●																			
Cadre de protection	0460 459 880														●						

REFROIDISSEURS ET AUTO-TRANSFORMATEURS



EC 1000

Refroidisseur compact pour torches TIG refroidies à l'eau. Ne nécessite ni kit de raccord ni outils. Compatible avec Renegade ET 300i/ET 300iP.



EC 1000	0445 045 880
Liquide de refroidissement ESAB 10 l	0465 720 002

CoolMini

Refroidisseur compact pour torches TIG refroidies à l'eau. Compatible avec Caddy® Tig 2200i et Caddy® Tig 2200i CA/CC.



CoolMini	0460 144 880
Kit de raccord pour Caddy Tig 2200i	0460 509 880
Liquide de refroidissement ESAB 10 l	0465 720 002

CoolMidi 1000

Refroidisseur compact pour torches refroidies à l'eau. Compatible avec Aristo® Mig 3001i et Origo™ Mig 3001i.



CoolMidi 1000	0460 490 880
Kit de raccord pour Mig 3001i et Tig 3001i	0460 685 880
Capteur de débit d'eau	0456 855 881
Capteur de débit d'eau de retour	0461 203 880
Liquide de refroidissement ESAB 10 l	0465 720 002

CoolMidi 1800

Refroidisseur pour torches refroidies à l'eau. Compatible avec Origo™ Tig 3000i CA/CC, Origo™ Mig C3000i et Aristo® Mig C3000i.



CoolMidi 1800	0459 840 880
Capteur de débit d'eau	0456 855 881
Capteur de débit d'eau	0461 203 880
Liquide de refroidissement ESAB 10 l	0465 720 002

COOL 1

Refroidisseur pour torches refroidies à l'eau. Compatible avec Origo™ Mig 4004i/5004i, Aristo® Mig 4004i et Aristo® Mig 4004i Pulse.



COOL 1	0462 300 880
Capteur de débit d'eau	0456 855 881
Liquide de refroidissement ESAB 10 l	0465 720 002

OCE 2H

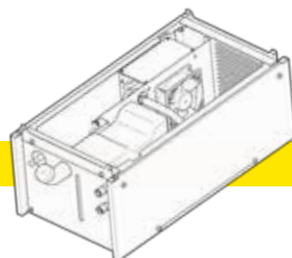
Refroidisseur pour torches refroidies à l'eau pour solutions manuelles et mécanisées.



OCE 2H	0414 191 881
Capteur de débit d'eau OCE-2 H	0414 231 880
Kit de joint d'étanchéité	0459 699 880
Liquide de refroidissement ESAB 10 l	0465 720 002

COOL 2

Refroidisseur pour torches refroidies à l'eau. Compatible avec Warrior™ 400i et 500i CC/CV.



COOL 2	0465 427 880
Liquide de refroidissement ESAB 10 l	0465 720 002

TUA 1 et TUA 2

Auto-transformateurs compatibles avec l'équipement ESAB. TUA 1 étroit pour Origo™ Mig 3001i. TUA 2 large pour Origo™ Tig 4000i DC, Origo™ Tig 4300i CA/CC et Aristo® Mig 5000i/U4000/U5000i.



TUA 1	0459 144 880
TUA 2	0459 145 880
Poignée pour TUA 1 avec vis de montage (2 nécessaires)	0459 307 880
Poignée pour TUA 2 avec vis de montage (2 nécessaires)	0459 307 881

CONTRÔLEUR ARISTO® U8₂

UN UNIVERS DE POSSIBILITÉS

CONÇU POUR DURER

ESAB présente la deuxième génération de contrôleur numérique Aristo® U8₂. Plus pratique pour l'opérateur, il offre une meilleure capacité de soudage.

Développé en vue d'être utilisé avec nos sources de courant et dévidoirs Aristo®, le nouveau U8₂ est adapté au soudage MIG/MAG manuel et mécanisé avancé, MIG/MAG pulsé, TIG et MMA.

Très facile à utiliser

Il est souvent difficile de comprendre le fonctionnement des contrôleurs complexes sans disposer de connaissances approfondies sur le produit. Ce n'est pas le cas du nouveau contrôleur Aristo® U8₂. Ses boutons ont beau être moins nombreux, ils suffisent pour vous guider de manière intuitive et restent très faciles à utiliser, même si vous portez des gants de protection. Le grand écran lumineux et clair est facile à lire en anglais, comme dans les 16 autres langues disponibles.

Le contrôleur ne possède pas une multitude de boutons minuscules et ne fait appel à aucune abréviation incompréhensible.



QSet™

En tant que meilleur système d'arc automatique à paramètre unique disponible sur le marché, QSet™ offre un arc court parfait, ainsi que d'autres avantages de taille ! Il suffit de définir la combinaison de fil/gaz appropriée sur la machine et d'appuyer sur l'interrupteur de la torche pour commencer à souder en l'espace de quelques secondes.

La machine définit les paramètres optimaux et applique tous les changements nécessaires en une fraction de seconde. La longueur du fil dépassant de la torche, généralement constante pour le soudage MIG/MAG, peut être réglée avec QSet™.

Que vous soyez à proximité de la pièce de travail ou assez loin pour interrompre la protection du gaz, l'arc de soudage reste parfait. QSet™ est imbattable pour les joints de soudure profonds, le soudage d'angle ou les soudures ascendantes suivant une position à plat.

Avec du CO₂, ce système assure des niveaux de projections extrêmement faibles, ainsi que des coûts de gaz largement plus bas que le gaz mixte, sans perte de qualité. QSet™ est idéal pour les travaux de soudage réalisés dans des espaces exigus, les passes de fond, le brasage MIG et les résultats reproductibles dans le cadre de la production de pièces en série. Il peut également être utilisé avec de nombreuses autres combinaisons de contrôleurs/machines ESAB.

Fonctions contrôlées	U6	U8 ₂	U8 ₂ Plus
QSet™	●	●	●
Contrôleur de la torche 2/4 temps	●	●	●
Remplissage des cratères	●	●	●
Amorçage doux	●	●	●
Amorçage à chaud	●	●	●
Remontée d'arc	●	●	●
Purge de gaz et dévidage fractionné du fil	●	●	●
Écran numérique	●	●	●
Lignes synergiques pré-programmées	79	111	249
Test de gaz et dévidage à vide	●	●	●
Emplacements pour mémoire	10	255	255
Arc pulsé / arc pulsé synergique	●	●	●
Attribution de valeurs limites	●	●	●
Gestionnaire de fichiers	-	-	●
Sauvegarde automatique des données	-	-	●
SuperPulse™	-	-	●
Statistiques de production	-	-	●

Lignes synergiques

La version Aristo® U8₂ Plus propose plus de 230 lignes synergiques pour vos applications de soudage, de l'acier de construction au Super Duplex, de l'aluminium aux alliages Ni de base et pour les applications de métaux durs. Vous pouvez créer des lignes synergiques personnalisées pour tous les matériaux et les combinaisons de gaz de protection, puis les sauvegarder en tant que nouvelles lignes synergiques. Il est également possible de transférer des données sur Aristo® U8₂ ou sur votre ordinateur via le port USB afin de les sauvegarder ou de les partager par e-mail.

Contrôle de la qualité

Deux options s'offrent à vous pour stocker les valeurs mesurées : les limites de paramètres et les limites de mesures. Les limites de paramètres empêchent l'opérateur de saisir des valeurs excessivement élevées pour le processus de soudage. Les limites de mesures sont là pour garantir que la source de courant ne dépasse pas les valeurs saisies. Vous pouvez utiliser jusqu'à 16 comptes utilisateur sur trois niveaux avec différents droits d'accès, ainsi que faire appel à des codes de verrouillage visant à empêcher toute personne non autorisée d'apporter des changements aux paramètres du dispositif.

Statistiques de production

Vous pouvez enregistrer la durée totale de l'arc, la quantité totale de matériau et le nombre de procédés de soudage sous forme de statistiques de production. La durée de l'arc et la quantité de matériau utilisée pour le dernier procédé de soudage sont également enregistrées. Le dispositif calcule et affiche la quantité de métal d'apport fondu utilisé par unité de longueur.

SuperPulse™

Pour atteindre des vitesses de soudage et des taux de dépôt supérieurs, améliorer le remplissage, réduire la distorsion des composants et assurer un meilleur équilibre entre la pénétration et le profil de la soudure, vous pouvez faire appel à Aristo® U8₂ Plus, une version de la fonction SuperPulse™ ESAB.

SuperPulse™ vient associer les avantages offerts par différents types d'arc. Il peut s'agir, par exemple, de la qualité de l'arc pulsé et de la productivité de l'arc fusion en pluie. Elle peut aussi allier l'arc pulsé et l'arc court afin d'introduire aussi peu de chaleur que possible dans les tôles de métal les plus fines. Il est également possible d'associer deux arcs pulsés avec des fréquences différentes, notamment pour souder l'aluminium et obtenir l'aspect du procédé TIG. Enfin, SuperPulse™ peut aussi allier arc fusion en pluie et arc court dans le cadre du soudage de matériaux plus épais au sein d'espaces exigus.



CARACTÉRISTIQUES

- Pour les applications manuelles et mécanisées
- 18 langues
- Grand écran lumineux
- Boutons de réglage de la vitesse de dévidage et de la tension
- Bouton de défilement du menu
- Prise USB pour sauvegarder les données de soudage et de qualité
- QSet™ l'arc court parfait
- Attribution de valeurs limites pour les valeurs prédéfinies/réelles
- Combustion libre du fil
- Compatible avec LAN (Aristo® W8₂)
- Logiciel WeldPoint™
- Ensemble standard de lignes synergiques (92)

FONCTIONS SUPPLÉMENTAIRES

- Ensemble complet de lignes synergiques (>230)
- SuperPulse™
- Gestionnaire de fichiers
- Sauvegarde automatique des données de soudage
- Création de vos propres lignes synergiques
- Statistiques de production



Pour en savoir plus, consultez ESAB Tech Tips, un guide concis des fonctions d'Aristo U82 XA00174820.

PANNEAUX DE COMMANDE MIG/MAG

ORIGO™



M12

- Temps de remontée d'arc
- Amorçage doux
- Adapté aux torches électriques push-pull
- Adapté au soudage mécanisé avec Miggytrac/Railtrac
- 2/4 temps
- Commande à distance en option



M13

comme M12 +

- Remplissage de cratère
- TrueArcVoltage™
- Écran numérique



MA23

MIG/MAG et MMA

- 3 emplacements pour mémoire
- Réglage de l'inductance sans palier
- Montée/descente du courant
- Pré/post-flux de gaz
- Fonctions MMA ArcPlus™ II, amorçage à chaud et Arcforce
- 2/4 temps
- Écran numérique
- Commande à distance numérique en option



MA24

comme M23 +

- Lignes synergiques (35)
- QSet™
- Amorçage doux
- Remplissage de cratère

ARISTO®



U6

MIG/MAG, MMA et TIG comme TA6 + fonctions MIG/MAG :

- Soudage pulsé
- Lignes synergiques (60)
- QSet™
- Démarrage progressif
- Remplissage de cratère et
- Amorçage de l'arc (MMA)
- Arcforce (MMA)
- Réglage du retour de flamme
- Montée/descente du courant
- Pré/post-flux de gaz
- 10 emplacements pour mémoire
- Menu multilingue
- 2/4 temps
- Commande à distance numérique en option



U82 et U82 Plus

Voir la page précédente



MA25 Pulse

comme M23 +

- Soudage pulsé avancé
- Options de panneau en acier et en aluminium
- Lignes synergiques (54/30)
- QSet™
- Amorçage à chaud et temps de remontée d'arc

PANNEAUX DE COMMANDE MMA



ORIGO™



A11

MMA, gougeage et TIG
(avec amorçage au gratté)

- Amorçage à chaud
- Arcforce
- Anti-adhérence



A12

comme A11 +

- Écran numérique
- Commande à distance en option NO2 ou autres options



A13

MMA, gougeage et TIG
(avec amorçage au gratté)

- Amorçage à chaud
- Arcforce
- Livré avec Origo™ Mig 502c/502cw/652x/652cw
- En option avec Origo™ Mig 402c/402cw
- Écran numérique
- Commande à distance en option



A44

MMA, TIG (avec amorçage LiveTIG)
MIG/MAG (avec MobileFeed) et gougeage.

- Sélection du type d'électrode : basique, rutile ou cellulosique
- Amorçage à chaud
- Arcforce
- ArcPlus™ II
- 2 + 2 emplacements pour mémoire
- Écran numérique
- Commande à distance numérique en option

RENEGADE™

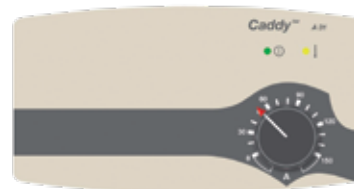


A35

MMA/TIG (avec amorçage LiveTIG)

- Sélection du type d'électrode : basique, rutile ou cellulosique
- Amorçage à chaud
- Force de l'arc
- 3 emplacements pour mémoire
- Écran numérique
- Commande à distance en option

CADDY®



A31

MMA et TIG (avec amorçage au gratté)

- Amorçage à chaud (préréglé)
- Force de l'arc (préréglé)



A32

MMA/TIG (avec amorçage LiveTIG)

- Amorçage à chaud (menu en arrière-plan)
- Arcforce (menu en arrière-plan)
- ArcPlus™ II
- Soudage à la goutte
- Écran numérique
- Commande à distance en option



A33

MMA/TIG (avec amorçage LiveTIG)

- Amorçage à chaud
- Arcforce
- Soudage à la goutte
- 2 + 2 emplacements pour mémoire
- Écran numérique
- Commande à distance en option



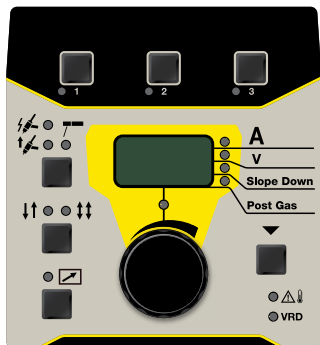
A34

MMA/TIG (avec amorçage LiveTIG)

- Amorçage à chaud
- Arcforce
- ArcPlus™ II
- 2 + 2 emplacements pour mémoire
- Écran numérique
- Commande à distance numérique en option

PANNEAUX DE CONTRÔLE TIG

RENEGADE™



TA35

TIG/MMA

- Amorçage haute fréquence et LiftArc™
- Mode à double courant
- Montée et descente du courant (menu en arrière-plan)
- Pré/post-flux de gaz (menu en arrière-plan)
- 3 + 3 + 3 emplacements pour mémoire
- 2/4 temps
- Voltmètre/Ampèremètre numérique
- Amorçage à chaud/Arcforce (menu en arrière-plan)
- Commande à distance numérique en option

ORIGO™ / ARISTO®



TA4

TIG/MMA et gougeage

- Amorçage haute fréquence et LiftArc™
- Amorçage de l'arc (MMA)
- Arcforce (MMA)
- Montée/descente du courant
- Pré/post-flux de gaz
- 2/4 temps
- Écran numérique



TA6

comme TA4 +

- Soudage pulsé TIG CC
- MicroPulse
- 10 + 3 emplacements pour mémoire
- Options de langue
- Commande à distance numérique en option



TA24 CA/CC

TIG CC, TIG CA/CC et MMA

- Soudage pulsé TIG CC
- MicroPulse
- Fréquence CA
- Équilibre CA
- Préchauffage de l'électrode
- Amorçage haute fréquence et LiftArc™
- Montée/descente du courant
- Pré/post-flux de gaz
- 2 + 2 emplacements pour mémoire
- 2/4 temps
- Voltmètre/Ampèremètre numérique
- Commande à distance numérique en option

RENEGADE™



TA36

TIG/MMA

- Soudage pulsé TIG CC
- Pulsé haute fréquence
- Amorçage haute fréquence et LiftArc™
- Mode à double courant
- Montée/descente du courant
- Pré/post-flux de gaz
- 2/4 temps
- Voltmètre/Ampèremètre numérique
- Amorçage à chaud/Arcforce (menu en arrière-plan)
- Commande à distance numérique en option

CADDY®



TA33

TIG/MMA

- Amorçage haute fréquence et LiftArc™
- Paramètres d'épaisseur de la tôle
- Descente du courant
- Post-flux de gaz
- 2/4 temps
- Voltmètre/Ampèremètre numérique



TA34

comme TA33 +

- Soudage pulsé TIG CC
- MicroPulse
- Montée/descente du courant
- Pré/post-flux de gaz
- 2 + 2 emplacements pour mémoire
- Commande à distance numérique en option



TA33 CA/CC

TIG CC, TIG CA/CC et MMA

- Amorçage haute fréquence et LiftArc™
- Paramètres d'épaisseur du matériau
- Montée/descente du courant
- Pré/post-flux de gaz
- 2/4 temps
- Voltmètre/Ampèremètre numérique
- Commande à distance numérique en option



TA34 CA/CC

Comme TA33 CA/CC +

- Soudage pulsé TIG CC
- MicroPulse
- Fréquence CA
- Équilibre CA
- Préchauffage de l'électrode
- 2 + 2 emplacements pour mémoire

PLATEFORME DE GESTION DES SOUDURES EN LIGNE

WeldCloud™ est une plateforme de gestion des paramètres de soudage sécurisée, robuste et évolutive qui fournit des informations visant à simplifier l'amélioration continue des opérations de soudage en contrôlant efficacement les paramètres clés pour chaque soudure réalisée. Elle est particulièrement utile pour les applications robotisées ainsi que d'autres solutions automatisées.

Étant donné qu'elle est la seule plateforme de suivi de la productivité à utiliser la technologie 3G, le Wi-Fi et Ethernet, WeldCloud™ peut être raccordée à tous vos logiciels internes, réduisant ainsi les problèmes de pare-feu et de connectivité.

- **Traçabilité.** La plateforme est en mesure de remonter aux soudures effectuées auparavant et de fournir les informations correspondantes.
- **Communication bilatérale.** La plateforme peut envoyer des paramètres aux machines qui peuvent, à leur tour, lui renvoyer des données.
- **Gestion des alertes.** WeldCloud™ émet automatiquement des alertes lorsque les machines rencontrent des problèmes, conformément aux besoins et aux paramètres programmés par l'utilisateur.
- **Intégration simple.** Vous possédez déjà un équipement ESAB ? WeldCloud™ propose des solutions compatibles avec certaines machines ESAB afin que vous puissiez rapidement reprendre le travail et effectuer le suivi de vos opérations.
- **Interface simple d'utilisation.** La conception réactive de WeldCloud™ vous permet d'utiliser facilement la plateforme où que vous soyez, sur un ordinateur portable lorsque vous êtes au bureau ou depuis votre téléphone portable ou votre tablette si vous êtes en déplacement.
- **100 % évolutive.** Mettez WeldCloud™ à l'essai en ajoutant une ou deux machines, ainsi que d'autres au fil du temps. Vous profiterez également des nouvelles caractéristiques et fonctionnalités développées et ajoutées en permanence sur la plateforme.



WeldCloud™



WeldCloud™ est disponible pour les machines suivantes dans le cadre des applications manuelles et robotisées :

Aristo® Mig 4004i Pulse : intégration dans une source de courant ou dans la source de courant existante en ajoutant Top Box monté sur la machine et le contrôleur Aristo® U8₂.

Aristo® Mig 5000i/U5000i : intégration dans une source de courant ou dans la source de courant existante en ajoutant Mobile Back Pack, Aristo® W8₂ monté sur la machine et le contrôleur U8₂.

Origo™ / Aristo® Mig 4002c/5002c/6502c : nécessite Mobile Back Pack, W8₂ monté sur la machine et le contrôleur U8₂.

Références

Aristo® Mig 4004i Pulse 400V avec Top Box	0445 301 880
Aristo® Mig 5000i 400V, W82 intégré et WeldCloud™	0445 400 880
Aristo® Mig 5000iw 400V, W82 intégré et WeldCloud™	0445 400 881
Aristo® Mig U5000iw 400V, W82 intégré et WeldCloud™	0445 400 883
WeldCloud™ Mobile Back Pack	0464 550 880
WeldCloud™ Top Box, W82 intégré pour Aristo 4004i	0445 302 881

Accessoires

Aristo® U82	0460 820 880
Aristo® U82 Plus	0460 820 881
Mémoire USB 2 Go pour WeldCloud™	0462 062 001
Câble de raccord W82 - Aristo® Mig 4002c/5002c/6502c	0462 000 880
Bus de terrain Aristo® W82 (DeviceNet)	0460 891 881
Bus de terrain Aristo® W82 (Profibus)	0460 891 882
Bus de terrain Aristo® W82 (CANopen)	0460 891 883
Bus de terrain Aristo® W82 (EtherNet IP)	0460 891 884
Bus de terrain Aristo® W82 (EtherCat)	0460 891 885
Kit d'interface robotisée du bus de terrain Aristo® W82, DeviceNet *	0445 501 880
Kit d'interface robotisée du bus de terrain Aristo® W82, Profibus *	0445 501 881
Kit d'interface robotisée du bus de terrain Aristo® W82, CANOpen *	0445 501 882
Kit d'interface robotisée du bus de terrain Aristo® W82, EtherNet IP *	0445 501 883
Kit d'interface robotisée du bus de terrain Aristo® W82 *	0445 501 884

* Des kits sont nécessaires pour les applications robotisées.

GAMME DE SOUDAGE ROBOTISÉ

LES SOURCES DE COURANT IDÉALES

Les sources de courant Aristo® avec onduleur et Origo™ dotées de la technologie Chopper ont toutes été conçues pour offrir d'excellentes performances de soudage robotisé. Les onduleurs proposent une efficacité énergétique supérieure et les capacités de procédé les plus avancées tandis que les Choppers offrent un fonctionnement fluide et une grande robustesse afin de mieux résister aux variations de l'alimentation dans certaines régions.

Ces sources de courant ont également été conçues pour s'intégrer à WeldCloud™ d'ESAB, la meilleure plateforme de gestion des données en ligne de l'industrie, via une connexion Wi-Fi, un téléphone portable ou un système de communication avec câble Ethernet. Pour en savoir plus sur WeldCloud™, veuillez consulter la page 87.



PANNEAU DE COMMANDE ARISTO® U8₂

Le panneau de commande Aristo® U8₂ est utilisé conjointement avec les dévidoirs Aristo® afin de définir et d'ajuster les paramètres de soudage. Il a été développé pour satisfaire aux exigences les plus strictes, tout en restant facile à utiliser. U8₂ vous permet de réaliser un soudage à l'arc pulsé ou non pulsé à l'aide de fil solide ou fourré sur l'acier doux/au carbone, comme sur l'acier inoxydable. Vous pourrez obtenir d'excellents résultats sur l'aluminium avec du fil solide. Lignes synergiques optimales et soudage Swift Arc Transfer (SAT™). Pour en savoir plus sur U8₂, consultez la page 82.

INTERFACE ARISTO® W8₂

L'interface de communication robotisée Aristo® W8₂ qui assure la connectivité totale avec le robot et active la connectivité avec WeldCloud™. W8₂ fait appel aux connexions de bus de terrain Anybus (DeviceNet, Profibus, CANopen, EtherNet IP & EtherCat) pour les sources de courant Aristo® et Origo™.



ARISTO® ROBOFEED 3004W/3004HW

RoboFeed 3004W et 3004HW (axe creux) sont des dévidoirs à commande numérique permettant de contrôler la vitesse avec exactitude à l'aide d'un encodeur à impulsion sur une plage comprise entre 0,8 et 30,0 m/min. Le mécanisme de dévidage à rainures est doté de 4 galets de dévidage et de pression pour assurer la stabilité du dévidage et réduire l'usure du fil.

Données techniques	RoboFeed 3004W	RoboFeed 3004HW
Tension principale, V CA, Hz	42, 50/60	60 CC (PWM)
Mécanisme d'entraînement		4 WD
Galets d'entraînement, mm		30
Vitesse de dévidage, m/min		0,8 - 30,0
Dimensions L x l x h, mm	362 x 246 x 235	251 x 182 x 221
Poids, kg	7,3	5,4
Contrôle de la vitesse		Encodeur à impulsion
Diamètres de fil compatibles, mm		
Acier doux, acier inoxydable		0,6 - 1,6
Aluminium		1,0 - 1,6
Fils fourrés		0,8 - 1,6



Interface Aristo® W82

TORCHES ROBOTISÉES ARISTO® RT

Cette gamme complète de torches robotisées ESAB refroidies à l'eau ou au gaz est destinée aux robots dotés d'un arbre creux ou d'un bras standard. Les torches robotisées Aristo® sont les plus solides de l'industrie et les seules à garantir un emplacement TCP stable durant la première année de fonctionnement.

Pour obtenir des informations détaillées sur les torches robotisées, veuillez consulter votre représentant ESAB.

Données techniques	RT72	RT82W
	Refroidie à l'air	Refroidie à l'eau
CO ₂ avec facteur de marche de 100 %, A	480	600
CO ₂ avec facteur de marche de 60 %, A	320	-
Gaz mixte avec facteur de marche de 100 %, A	400	550
Gaz mixte avec facteur de marche de 60 %, A	270	-

Col de cygne 22 ° inclus dans la livraison.



OPTIMISATION DU SOUDAGE ROBOTISÉ AVEC MARATHON PAC™

Les ensembles de fil solide ou fourré MarathonPac™ Endless sont essentiels pour optimiser le rendement et la qualité de la production.

SWIFT ARC TRANSFER (SAT™)

SAT™ est un procédé MIG très productif utilisant les fils AristoRod™ non revêtus de cuivre dotés d'une surface aux caractéristiques avancées à des vitesses de déplacement largement supérieures à celles du soudage à l'arc fusion en pluie conventionnel. Le fil non revêtu de cuivre AristoRod™ présente un avantage par rapport aux fils enrobés de cuivre : il ne contamine pas le système de dévidage avec des particules de cuivre.

Adapté aux soudures d'angle et de recouvrement effectuées à plat sur des tôles fines à épaisses, SAT™ a été développé pour le soudage robotisé, automatisé et mécanisé. Ce procédé fait appel aux sources de courant ESAB, au dévidoir RoboFeed à des vitesses de dévidage atteignant les 30 m/min, ainsi qu'au contrôleur U8₂.

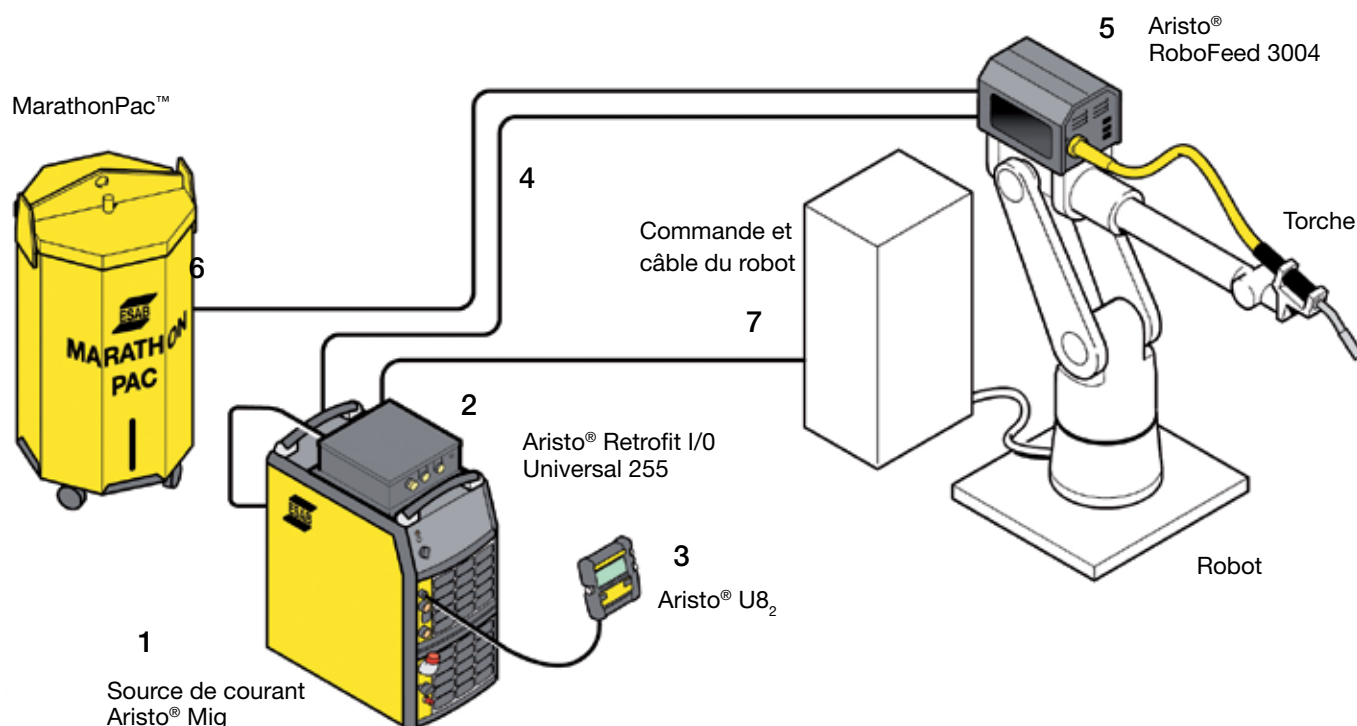
- Des lignes synergiques sont disponibles pour 3 tailles de fils AristoRod™ et pour différents gaz de protection
- Le procédé SAT™ génère des soudures plates avec une bonne pénétration et sans caniveau
- Sa faible charge thermique représente un atout de plus, puisqu'elle permet de réduire les déformations



Torches robotisées Aristo®

RETROFIT I/O UNIVERSAL 255

ENSEMBLE ROBOTISÉ ARISTO® AVEC ROBOFEED 3004W ELP 12P



Références

1. Sources de courant

Aristo® Mig 5000i, 400 V	0459 230 880
Aristo® Mig 5000iw, 400 V	0459 230 881
Aristo® Mig 5000iw, 400 V avec capteur de débit d'eau	0459 230 896

Accessoires pour les sources de courant

Capteur de débit d'eau Aristo® Mig 5000iw	0456 855 880
Chariot pour Aristo® Mig 5000i/5000iw	0461 043 880
Clapet anti-retour	0461 203 880

2. 3. Contrôleur Aristo® *

Aristo® Retrofit I/O Universal 255 *	0460 090 884
Aristo® U82, Plus I/O *	0460 820 883

* Les dispositifs sont livrés avec un câble de raccord court et un porte-câble

Accessoires pour Aristo® U82

Rallonge de câble de 7,5 m	0460 877 891
----------------------------	--------------

4. Ensemble de câble, source de courant – dévidoir

	Refroidi à l'air	Refroidi à l'eau
5,0 m de long	0740 538 890	0740 538 895
10,0 m de long	0740 538 881	0740 538 886
15,0 m de long	0740 538 882	0740 538 887
25,0 m de long		0740 538 888
35,0 m de long		0740 538 889

Références

5. Dévidoir *

Aristo® RoboFeed 3004w ELP 12p	0461 000 891
Supports d'assemblage universels	0461 173 880

* avec raccord rapide Marathon Pac

6. Porte-fils pour MarathonPac™

Porte-fil 1,8 m	F102 437 881
Porte-fil 3 m	F102 437 882
Porte-fil 3,8 m	F102 437 889
Porte-fil 4,5 m	F102 437 883
Porte-fil 6,0 m	F102 437 887
Porte-fil 6,5 m	F102 437 890
Porte-fil 8 m	F102 437 884
Porte-fil, 10 m	F102 437 885

7. Câble de raccord d'Aristo® Retrofit à l'armoire du robot **

7,5 m	0461 321 880
-------	--------------

** Pour connaître les raccords internes du robot, contactez son intégrateur

* Pour découvrir d'autres options de dévidoir, consultez la brochure de l'ensemble robotisé Aristo®.

L'ensemble Aristo® Retrofit I/O Universal peut être installé directement (à condition que l'armoire du robot soit équipée de la carte entrée/sortie appropriée) pour : ABB S4, S4C, S4C+, Yaskawa ERC, MRC, XRC, KUKA KRC1, KRC2, Reis RS4, RS5, Fanuc R-J2, R-J3. Contrôlez toujours la polarité des entrées et des sorties.

Si votre contrôleur ne se trouve pas dans la liste, veuillez contacter votre représentant ESAB local.

MIGGYTRAC™ ET RAILTRAC™



LA MÉCANISATION EN TOUTE SIMPLICITÉ

Miggytrac B501 est un tracteur universel, compact et alimenté par batterie, capable de mécaniser facilement votre processus MIG/MAG et vos applications de découpe thermique lorsque les mouvements d'oscillation ne sont pas requis. Alimentée via une source de courant ou batterie, la version avancée B5001 peut facilement mécaniser votre procédé MIG/MAG et vos applications de découpe thermique.

Les opérations sont contrôlées via un interrupteur à bascule incluant la marche avant et arrière et à l'aide d'un bouton de réglage de la vitesse. Ne nécessitant aucun apprentissage, la version B501 est compatible avec tous les types de source de courant. B5001 peut être utilisée pour le soudage en continu et par points. En cas de raccord à un dévidoir ESAB, il est possible de régler directement la tension et la vitesse de dévidage sur le dispositif.



Miggytrac™ B501



Miggytrac™ B5001

Données techniques Miggytrac™	B501	B5001
Batterie, V	Li-ion 18	
Temps de fonctionnement de la batterie, h	8	6
Type de moteur	Moteur pas-à-pas	
Vitesse de déplacement mm/min	100 – 1 300	10 – 1 600
Panneau de commande	Analogique	TFT
Réglage de la glissière, horizontal / vertical, mm	±32 / ±40	
Roue en caoutchouc avec système de transmission par friction, quatre roues motrices, mm	75 x 20	
Température de fonctionnement, Roues fixes/, mobiles °C	70 / 150	
Résistance horizontale à la traction sans aimant, kg	12	
Résistance horizontale à la traction avec aimant, kg	25	
Angle max., degrés °	45	
Résistance à la traction verticale à 45 ° avec aimant, kg	11	
Dimensions, L x l x h, mm	310 x 290 x 250	310 x 290 x 340
Poids, kg	12	13
Réglage des leviers de direction	±40	



Railtrac™ B42V

Références

Ensemble Railtrac B42V	0398 146 016
Miggytrac™ B501 (batterie non incluse)	0457 357 882
Miggytrac B5001 (batterie non incluse)	0459 990 645

Railtrac est livré avec un porte-torche universel de 10-22 mm de diamètre et des adaptateurs.

Options et accessoires

Kit d'aimant Miggytrac pour l'avant et l'arrière	0457 357 131
Chargeur de batterie Battery+	0457 468 073
Batterie 18 V Li-ion, Makita	0457 468 070
Chargeur de batterie 230 V CA Makita	0457 468 072
Kit de roues réglable Miggytrac	0457 357 171
Câble de commande Miggytrac/Railtrac 5 m	0457 360 880
Câble de raccord universel (seulement avec 12 broches)	0457 360 886
Kit adaptateur à distance Miggytrac/Railtrac	0465 451 881
Kit adaptateur à distance RA 23 CAN Miggytrac/Railtrac	0459 681 880
Kit transformateur 230 VCA	0457 467 880
Kit transformateur 115 VCA	0457 467 882
Tête flottante pour torche	0398 145 211
Support pivotant B42V	0398 145 203
Support à bascule Railtrac B42V	0398 145 202
Porte-torche universel Ø 15-30 mm	0398 145 106
Porte-torche pour PSF	0398 145 101
Rail alu polyvalent, 2,5 m	0398 146 115
Rail alu polyvalent, 5 m	0398 146 119
Accessoire magnétique à rabat	0398 146 100

Pour obtenir la liste complète des accessoires Railtrac, veuillez consulter la fiche technique pertinente ou le manuel d'instructions.

Données techniques, Railtrac™

	B42V
Alimentation principale, V CC / V CA / * Batterie V	24 -70 / 20 -50 / 18
* Temps de fonctionnement de la batterie, h	3 – 4
* Consommation max. de la batterie, W	50
Diamètre min. de flexion du rail,	Ø1 600
Glissière de réglage de la hauteur, mm	+/-45
Vitesse max., mm/s	30 (25 avec batterie)
Charge max., kg	10 (5 avec batterie)
Température max. aimant / vide, °C	70 / 90
Classe de sécurité	DIN40050
Dimensions L x l x h, mm	210 x 360 x 270
Poids, kg	8

SYSTÈME MULTI-USAGES POLYVALENT

Le Railtrac B42V est un système de tracteur de soudage muni de composants qui peuvent être configurés de manière à créer une solution optimale pour votre application de soudage mécanisé. Pour minimiser les problèmes associés aux environnements difficiles, la majorité des pièces mécaniques sont en aluminium ou en acier inoxydable. Ce système a été conçu pour le soudage horizontal, vertical, ascendant et descendant, selon le cas.

Railtrac B42V peut être facilement raccordé à la plupart des dévidoirs ESAB sans devoir apporter aucune modification majeure. Les adaptateurs à distance doivent être montés sur Aristo® Feed 3004/4804 et Warrior™ Feed 304. Railtrac B42V est équipé de plusieurs porte-torches pour torches et applications.



Le soudage TIG (Tungsten Inert Gaz ou gaz inerte au tungstène) fait partie des procédés de soudage à l'arc sous protection gazeuse. L'arc est créé entre la pièce à souder et une électrode au tungstène qui ne fond pas. Les électrodes, l'arc et le bain de fusion sont protégés de l'atmosphère à l'aide d'un gaz inerte. Si un métal d'apport est nécessaire, il est dévidé sous forme de fil froid qui fond dans le bain de fusion.

Le procédé TIG permet de produire des soudures de qualité très propres sans projections ni défauts de joint ou caniveaux et d'éviter facilement la formation de pores. Le procédé peut

être utilisé en mode manuel ou partiellement/totalement automatisé. Il s'emploie généralement sur l'aluminium et les aciers fortement alliés lorsque des soudures de qualité supérieure sont nécessaires.

Il est souvent utilisé dans le cadre d'installations nucléaires ainsi que dans les secteurs de la chimie, de l'aérospatial et de l'agroalimentaire.



QWave™

La technologie exclusive QWave™ est venue révolutionner le soudage TIG CA en lui conférant un arc extrêmement stable et un faible niveau de bruit. Le soudeur bénéficie, quant à lui, d'un procédé précis, d'une qualité exceptionnelle et d'un meilleur environnement de travail.



True AC Rating™

Les machines ESAB équipées du dispositif True AC Rating™ montrent toujours le courant de soudage réel, chose qui n'est pas systématique.

L'inductance du circuit de soudage peut entraîner un décalage entre le courant réel et celui qui a été prédéfini avant le début du soudage. Les machines conventionnelles montrent uniquement le courant souhaité, mais ne fournissent pas la valeur correspondante en pratique.

D'autre part, True AC Rating™ garantit que le courant généré par la source de courant correspond à la valeur indiquée. C'est primordial pour contrôler la quantité de chaleur qui est appliquée.

RENEGADE ET 300i ET 300iP

PUISSANTE ET PORTABLE À LA FOIS

Renegade TIG est une machine TIG haute fréquence (HF) et MMA/Stick dotée d'un onduleur avec un rapport puissance/poids optimisé à l'extrême. Compacte, elle est facile à transporter sur n'importe quel lieu de travail. Dotée d'un facteur de marche élevé, elle fonctionne avec de longs câbles d'alimentation et de soudage, ce qui aboutit à des résultats de grande qualité pour les applications en atelier, comme sur site.

La machine dispose d'un capteur de tension d'entrée automatique et peut fonctionner sous toute tension d'entrée comprise entre 208 et 528 V en triphasé et 230 V en monophasé.

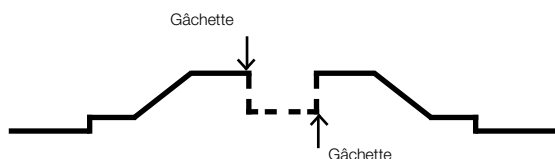
- Rapport puissance/poids optimisé à l'extrême, sous un format très compact Boîtier robuste en matériau composite assurant une bonne durabilité dans les environnements les plus exigeants
- Large tolérance de tension d'entrée et capacité à fonctionner en monophasé et en triphasé, avec une longueur de câble allant jusqu'à 100 mètres
- Interface facile à lire et rapide à régler, pour offrir une plus grande précision et réduire les temps d'arrêt
- Disponible en version non pulsé ou pulsé pour les applications de tôles de métal fines
- Système modulaire, raccord au refroidisseur et au chariot sans outils supplémentaires
- Conçue pour des conditions extrêmes, notamment une température ambiante pouvant atteindre les 55 °C



Refroidisseur EC 1000 en option



MODE DOUBLE COURANT

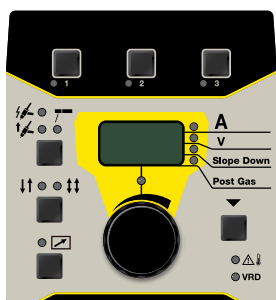


- Utilisez la fonction de déclenchement du mode à double courant pour basculer entre deux niveaux de courant de sortie qui contrôlent la charge thermique et la taille du bain de fusion. Le courant de base est défini en tant que pourcentage du courant de soudure et change en conséquence.

Données techniques *	Renegade ET 300i, ET 300iP
Tension principale mono, VCA	230 VCA +/- 10 %, 50/60 Hz
Tension principale tri, VCA	230-480 VCA +/- 10 %, 50/60 Hz
Fusible lent, A	16 à 400 V
Mode d'économie d'énergie, W	88 à 400 V
Intensité de sortie max., A	300
Facteur de puissance au courant max.	0,96
Rendement au courant max. MMA, %	88
Rendement au courant max. TIG, %	84
Tension à vide, V	48
Tension à vide VRD, V	33
Plage de courant TIG et MMA, A	5 – 300
Certifications	CE
Classe d'application	S
Classe de protection	IP23
Câble d'alimentation	3 m 4 x 2,5 mm ² (4 x 4 mm ² avec 230 V)
Prise d'alimentation	CEE 16 A
Dimensions, L x l x h, mm	460 x 200 x 320
Poids sans/avec refroidisseur, kg	16,9 / 26,9

Puissance maximale de sortie à 40 °C	MMA	TIG
Facteur de marche de 40 %, A/V	300/32	300/22
Facteur de marche de 60 %, A/V	250/30	250/20
Facteur de marche de 100 %, A/V	200/28	200/18

* Les données techniques sont susceptibles d'être modifiées.



PANNEAU DE COMMANDE TA35

- Amorçage haute fréquence et LiftArc™
- Mode à double courant
- Réglage de la descente du courant (la montée peut être définie dans le menu en arrière-plan)
- Réglage du post-flux de gaz (le pré-flux peut être défini dans le menu en arrière-plan)
- 3 + 3 + 3 emplacements pour mémoire, un par procédé
- Choix entre 2 et 4 temps
- Écran numérique affichant les valeurs prédéfinies ou mesurées
- Réglage de l'amorçage à chaud/l'Arcforce (menu en arrière-plan)



PANNEAU DE COMMANDE TA36

- Soudage pulsé TIG CC
- Pulsé haute fréquence
- Amorçage haute fréquence et LiftArc™
- Mode à double courant
- Réglage de la montée et de la descente du courant
- Réglage du post/pré-flux de gaz
- Choix entre 2 et 4 temps
- Écran numérique affichant les valeurs prédéfinies ou mesurées
- Réglage de l'amorçage à chaud/l'Arcforce (menu en arrière-plan)

Références

Renegade ET300i avec câble d'alimentation de 3 m et prise	0445 100 900
Renegade ET300IP avec câble d'alimentation de 3 m et prise	0445 100 920

Accessoires Renegade ES 300i

Bandoulière	0445 197 880
Chariot à 2 roues (pour Renegade)	0460 330 881
Torche TIG SR-B 26 4 m	0700 025 518
Torche TIG SR-B 26 8 m	0700 025 519
Torche TIG SR-B 21 4 m	0700 025 544
Torche TIG SR-B 21 8 m	0700 025 545
Torche TIG SR-B 21 16 m	0700 025 547
Refroidisseur d'eau EC 1000	0445 045 880
Commande à distance analogique MMA 3, avec câble de 10 m et connecteur à 6 broches	0445 870 880
Commande à distance analogique MMA 3, avec câble de 25 m et connecteur à 6 broches	0445 870 881
Câble de rechange de 10 m pour commande à distance analogique MMA 3 *	0445 204 880
Câble de rechange de 25 m pour commande à distance analogique MMA 3 *	0445 204 881
Kit retrofit pour commande à distance analogique MMA 3	0445 840 880
Commande à distance ER 1, avec 5 m de câble et connecteur 6 broches	0445 536 881
Commande à distance ER 1, avec 10 m de câble et connecteur 6 broches	0445 536 882
Commande à distance ER 1, avec 25 m de câble et connecteur 6 broches	0445 536 883
Pédale de commande ER 1F, avec câble de 5 m et connecteur à 6 broches	0445 550 881
Pédale de commande ER 1F, avec câble de 10 m et connecteur à 6 broches	0445 550 882
Câble de rechange de 5 m et connecteur à 6 broches pour commande à distance ER 1	0445 280 880
Câble de rechange de 10 m et connecteur à 6 broches pour commande à distance ER 1	0445 280 881
Câble de rechange de 25 m et connecteur à 6 broches pour commande à distance ER 1	0445 280 882
Câble de rechange de 5 m et connecteur à 6 broches pour commande à distance ER 1F	0445 254 880
Câble de rechange de 10 m et connecteur à 6 broches pour commande à distance ER 1F	0445 254 881
Adaptateur mono-tri Renegade **	0445 139 880

* Compatible avec les machines Renegade ES 300i, ET 300i et ET 300IP ayant un numéro de série supérieur à 815-xxx
 ** À utiliser uniquement avec Renegade ES 300i (0445100880), ET 300i (0445100900) et ET 300IP (0445100920)



Torches TIG, en page 108

COMMANDES À DISTANCE PROPOSÉES EN OPTION



ER 1 avec écran numérique assurant la lecture exacte de l'intensité de soudage et d'autres paramètres.

MMA 3, une commande à distance traditionnelle destinée au réglage de l'intensité



CADDY® TIG 1500i ET 2200i CC

SOUDAGE TIG PROFESSIONNEL DES ACIERS ALLIÉS, NON ALLIÉS ET INOXYDABLES

Les machines Caddy sont équipées de grands raccords de soudage OKC 50 afin de supporter des charges élevées. Légères et faciles à transporter, elles sont dotées d'un boîtier en polymère compact et résistant aux chocs.

L'ensemble des composants électroniques sensibles de la machine sont protégés contre l'entrée de la poussière et de l'eau. Caddy® est conforme aux exigences nécessaires à une utilisation en extérieur.

Caddy® Tig est équipée d'un mécanisme de compensation de phase (PFC) automatique. La machine peut être raccordée à des rallonges de câble allant jusqu'à 100 m de long sans perte d'énergie, permettant ainsi de minimiser les effets de rétroaction perturbateurs dans le réseau d'alimentation principal. D'autre part, les dispositifs sont moins sensibles aux fluctuations du réseau d'alimentation principal et permettent l'utilisation de générateurs.

Caddy® Tig est disponible en mode non pulsé ou pulsé pour les applications de tôles de métal fines.



- Amorçage haute fréquence et LiftArc™
- Fonction de déclenchement de la gâchette 2/4 temps
- Pulsé et micropulsé pour contrôler la charge thermique
- Performances et paramètres MMA professionnels complets
- Refroidisseur à eau (en option), avec ELP (ESAB LogicPump : le refroidisseur à eau démarre automatiquement lors de la connexion de la torche TIG refroidie à l'eau, empêchant ainsi toute surchauffe)
- Protection contre les surcharges

Données techniques	Caddy® Tig 1500i	Caddy® Tig 2200i
Alimentation principale, V / phase	230 / 1	
Fusible lent, A	16	
Plage de réglage, TIG (CC), A	3 - 150	3 - 220
Plage de réglage, MMA (CC), A	4 - 150	4 - 170
Tension à vide, V	55 - 60	55 - 60
Dimensions, L x l x h, mm	418 x 188 x 208	
Poids, kg	9,2	9,4
Classe de protection	IP23	
Classe d'application	S	

Puissance maximale de sortie à 40 °C, TIG		
Facteur de marche de 20 %, A/V	150	220
Facteur de marche de 60 %, A/V	120	150
Facteur de marche de 100 %, A/V	110	110

Puissance maximale de sortie à 40 °C, MMA		
Facteur de marche de 20 %, A/V	150	170
Facteur de marche de 60 %, A/V	100	130
Facteur de marche de 100 %, A/V	90	110

Refroidisseur CoolMini pour Caddy® 2200i		
Poids, sans/avec liquide de refroidissement, kg	4,5 / 6,7	
Dimensions, L x l x h, mm	407 x 188 x 151	



PANNEAU DE COMMANDE TA33

- Les paramètres d'épaisseur de matériau et TIG sont ajustés automatiquement
- Réglage de la descente de courant
- Réglage du post-flux de gaz
- Écran numérique
- Fonctionnalité MMA complète



PANNEAU DE COMMANDE TA34

- Fonctionnalité TIG pulsé jusqu'à 500 Hz
- Réglage de la montée et de la descente du courant
- Réglage du post/pré-flux de gaz
- 2 + 2 emplacements pour mémoire, qui peut être sollicitée pendant le soudage via le bouton de la torche
- Écran numérique
- Fonctionnalité MMA complète
- Kit d'adaptateur et torches TIG avec commande à distance intégrée (en option)
- Commande à distance (en option)

Références

Caddy® Tig 1500i, TA33 avec câble de soudage de 3 m et support, torche TIG SR-B 17, 4 m	0460 450 880
Caddy® Tig 2200i, TA33 avec câble de soudage de 3 m et support, torche TIG SR-B 26, 4 m	0460 450 881
Caddy® Tig 1500i, TA34 avec câble de soudage de 3 m et support, torche TIG SR-B 17, 4 m	0460 450 882
Caddy® Tig 2200i, TA34 avec câble de soudage de 3 m et support, torche TIG SR-B 26, 4 m	0460 450 883
Caddy® Tig 2200iw, TA33 avec refroidisseur, câble de soudage de 3 m et support, torche TIG SR-B 20, 4 m	0460 450 884
Caddy® Tig 2200iw, TA34 avec refroidisseur, câble de soudage de 3 m et support, torche TIG SR-B 20, 4 m	0460 450 885
Caddy® Tig 1500i, TA33	0460 450 890
Caddy® Tig 2200i, TA33	0460 450 891
Caddy® Tig 1500i, TA34	0460 450 892
Caddy® Tig 2200i, TA34	0460 450 893
Caddy® Tig 2200iw, TA33 avec refroidisseur	0460 450 894
Caddy® Tig 2200iw, TA34 avec refroidisseur	0460 450 895

Toutes les machines sont livrées avec une source de courant, un câble d'alimentation de 3 m, un tuyau de gaz de 1,5 m avec pinces, et un câble de retour de 3 m.

Accessoires

Kit d'adaptateur pour torches TIG avec commande à distance intégrée	0459 491 912
Pédale de commande T1 Foot CAN, avec câble de 5 m	0460 315 880
Bandoulière	0460 265 003
Porte-électrode, 150 A, câble de 3 m	0700 006 898
Porte-électrode, 200 A, câble de 3 m	0700 006 900
Refroidisseur CoolMini	0460 144 880
Kit de montage du refroidisseur pour Tig 2200i	0460 509 880
Liquide de refroidissement ESAB 10 l	0465 720 002



Torches TIG, en page 108



Chariots, page 80



Commandes à distance, page 74



WARRIOR™ Tech

ESAB

CE

BUDDY™ TIG 160



La famille Buddy™ a été conçue pour durer. Buddy™ Tig 160 est une machine de soudage TIG facile à utiliser, robuste et légère à la fois proposant un amorçage haute fréquence (HF) et le mode Stick (MMA)/électrode enrobée.

Les composants électroniques internes sont refroidis à l'aide d'un ventilateur très efficace pour garantir une fiabilité accrue, et surveillés par un système de protection thermique. La machine est équipée de trois dissipateurs thermiques chargés de prolonger sa durée de vie. Le boîtier a été conçu pour supporter les environnements difficiles et bénéficie de la classe de protection standard IP23S. La machine possède une bandoulière et une poignée de transport robuste.

Buddy™ Tig 160 assure un soudage TIG de qualité avec un arc doux. L'amorçage Hf empêche la contamination du matériau de soudure et de l'électrode. La vanne de gaz intégrée contrôle automatiquement le flux de gaz afin d'en limiter la consommation. L'opérateur a le choix entre les modes 2 et 4 temps pour la gâchette de la torche. La machine peut souder l'acier doux ou l'acier inoxydable avec ou sans matériau d'apport.



Applications idéales

- Fabrication et maintenance en usine
- Maintenance et réparations sur site
- Génie civil
- Fabrication générale
- Agriculture



Le panneau de commande de Buddy™ Tig 160 possède un bouton permettant de régler le courant de soudage et un autre pour le temps de descente du courant en mode TIG ou pour l'Arcforce en mode MMA.

Données techniques	Buddy™ Tig 160
Alimentation principale, V / phase Hz	230 / 1, 50/60
Fusible lent, A	16
Plage de réglage MMA / TIG, A	5 - 160
Phase de courant I _{eff} , A	
MMA	14,6
TIG (CC)	0,2
Dimensions, L x l x h, mm	310 x 140 x 230
Poids, kg	6,0
Classe de protection	IP23S
Classe d'application	S
Puissance maximale de sortie à 40 °C, MMA	
Facteur de marche de 20 %, A V	160 / 26,4
Facteur de marche de 60 %, A V	105 / 24,2
Facteur de marche de 100 %, A V	85 / 23,4
Puissance maximale de sortie à 40 °C, TIG (CC)	
Facteur de marche de 20 %, A V	160 / 16,4
Facteur de marche de 60 %, A V	105 / 14,2
Facteur de marche de 100 %, A V	85 / 13,4

Références

Buddy™ Tig 160 **0700 300 681**

Contenu de la livraison :

Câble d'alimentation de 3 m avec une prise, câbles de soudage et de retour de 3 m, bandoulière.

Accessoires

Torche TIG ET17, 4 m **0700 300 860**

ARISTO® TIG 4000iw CC

Aristo® Tig 4000iw est une partenaire idéale pour le soudage MMA et TIG CC. Elle parvient à souder les aciers non alliés, faiblement alliés et inoxydables, les alliages de cuivre et les matériaux à base de nickel avec un arc extrêmement stable et d'excellentes propriétés d'amorçage. Cette machine puissante est adaptée au soudage de production, ainsi qu'aux travaux de réparation et d'entretien.

Sélectionnez la machine la plus adaptée à vos besoins :

Aristo® TA4

avec les principales fonctions destinées au soudage TIG professionnel

Aristo® TA6

élargit la gamme de fonctions TIG en incluant le soudage pulsé TIG afin d'assurer une application de chaleur optimale sur les épaisseurs de tôle supérieures à 0,5 mm.

Des torches TIG dotées d'une commande à distance +/- et d'une tête flexible sont disponibles en option pour régler le courant pendant le soudage.

Les deux panneaux de commande vous permettent de régler facilement les paramètres.

- Onduleurs basés sur la technologie IGBT - performance et fiabilité élevées
- Excellentes propriétés de soudage - qualité et fonctionnalité supérieures
- Boîtier avec châssis extrudé Alutech™, qui peut être soulevé par une grue
- Filtre à poussière inclus afin de réduire les risques de panne dus à des dépôts de poussière de meulage, par exemple
- Torchés TIG disponibles avec commande à distance +/-
- Mode d'économie d'énergie au bout de 6,5 minutes
- Refroidisseur à eau (en option), avec ELP (ESAB LogicPump : le refroidisseur à eau démarre automatiquement lors de la connexion de la torche TIG refroidie à l'eau, empêchant ainsi toute surchauffe)
- Électrodes MMA jusqu'à 6,0 mm
- Gougeage à l'arc de carbone jusqu'à 8,0 mm
- Écran numérique
- IP23 - possibilité d'utilisation en extérieur
- Commande à distance (en option)



Données techniques	Aristo® Tig 4000iw
Alimentation principale, V / phase	400 / 3
Fusible lent, A	20
Plage de commande, TIG (CC), A	4 - 400
Tension à vide, V	78 - 90
Puissance à vide, W	60
Facteur de puissance (TIG)	0,9
Rendement au courant max. (TIG), %	86
Dimensions, avec refroidisseur, L x l x h, mm	625 x 394 x 776
Poids, avec refroidisseur kg	81,5
Classe de protection	IP23
Classe d'application	S
Puissance de refroidissement, W (l/min)	2 000 (2,0)
Capacité du liquide de refroidissement, litre	5,5

Puissance maximale de sortie à 40 °C, TIG	
Facteur de marche de 35 %, A	400
Facteur de marche de 60 %, A	320
Facteur de marche de 100 %, A	250



PANNEAU DE COMMANDE TA4

- Soudage TIG et MMA, gougeage à l'arc de carbone
- Amorçage haute fréquence et LiftArc™
- Interrupteur 2/4 temps de la torche
- Paramètres de soudage faciles à régler pour le temps de montée/descente du courant, le courant de soudage et le temps de pré/post-flux de gaz
- Soudage MMA avec amorçage à chaud et Arcforce



PANNEAU DE COMMANDE TA6

- Soudage MMA, gougeage à l'arc de carbone et soudage pulsé TIG avec CC jusqu'à 500 Hz
- Menu multilingue
- Amorçage haute fréquence et LiftArc™
- Interrupteur 2/4 temps de la torche
- Purge de gaz, post/pré-flux de gaz
- Temps de montée/descente du courant, courant de soudage
- 10 emplacements pour mémoire
- 3 mémoires pour les paramètres qui peuvent être sollicitées avant, après ou pendant le soudage à partir du bouton de la torche
- Réglage des valeurs min. de courant pour la commande à distance et la pédale de commande
- Attribution de valeurs limites et protection via mot de passe
- Soudage MMA avec amorçage à chaud et Arcforce

Références

Aristo® Tig 4000iw, TA4	0458 630 881
Aristo® Tig 4000iw, TA6	0458 630 885
Chariot	0458 530 881

Accessoires

Liquide de refroidissement ESAB 10 I	0465 720 002
Capteur de débit d'eau	0456 855 880
Dispositif multi-tensions (208-575 V 50/60 Hz)	0459 145 880
Adaptateur pour torches avec commande à distance	0459 491 912
Pédale T1 Foot CAN, avec câble de 5 m	0460 315 880
Porte-électrode avec câble de 5 m	0700 006 892

Contenu de la livraison :

Câble d'alimentation de 5 m avec prise CEE, câble de retour de 4,5 m et tuyau de gaz de 2 m avec pinces.



Torches TIG, en page 108



Commande à distance, page 74



Torches de gougeage, consultez le catalogue des accessoires d'ESAB

CADDY® TIG 2200i CA/CC

SOUDAGE TIG PROFESSIONNEL DE L'ALUMINIUM, AINSI QUE DES ACIERS ALLIÉS, NON ALLIÉS ET INOXYDABLES

Les machines Caddy sont équipées de grands raccords de soudage OKC 50 afin de supporter des charges élevées. Légères et faciles à transporter, elles sont dotées d'un boîtier en polymère compact et résistant aux chocs.

L'ensemble des composants électroniques sensibles de la machine sont protégés contre l'entrée de la poussière et de l'eau. Caddy® est conforme aux exigences nécessaires à une utilisation en extérieur.

Caddy® TIG CA/CC est équipée d'un mécanisme de compensation de phase (PFC) automatique. La machine peut être raccordée à des rallonges de câble allant jusqu'à 100 m de long sans perte d'énergie, permettant ainsi de minimiser les effets de rétroaction perturbateurs dans le réseau d'alimentation principal. D'autre part, les dispositifs sont moins sensibles aux fluctuations du réseau d'alimentation principal et permettent l'utilisation de générateurs.

Les machines Caddy® TIG CA/CC sont disponibles en mode non pulsé ou pulsé CC pour les applications de tôles de métal fines.

- Amorçage haute fréquence et LiftArc™
- Fonction de déclenchement de la gâchette 2/4 temps
- Pulsé et micropulsé pour contrôler la charge thermique
- Soudage MMA professionnel avec CA et CC
- Protection contre les surcharges
- QWave™ - arc CA très dynamique et peu bruyant
- True AC Rating™ - affichage du courant de soudage réel
- Réglage ArcPlus™ de l'amorçage à chaud, de l'Arcforce et commutation de la polarité (CC)
- Refroidisseur à eau (en option), avec ELP (ESAB LogicPump : le refroidisseur à eau démarre automatiquement lors de la connexion de la torche TIG refroidie à l'eau, empêchant ainsi toute surchauffe)
- Kit d'adaptateur et de torches TIG avec commande à distance intégrée (en option)



SOUDAGE TIG CA/CC



Données techniques	Caddy® TIG 2200i CA/CC
Alimentation principale, V / phase	230 / 1
Fusible lent, A	16
Plage de commande, TIG (CA/CC), A	3 - 220
Plage de réglage (MMA), A	4 - 160
Tension à vide, V	55 - 60
Facteur de puissance (TIG)	0,99
Rendement au courant max. (TIG), %	66
Dimensions, L x l x h, mm	418 x 188 x 345
Poids, kg	15
Classe de protection	IP23
Classe d'application	S

Refroidisseur CoolMini	
Poids, sans/avec liquide de refroidissement, kg	4,5 / 6,2
Dimensions, L x l x h, mm	407 x 188 x 151

Puissance maximale de sortie à 40 °C, TIG	
Facteur de marche de 20 %, A/V	220
Facteur de marche de 60 %, A/V	150
Facteur de marche de 100 %, A/V	140

Puissance maximale de sortie à 40 °C, MMA	
Facteur de marche de 30 %, A/V	160
Facteur de marche de 60 %, A/V	120
Facteur de marche de 100 %, A/V	110



PANNEAU DE COMMANDE TA33 CA/CC

- TIG CA ou CC
- Les paramètres d'épaisseur de matériau et TIG sont ajustés automatiquement
- Réglage de la descente de courant
- Réglage du post-flux de gaz
- Écran numérique
- Réglage des valeurs min. de courant pour la commande à distance et la pédale de commande
- Fonctionnalité MMA complète
- Commande à distance (en option)



PANNEAU DE COMMANDE TA34 CA/CC

- TIG CA ou CC
- Fréquence CA et contrôle de l'équilibre pour optimiser le bain de fusion
- Soudage pulsé TIG avec CC jusqu'à 500 Hz
- Préchauffage de l'électrode pour améliorer l'amorçage et prolonger la durée de vie des électrodes pour le soudage CA
- Réglage de la montée et de la descente du courant
- Réglage du post/pré-flux de gaz
- 2 + 2 emplacements pour mémoire, qui peut être sollicitée pendant le soudage via le bouton de la torche
- Réglage des valeurs min. de courant pour la commande à distance et la pédale de commande
- Fonctionnalité MMA complète
- Commande à distance (en option)

Références

Caddy® Tig 2200i CA/CC, TA33 CA/CC avec câble de soudage de 3 m et support, torche TIG SR-B 26, 4 m	0460 150 882
Caddy® Tig 2200i CA/CC, TA34 CA/CC avec câble de soudage de 3 m et support, torche TIG SR-B 26, 4 m	0460 150 883
Caddy® Tig 2200i CA/CC, TA34 CA/CC, avec refroidisseur, câble de soudage de 3 m et support, torche TIG SR-B 20, 4 m et chariot à 2 roues	0460 150 884
Caddy® Tig 2200i CA/CC, TA34 CA/CC	0460 150 880
Caddy® Tig 2200i CA/CC, TA33 CA/CC	0460 150 881

Toutes les machines sont livrées avec une source de courant, un câble d'alimentation de 3 m, un tuyau de gaz de 1,5 m avec pinces, et un câble de retour de 3 m.

Accessoires

Kit d'adaptateur pour torches TIG avec commande à distance intégrée	0459 491 912
Pédale de commande T1 Foot CAN, avec câble de 5 m	0460 315 880
Bandoulière	0460 265 003
Refroidisseur CoolMini	0460 144 880
Liquide de refroidissement ESAB 10 l	0465 720 002
Porte-électrode 200 A avec câble de 3 m	0700 006 900



Torches TIG, en page 108



Commande à distance, page 74



Chariots, page 74 80

ORIGO™ TIG 3000i CA/CC ET 4300iw CA/CC

POUR LE SOUDAGE TIG DANS LES APPLICATIONS DIFFICILES



- Soudage CA/CC TIG professionnel
- QWave™ - arc CA très dynamique et peu bruyant
- True AC Rating™ - affichage du courant de soudage réel
- Soudage MMA professionnel avec Origo™ TIG 4300iw CA/CC
- Réglage ArcPlus™ de l'amorçage à chaud, de l'Arcforce et commutation de polarité (CC)
- Protection IP23 pour les travaux en extérieur
- Mode d'économie d'énergie une fois le soudage interrompu
- Écran numérique
- Protection contre les surcharges
- Origo™ TIG 4300iw CA/CC, peut être levé à l'aide d'une grue
- Deux chariots différents pour Origo™ TIG 3000i CA/CC

- Origo™ TIG 3000i CA/CC refroidie à l'eau avec CoolMidi 1800 (en option)
- ELP, ESAB LogicPump, démarre automatiquement le refroidissement à l'eau
- Torches TIG avec commande à distance +/-

Données techniques	Tig 3000i TA24 CA/CC	Tig 4300iw TA24 CA/CC
Alimentation principale, V / phase	400 / 3	
Fusible lent, A	20	25
Plage de réglage, TIG (CA/CC), A	4 - 300	4 - 430
Plage de réglage, (MMA), A	16 - 300	16 - 430
Montée du courant, s	0 - 10	
Descente du courant, s	0 - 10	
Post-flux de gaz, s	0 - 25	
Fréquence des impulsions CC, s	0,01 - 2,5	
Tension à vide, V	54 - 67	83
Facteur de puissance (TIG)	0,65	0,89
Rendement au courant max. (TIG), %	77	76
Dimensions, L x l x h, mm	652 x 412 x 423	625 x 394 x 776
Poids, kg	42	-
Poids avec refroidisseur, kg	-	95
Classe de protection	IP23	IP23
Classe d'application	S	

Puissance maximale de sortie à 40 °C, TIG		
Facteur de marche de 35 %, A	300	-
Facteur de marche de 40 %, A	-	430
Facteur de marche de 60 %, A	240	400
Facteur de marche de 100 %, A	200	315

Refroidisseur CoolMidi 1800		
Puissance de refroidissement, W (l/min)	1 600 (1,2)	2 000 (2,0)
Capacité du liquide de refroidissement, litre	4,2	5,5
Poids, sans/avec liquide de refroidissement, kg	19 / 23	-
Dimensions, L x l x h, mm	-	

* CoolMidi 1800 est uniquement compatible avec Tig 3000i CA/CC.
Tig 4300i CA/CC est dotée d'un refroidisseur intégré.





PANNEAU DE COMMANDE TA24 CA/CC

- Soudage pulsé TIG avec CC jusqu'à 500 Hz Amorçage haute fréquence et LiftArc™
- Déclenchement de la gâchette 2/4 temps
- Fréquence CA et contrôle de l'équilibre pour optimiser le bain de fusion
- Préchauffage de l'électrode pour améliorer l'amorçage et prolonger la durée de vie des électrodes pour le soudage CA
- Réglage de la montée et de la descente du courant
- Réglage du post/pré-flux de gaz
- 2 + 2 emplacements pour mémoire, qui peut être sollicitée pendant le soudage via le bouton de la torche
- Réglage des valeurs min. de courant pour la commande à distance et la pédale de commande
- Commande à distance (en option)



Ensemble complet

- Origo™ Tig 3000i CA/CC TA24 + câbles de soudage MMA
- + CoolMidi 1800 + torche SR-B 20
- + chariot à 4 roues

0459 795 882

Références

Origo™ Tig 3000i, TA24

Origo™ Tig 3000i, TA24 CA/CC ●	0459 735 880
Refroidisseur CoolMidi 1800 ●	0459 840 880
Chariot à 2 roues	0459 366 890
Chariot à 4 roues ●	0460 060 880

Origo™ Tig 4300i, TA24 refroidie à l'eau

Origo™ Tig 4300iw, TA24 CA/CC	0460 100 880
Chariot à 4 roues	0458 530 881

Accessoires

Adaptateur pour torches avec commande à distance	0459 491 912
Pédale de commande à distance T1 Foot CAN, avec câble de 5 m	0460 315 880
Liquide de refroidissement ESAB 10 l	0465 720 002
Porte-électrode avec câble de 3 m ●	0700 006 888



Torches TIG, en page 108



Commande à distance, page 74

Contenu de la livraison :

Câble d'alimentation de 5 m avec prise CEE, câble de retour de 4,5 m et tuyau de gaz de 2 m avec pinces.

HELIARC™ 283i ET 353i CA/CC

SOUDAGE TIG ET MMA CA/CC DE QUALITÉ

Les nouvelles sources de courant Heliarc regroupent toutes les fonctionnalités dont vous avez besoin pour réaliser un soudage TIG CA/CC avancé sur l'aluminium, les alliages d'aluminium, de cuivre et de magnésium, ainsi que les aciers inoxydable et doux. Elles prennent en charge les électrodes enrobées Heliarc, y compris les électrodes cellulosiques AWS 60XX difficiles à amorcer.

Heliarc possède les fonctionnalités nécessaires pour obtenir d'excellents résultats, notamment les suivantes : courant pulsé CA et CC, plage de fréquence CA étendue et contrôle d'équilibre, capacité de stocker 60 programmes et de commuter entre deux niveaux d'intensité tout en continuant à souder.

Le courant **pulsé CA et CC** est utilisé pour contrôler la charge thermique et s'avère particulièrement bénéfique sur les matériaux fins. Cela permet d'améliorer la stabilité de l'arc et le bain de fusion, et d'atteindre de plus grandes vitesses de soudage avec moins de déformations.

L'**équilibre CA supérieur** réduit l'érosion du tungstène et offre à l'opérateur une meilleure pénétration ou l'effet nettoyant indispensable pour produire des soudures de qualité.

La **plus grande plage de fréquence CA** permet d'utiliser des électrodes au tungstène plus petites et de préserver la forme du tungstène. Elle assure un cône d'arc plus étroit et plus efficace afin d'améliorer la pénétration, de produire un cordon de soudure étroit (nécessitant moins de matériau d'apport), de réduire la charge thermique, d'augmenter la vitesse de déplacement, de fournir plus d'efficacité et donc, de réduire les coûts.

L'**amorçage à chaud CA** assure des amorçages précis dans le cadre du soudage TIG CA à faible intensité.

- Performances exceptionnelles sur une grande variété de matériaux
- Stabilité des caractéristiques et paramètres de l'arc garantissant un excellent contrôle de l'arc et des vitesses de soudage élevées
- Amorçage à chaud CA - excellent amorçage pour le soudage TIG à faible intensité
- Soudage TIG pulsé CA ou CC - contrôle facile de la charge thermique du bain de fusion Meilleur aspect du cordon de soudure
- Fonction double courant TIG - commutiez entre deux valeurs de courant de soudage différentes via l'interrupteur de la torche. Permet à l'opérateur de contrôler manuellement la fluidité du bain de fusion
- Performances MMA supérieures, même avec les électrodes 60XX
- Mode Liftarc, même avec le courant CA. Idéales pour les applications où la haute fréquence est interdite
- Technologie d'onduleur/microprocesseur. Grande efficacité en cas de faible puissance d'entrée
- Courant pulsé CA 0,2-2 Hz Idéale pour l'aluminium mince



Panneau Heliarc™ 35i CA/CC

Données techniques	Heliarc™	
	283i CA/CC	353i CA/CC
Plage de réglage TIG CA/CC, A	4-280	4-350
Alimentation principale V/Phase/Hz	400/3/50,60	400/3/50,60
Type de fusible, A	20	25
Pré-flux de gaz, s	0,5-30	0,5-30
Temps de montée, s	0,1-10	0,1-10
Post-flux de gaz, s	0,5-30	0,5-30
Fréquence CA, Hz	20-200	20-200
Équilibre CA, %	10-90	10-90
Fréquence pulsé CC, Hz	0,4-300	0,4-300
Fréquence pulsé CC, Hz	0,4-2	0,4-2
Facteur de marche courant pulsé (temps d'impulsion/temps secondaire), %	30-65	30-65
Courant secondaire, % du courant principal, A	10-90	10-90
Temps de descente, s	0,1-10	0,1-10
Courant d'amorçage/cratère, (4 temps) % du courant principal, A	10-90	10-90
Temps post-purge, s	0,5-30	0,5-30
Tension à vide, max.	68	68
Facteur de puissance à 100 %, mode TIG	0,75	0,8
Plage de réglage MMA	4-280	4-350
Puissance de sortie max. MMA, CC/CA		
Avec facteur de marche de 20 %, MMA, A	-	350
Avec facteur de marche de 40 %, MMA, A	280	-
KVA TIG, max.	11	14,5
KVA MMA, max.	14,2	19
Classe de protection	IP21S	IP21S
Dimensions externes, L x l x h, mm	600 x 300 x 620	600 x 300 x 620
Poids, kg, source de courant	50	50
Poids, kg, refroidisseur sans liquide	15	15
Poids chariot	35	35
Normes : CEI 60974-1,3,10		

Ensemble complet

Heliarc™ 283i refroidie au gaz	0479 000 006
Heliarc™ 283i refroidies à l'eau	0479 000 005
Heliarc™ 353i refroidies à l'eau	0479 000 004

Références

Heliarc™ 283i CA/CC 400 V CE	0700 300 701
Heliarc™ 353i CA/CC 400 V CE	0700 300 702

Accessoires

Refroidisseur à l'eau	0700 300 703
Chariot à 4 roues	0558 101 702
Pédale de commande FC5	0558 004 234
Torche TIG SR-B 20, 4 m	0700 025 534
Torche TIG SR-B 20, 8 m	0700 025 535
Torche TIG SR-B 20FX, 4 m	0700 025 536
Torche TIG SR-B 20FX, 8 m	0700 025 537
Torche TIG SR-B 400, 4 m	0700 025 538
Torche TIG SR-B 400, 8 m	0700 025 539



Torches TIG, en page 108

Puissance de sortie max. TIG CC/CA

Avec facteur de marche de 45 %, TIG, A	-	350
Avec facteur de marche de 60 %, TIG, A	-	300
Avec facteur de marche de 100 %, TIG, A	280	-

Puissance de sortie max. MMA CC/CA

Avec facteur de marche de 20 %, TIG, A	-	350
Avec facteur de marche de 40 %, TIG, A	280	-



TORCHES SR-B TIG

TORCHES DE SOUDAGE TIG MULTIFONCTIONS ET ERGONOMIQUES

Les torches SR-B constituent un gage de qualité. Elles ont été conçues pour offrir une solution pratique et polyvalente à la fois. Vous avez le choix entre des modèles refroidis à l'air ou à l'eau, avec ou sans vanne de gaz, ainsi qu'avec ou sans tête flexible selon l'application concernée.

- Résistantes aux fortes tensions jusqu'à 12 kV et dotées d'un câble de commande protégé
- Poignée ergonomique avec interrupteur à bascule et potentiomètre en option
- Ensemble de câble avec support pivotant sur la poignée, type et longueur personnalisés selon les spécifications du client (jusqu'à 16 m)
- Version avec double câble très flexible disponible
- Fil froid en option



Références

	Refroidissement	OKC 25		OKC 50, prise amphenol 2 broches			
		4 m	8 m	4 m	8 m	12 m	16 m
SR-B 9	Gaz	-	-	0700 025 500	0700 025 501	0700 025 502	0700 025 503
SR-B 9FX	Gaz	-	-	0700 025 506	0700 025 507	-	-
SR-B 9V	Gaz	0700 025 504	0700 025 505	-	-	-	-
SR-B 17	Gaz	-	-	0700 025 508	0700 025 509	0700 025 510	0700 025 511
SR-B 17FX	Gaz	-	-	0700 025 516	0700 025 517	-	-
SR-B 17V	Gaz	0700 025 512	0700 025 513	0700 025 514	0700 025 515	-	-
SR-B 26	Gaz	-	-	0700 025 518	0700 025 519	0700 025 520	0700 025 521
SR-B 26FX	Gaz	-	-	0700 025 524	0700 025 525	-	-
SR-B 26HD	Gaz	-	-	0700 025 526	0700 025 527	0700 025 528	0700 025 529
SR-B 26V	Gaz	-	-	0700 025 522	0700 025 523	-	-
SR-B 26V HD	Gaz	-	-	0700 025 530	0700 025 531	-	-
SR-B 26V FX HD	Gaz	-	-	0700 025 532	0700 025 533	-	-
SR-B 18	Eau	-	-	0700 025 550	0700 025 551	0700 025 552	0700 025 553
SR-B 18FX	Eau	-	-	0700 025 554	0700 025 555	-	-
SR-B 20	Eau	-	-	0700 025 534	0700 025 535	-	-
SR-B 20FX	Eau	-	-	0700 025 536	0700 025 537	-	-
SR-B 21	Eau	-	-	0700 025 544	0700 025 545	0700 025 546	0700 025 547
SR-B 21FX	Eau	-	-	0700 025 548	0700 025 549	-	-
SR-B 400	Eau	-	-	0700 025 538	0700 025 539	-	-

FX = tête flexible, V = vanne, HD = haut rendement

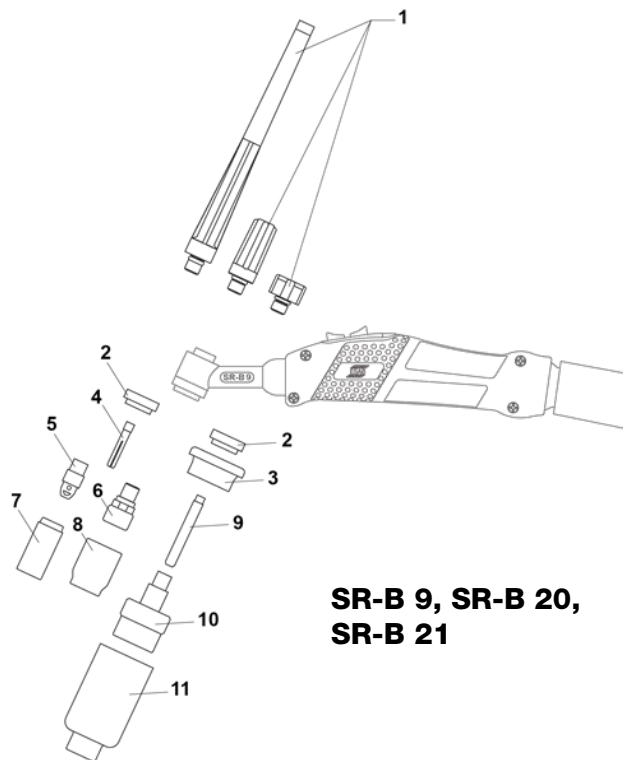
Données techniques	SR-B 9	SR-B 17	SR-B 18	SR-B 20	SR-B 21	SR-B 26/26HD	SR-B 400
Refroidissement	Gaz	Gaz	Eau	Eau	Eau	Gaz	Gaz
Puissance de soudage (10 min)	60 %	60 %	100 %	100 %	100 %	60 %	100 %
	80 A CA	100 A CA	225 A CA	160 A CA	240 A CA	140 A CA	315 A CA
	110 A CC	140 A CC	320 A CC	220 A CC	340 A CC	200 A CC	450 A CC
Ø électrode	0,5-1,6 mm	0,5-2,4 mm	0,5-4,0 mm	0,5-3,2 mm	0,5-3,2 mm	0,5-4,0 mm	1,0-4,8 mm
Longueur de câble	4 m, 8 m						

Buses, douilles, corps de douilles et lentilles à gaz pour torches **SR-B 9, SR-B 20 et SR-B 21**

En gras = inclus dans la livraison

SR-B 9, SR-B 20, SR-B 21

N°	Taille	Description	Numéro de pièce	
1	Long	Capuchon arrière	0365 310 051	
	Moyen		0365 310 050	
	Court		0365 310 049	
2		Protecteur thermique	0366 960 017	
3		Adaptateur Jumbo pour lentille à gaz	0157 123 026	
4	Ø0,5	Douille standard et	0365 310 027	
	Ø1,0	Lentille de gaz	0365 310 028	
	Ø1,6	<i>SR-B 9</i>	0365 310 029	
	Ø2,0		0700 025 662	
	Ø2,4	<i>SR-B 20/21</i>	0365 310 030	
	Ø3,0		0700 025 663	
5	Ø3,2		0365 310 091	
	Ø 0,5-1,6	Corps de douille standard	0365 310 037 <i>SR-B 9</i>	
	Ø 2,0-2,4		0365 310 039 <i>SR-B 21</i>	
	Ø 3,0-3,2		0365 310 090	
6	Ø 1,0	Corps de douille avec lentille de gaz	0157 121 016	
	Ø 1,6		0157 121 017	
	Ø 2,0-2,4		0157 121 018	
	Ø 3,0-3,2		0157 121 041	
7	Ø 6,4 (n° 4)	Buse de gaz standard	0365 310 044	
	Ø 8,0 (n° 5)	<i>L = 30 mm</i>	0365 310 045	
	Ø 9,8 (n° 6)	<i>SR-B 9</i>	0365 310 046	
	Ø 11,2 (n° 7)	<i>SR-B 20/21</i>	0365 310 047	
	Ø 12,7 (n° 8)		0365 310 048	
	Ø 15,9 (n° 10)		0588 000 440	
	-	Ø 5,0 (n° 3)	Buse de gaz std longue	0700 025 664
		Ø 6,4 (n° 4)	<i>L = 48 mm</i>	0700 025 665
		Ø 8,0 (n° 5)	<i>L = 48 mm</i>	0700 025 666
		Ø 9,5 (n° 6)	<i>L = 48 mm</i>	0700 025 667
-	Ø 6,5 (n° 4)	<i>L = 63 mm</i>	0700 025 668	
	Ø 8,0 (n° 5)	<i>L = 63 mm</i>	0700 025 669	
	Ø 9,5 (n° 6)	<i>L = 63 mm</i>	0700 025 670	
	Ø 6,5 (n° 4)	<i>L = 89 mm</i>	0700 025 671	
	8	Ø 6,4 (n° 4)	Buse de gaz pour lentille de gaz	0157 121 032
		Ø 8,0 (n° 5)	<i>L = 25,5 mm</i>	0157 121 033
	Ø 9,8 (n° 6)		0157 121 034	
	Ø 11,2 (n° 7)		0157 121 039	
	Ø 12,7 (n° 8)		0157 121 040	



**SR-B 9, SR-B 20,
SR-B 21**

SR-B 9, SR-B 20, SR-B 21

N°	Taille	Description	Numéro de pièce
-	Ø 6,4 (n° 4)	Buse de gaz pour lentille de gaz	0700 025 658
	Ø 8,0 (n° 5)	longue <i>L = 35 mm</i>	0700 025 659
	Ø 9,8 (n° 6)	<i>L = 35 mm</i>	0700 025 660
	Ø 11,2 (n° 7)	<i>L = 35 mm</i>	0700 025 661
9	Ø 1,0	Douille pour lentille de gaz-	0700 025 672
	Ø 1,6	Jumbo	0700 025 673
	Ø 2,0-2,4		0700 025 674
	Ø 3,0-3,2		0700 025 675
10	Ø 1,0-1,6	Lentille de gaz, Jumbo	0700 025 676
	Ø 2,4		0700 025 677
	Ø 3,2		0700 025 678
11	Ø 9,8 (n° 6)	Buse de gaz pour-	0157 123 088
	Ø 12,7 (n° 8)	lentille de gaz Jumbo	0157 123 089
	Ø 15,9 (n° 10)	<i>L = 48 mm</i>	0588 000 438
	Ø 19,0 (n° 12)	<i>L = 48 mm</i>	0157 123 098
	Ø 24,0	<i>L = 48 mm</i>	0588 000 437
	Ø 24,0	<i>L = 34 mm</i>	0700 025 679

PIÈCES D'USURE SR-B

Buses, douilles, corps de douille et lentilles de gaz pour torches **SR-B 17, SR-B 26, SR-B 26HD** et **SR-B 18**

Gras = inclus dans la livraison

SR-B 17, SR-B 26/HD, SR-B 18

n°	Taille	Description	Numéro de pièce
1	Long	Capuchon arrière	0157 123 029
	Moyen		0588 000 591
	Court		0157 123 028
2		Protecteur thermique, petit	0700 025 680
3		Protecteur thermique	0366 960 016
4		Protecteur thermique lentille de gaz	0366 960 020
5		Protecteur thermique, grande lentille de gaz	0366 960 021
6	Ø 1,0	Douille standard et	0349 501 216
	Ø 1,6	pour lentille de gaz, courte	0349 501 217
	Ø 2,4		0349 501 218
	Ø 3,2		0349 501 219
7	Ø 0,5	Douille standard et	0157 123 009
	Ø 1,0	pour lentille de gaz	0157 123 010
	Ø 1,6		0157 123 011
	Ø 2,0		0700 025 681
	Ø 2,4		0157 123 012
	Ø 3,0		0700 025 682
	Ø 3,2		0157 123 013
	Ø 4,0		0157 123 014
8	Ø 1,0-1,6	Corps de douille, court	0700 025 683
	Ø 2,0-2,4		0700 025 684
	Ø 3,0-3,2		0700 025 685
9	Ø 1,0-1,6	Corps de douille avec	0700 025 686
	Ø 2,4	lentille de gaz, court	0700 025 687
	Ø 3,2		0700 025 688
10	Ø 0,5-1,6	Corps de douille standard	0157 123 016
	Ø 2,0-2,4		0157 123 017
	Ø 3,0-3,2		0157 123 018
	Ø 4,0		0157 123 019
11	Ø 1,0	Corps de douille avec	0157 123 021
	Ø 1,6	lentille de gaz, standard	0157 123 022
	Ø 2,0-2,4		0157 123 023
	Ø 3,0-3,2		0157 123 024
	Ø 4,0		0157 123 025
12	Ø 1,0	Corps de douille avec	0157 123 083
	Ø 1,6	lentille de gaz très grande	0157 123 084
	Ø 2,0-2,4		0157 123 085
	Ø 3,0-3,2		0157 123 086
	Ø 4,0		0588 000 087
13	Ø 6,4 (n° 4)	Buse de gaz	0365 310 044
	Ø 8,0 (n° 5)	<i>L = 30 mm</i>	0365 310 045
	Ø 9,8 (n° 6)		0365 310 046
	Ø 11,2 (n° 7)		0365 310 047
	Ø 12,7 (n° 8)		0365 310 048
	Ø 15,9 (n° 10)		0588 000 440

SR-B 17, SR-B 26/HD, SR-B 18

n°	Taille	Description	Numéro de pièce
14	Ø 6,4 (n° 4)	Buse de gaz pour	0157 121 032
	Ø 8,0 (n° 5)	lentille de gaz, courte	0157 121 033
	Ø 9,8 (n° 6)	<i>L = 25,5 mm</i>	0157 121 034
	Ø 11,2 (n° 7)		0157 121 039
	Ø 12,7 (n° 8)		0157 121 040
15	Ø 6,4 (n° 4)	Buse de gaz standard	0157 123 052
	Ø 8,0 (n° 5)	<i>L = 47 mm</i>	0157 123 053
	Ø 9,8 (n° 6)		0157 123 054
	Ø 11,2 (n° 7)		0157 123 055
	Ø 12,7 (n° 8)		0157 123 056
	Ø 15,9 (n° 10)		0588 000 442
	Ø 19 (n° 10)		0588 000 441
	16	Ø 6,4 (n° 4)	Buse de gaz standard
Ø 8,0 (n° 5)		<i>L = 76 mm</i>	0700 025 690
Ø 9,8 (n° 6)			0700 025 691
	Ø 11,2 (n° 7)		0700 025 692
	17	Ø 6,4 (n° 4)	Buse de gaz pour
Ø 8,0 (n° 5)		lentille de gaz Jumbo	0157 123 058
Ø 9,8 (n° 6)		<i>L = 42 mm</i>	0157 123 059
Ø 11,2 (n° 7)			0157 123 060
Ø 12,7 (n° 8)			0157 123 061
	Ø 17,5		0588 000 439
18	Ø 6,4 (n° 4)	Buse de gaz pour	0700 025 693
	Ø 8,0 (n° 5)	lentille de gaz	0700 025 694
	Ø 9,8 (n° 6)	<i>L = 76 mm</i>	0700 025 695
	Ø 11,2 (n° 7)		0700 025 696
	Ø 12,7 (n° 8)		0700 025 697
	19	Ø 9,8 (n° 6)	Buse de gaz pour
Ø 12,5 (n° 8)		lentille de gaz, grande	0157 123 089
Ø 15,9 (n° 10)		<i>L = 48 mm</i>	0588 000 438
Ø 19 (n° 12)			0157 123 098
	Ø 24		0588 000 437
20	Ø 24	Buse de gaz pour	0700 025 679
		lentille de gaz, courte	
		<i>L = 34 mm</i>	



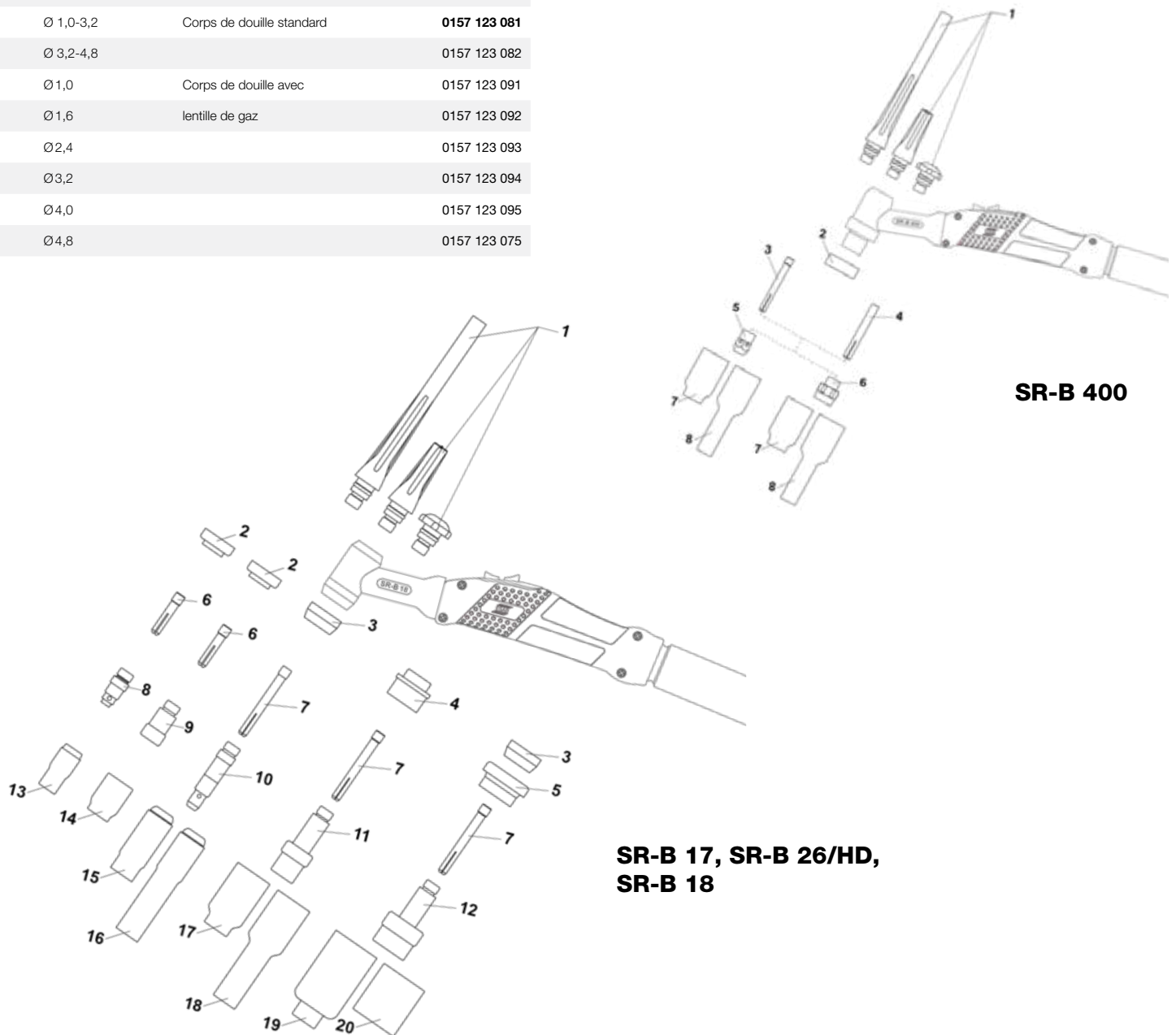
Électrodes au tungstène : consultez le catalogue des accessoires ESAB

Buses, douilles, corps de douille et lentilles de gaz pour torches **SR-B 400**

Gras = inclus dans la livraison

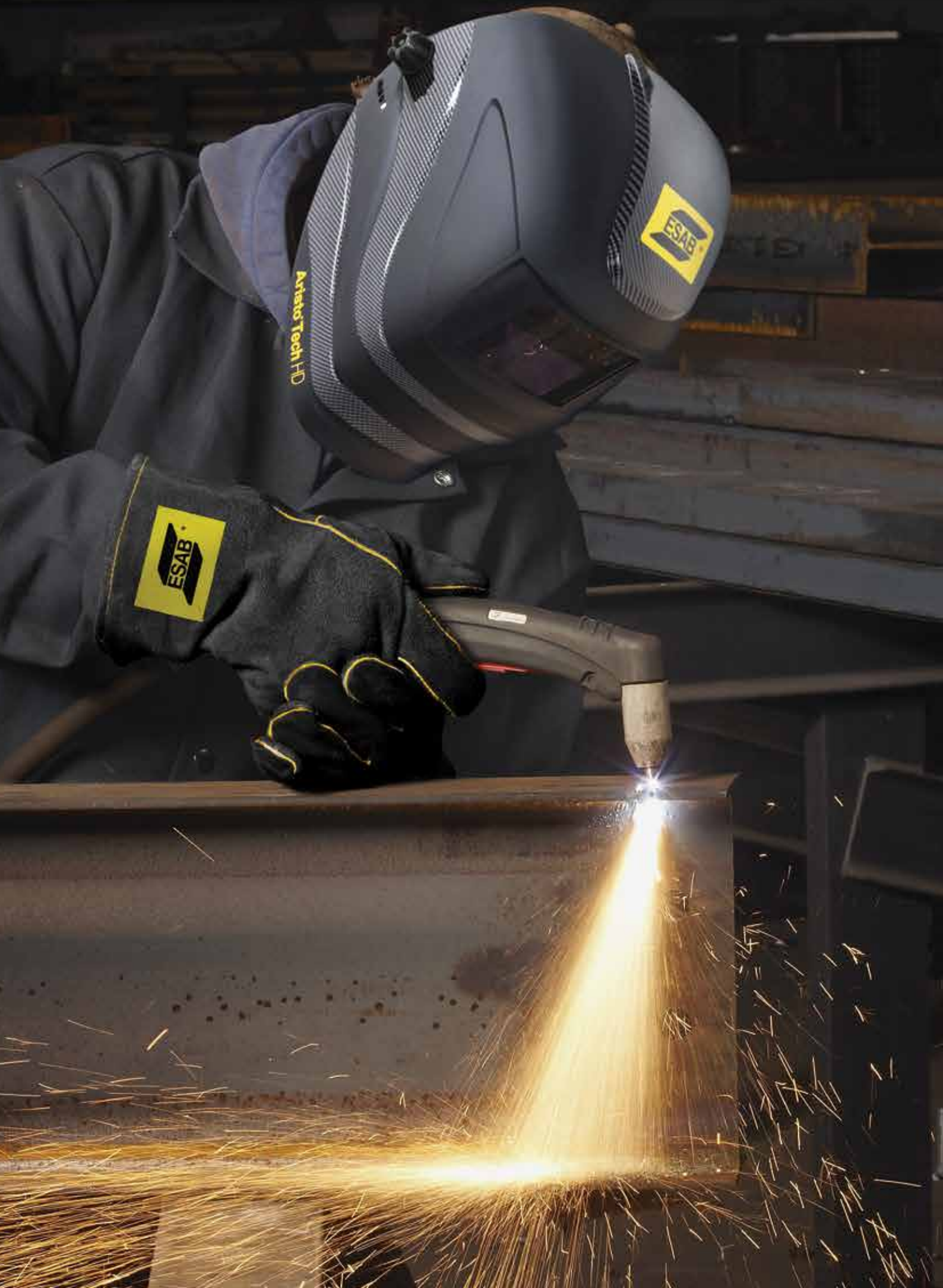
SR-B 400			
N°	Taille	Description	Numéro de pièce
1	Long	Capuchon arrière	0157 123 029
	Moyen		0588 000 591
	Court		0157 123 028
2		Protecteur thermique	0366 960 018
3	Ø 1,0	Douille standard et	0157 123 010
	Ø 1,6	pour lentille de gaz	0157 123 011
	Ø 2,4		0157 123 012
	Ø 3,2		0157 123 013
	Ø 4,0		0157 123 014
	4	Ø 2,4	Douille, haut rendement
Ø 3,2			0157 123 078
Ø 4,0			0157 123 079
Ø 4,8			0157 123 074
5		Ø 1,0-3,2	Corps de douille standard
	Ø 3,2-4,8		0157 123 082
6	Ø 1,0	Corps de douille avec	0157 123 091
	Ø 1,6	lentille de gaz	0157 123 092
	Ø 2,4		0157 123 093
	Ø 3,2		0157 123 094
	Ø 4,0		0157 123 095
	Ø 4,8		0157 123 075

SR-B 400			
N°	Taille	Description	Numéro de pièce
7	Ø 6,4 (n° 4)	Buse de gaz standard	0157 123 057
	Ø 8,0 (n° 5)	et pour lentille de gaz	0157 123 058
	Ø 9,8 (n° 6)	<i>L = 42 mm</i>	0157 123 059
	Ø 11,2 (n° 7)		0157 123 060
	Ø 12,7 (n° 8)		0157 123 061
8	Ø 17,5		0588 000 439
	Ø 6,4 (n° 4)	Buse de gaz standard	0700 025 693
	Ø 8,0 (n° 5)	et pour lentille de gaz	0700 025 694
	Ø 9,8 (n° 6)	<i>L = 76 mm</i>	0700 025 695
	Ø 11,2 (n° 7)		0700 025 696
Ø 12,7 (n° 8)		0700 025 697	



SR-B 400

**SR-B 17, SR-B 26/HD,
SR-B 18**



La découpe plasma est un procédé de fusion extrêmement polyvalent à même de couper pratiquement tous les métaux. L'arc brûle au sein d'une colonne de plasma fortement ionisée, entre une électrode qui ne fond pas et la pièce à découper. Il est également limité par une buse qui accroît considérablement la densité énergétique et la stabilité du jet de plasma.

L'arc plasma ainsi créé présente une température pouvant atteindre les 25 000 °C. La forte densité énergétique du jet de plasma permet de faire fondre le matériau rapidement tandis que son énergie cinétique fait sortir le matériau fondu de la rainure de coupe.

La haute vitesse de coupe permet de minimiser les distorsions et de fournir des bords propres. L'air comprimé est généralement utilisé comme gaz plasma dans les dispositifs portables afin que le procédé soit extrêmement facile à utiliser. Cette procédure permet également de découper des ensembles de tôles métalliques, chose qui est impossible avec l'oxycoupage. Vous pouvez également couper les aciers fortement alliés, l'aluminium et le cuivre de manière très abordable avec le procédé plasma. L'ajout d'une buse suffit pour utiliser le gougeage plasma, un procédé bien plus avantageux, plus rapide, plus silencieux plus propre et plus précis que les torches de gougeage à l'arc de carbone.



Gougeage plasma

Le gougeage plasma est une bonne solution de substitution des électrodes au carbone car il réduit les fumées, le niveau de bruit et les opérations de parachèvement. Les valeurs initiales de tension et de puissance et la courbe courant-intensité sont des facteurs essentiels pour obtenir de bons résultats.

De plus, le dispositif a besoin de réserves de haute tension afin d'assurer la stabilité de l'arc extrêmement long produit pendant le gougeage. Niveau portabilité, les machines Cutmaster™ 40-120 ont prouvé qu'elles pouvaient offrir des performances largement supérieures à de nombreux autres dispositifs de gougeage plasma.

CUTMASTER® 60i

UN NOUVEL HORIZON POUR LA DÉCOUPE PLASMA

Cutmaster® 60i et la torche SL60QD™ 1Torch® savent allier l'expérience utilisateur, la technologie de pointe et un design intelligent à la perfection. Très puissante et ayant le meilleur rapport puissance/poids de sa catégorie, Cutmaster 60i et sa torche SL60QD 1Torch® produisent également l'arc de découpe le plus long, tout en offrant des capacités accrues et une expérience utilisateur inoubliable, quelle que soit l'application choisie.



- Machine avec puissance nominale de 7,6 kW et facteur de marche de 50 % à 60 A, conçue pour offrir une excellente portabilité et une très longue durée de vie, avec son design multipoignées intégral
- Torche SL60QD 1Torch à déconnexion rapide par ATC® (Advanced Torch Connector) permettant de remplacer l'ensemble de poignée ou les câbles de la torche, grâce à la technologie SureLok® brevetée également disponible comme torche RPT.
- Capacité de coupe recommandée de 16 mm avec valeurs maximales supérieures de 38 mm pour le sectionnement et de 16 mm pour le perçage
- Haute visibilité, très grand écran avec technologie d'optimisation du gaz et indicateur de fin de cycle de vie pour les produits d'apport
- Garantie de 3 ans, la meilleure du marché, pour l'alimentation et de 1 an pour la torche

Données techniques *	Cutmaster 60i
Intensité de sortie, A	10 – 60
Puissance nominale de sortie, kW	7,6
Tension à vide, V	300
Tension d'entrée, VCA	400 +/- 10 %
Nombre de phases	3
Fréquence d'alimentation, Hz	50/60
Câble d'alimentation et prise	2,7 m
Câble de travail avec pince de mise à la terre	Câble de travail n° 8 de 6 m, avec raccord de 50 mm
Plage de température de fonctionnement, °C	0-50
Plage de pression de l'air d'entrée de fonctionnement, bar	6,2 - 8,6
Exigences en matière de flux d'air, l/min	142 - 235
Capacité de filtrage du gaz alimenté	Particules de 5 microns
Sectionnement maximal, mm	38
Torches adaptées	SL60QD 1Torch (fournie), SL60/SL100 1Torch, SL100 1Torch mécanisée, SL100SLV 1Torch automatisée
Dimensions L x l x h, mm	536 x 199 x 359
Poids, kg	16,2

* Les données techniques sont susceptibles d'être modifiées.

Puissance maximale	
Facteur de marche de 50 %, A	60
Facteur de marche de 60 %, A	50
Facteur de marche de 100 %, A	40

Écran et indicateur de fin de cycle de vie Cutmaster 60i



Références

Cutmaster 60i tri avec SL60QD 1Torch 6,1 m, tête 75°	0559 156 304
Cutmaster 60i tri avec SL60QD 1Torch 15,2 m (50 pi.), tête 75°	0559 156 314
Cutmaster 60i tri, alimentation sur secteur uniquement	0559 356 304

Contenu de la livraison :

1Torch 6,1 m, kit de pièces de rechange, câble de retour avec pince et câble d'alimentation, manuel d'instructions et clé pour filtre.



Découpe au contact

La meilleure méthode de découpe pour les matériaux d'une épaisseur inférieure ou égale à 6 mm. Une vitesse de coupe imbattable, des gorges très étroites d'excellente qualité sans distorsion ou presque. La découpe contact traditionnelle était limitée à 40 A, voire moins. Désormais, grâce à la technologie des buses Thermal Dynamics TRUE Cut Drag Tip Series™, vous pouvez couper à une intensité de 60 A. Pour un résultat optimal, utilisez la buse de protection et placez l'embout de torche en contact direct avec le métal (60 A max.).



Découpe au contact avec patin

Il s'agit d'une méthode de découpe facile à utiliser. Elle fait appel à une intensité comprise entre 70 et 120 A et permet de conserver une distance constante vis-à-vis de la pièce de travail. Pour les métaux de plus de 6 mm d'épaisseur, il suffit de placer le patin de protection directement en contact avec la pièce à couper et de tirer. Utilisez le corps de la buse de protection munie du patin adapté à l'intensité du courant employé. Cette méthode est déconseillée pour la découpe de métaux peu épais.



Découpe à distance

Il s'agit de la meilleure méthode pour couper les métaux de plus de 6 mm d'épaisseur avec une intensité supérieure à 60 A. Elle offre une visibilité et une accessibilité maximales. Elle s'utilise avec une buse de protection adaptée à la découpe à distance (l'embout de la torche est à une distance de 3 à 6 mm de la pièce de travail). Utilisez le déflecteur sur la buse pour prolonger la durée de vie des pièces et assurer une résistance accrue à la réflexion de chaleur. Cette combinaison fournit des résultats de coupe comparables à ceux obtenus avec la buse seule et permet de passer facilement au gougeage ou à la découpe contact.



Gougeage

Cette méthode simple vise à enlever le métal. Il suffit d'incliner la torche à un angle compris entre 35° et 45° et d'utiliser une buse de gougeage. La distance constante entre la tôle et la buse permet d'assurer une pénétration partielle et d'éliminer le métal de la surface. L'intensité du courant, la vitesse de déplacement, la distance de sécurité, l'inclinaison et les dimensions de l'embout déterminent le volume de matériau enlevé et le profil de la gorge. La buse de protection peut être utilisée soit avec le capuchon de gougeage, soit avec le déflecteur. Il est également possible d'utiliser la buse seule.

1Torch®
with SURELOK® Technology

Pour obtenir des informations sur 1Torch, consultez la page 119.

Spécifications de découpe

Épaisseur de tôle	Vitesse de coupe recommandée	Vitesse de coupe maximale
6 mm	2 030 mm/min	2 794 mm/min
13 mm *	660 mm/min	914 mm/min
16 mm **	480 mm/min	610 mm/min
19 mm	360 mm/min	Pour obtenir des informations sur une application spécifique, contactez ESAB
25 mm	150 mm/min	Pour obtenir des informations sur une application spécifique, contactez ESAB
32 mm	110 mm/min	Pour obtenir des informations sur une application spécifique, contactez ESAB
38 mm	110 mm/min	Sectionnement maximal

* Recommandée

** Capacité de perçage nominale

SÉRIE CUTMASTER® TRUE

LA CAPACITÉ DE DÉCOUPE TRUE™

La série Cutmaster™ TRUE a été conçue dans l'idée que la capacité de coupe recommandée devrait être égale à celle obtenue par l'opérateur dans la pratique. Plus besoin d'acheter une machine bien plus volumineuse que nécessaire : la série Cutmaster TRUE vous propose des machines qui présentent une capacité de coupe recommandée de 25 mm et sont capables de couper des pièces de 25 mm d'épaisseur tout au long de la journée.

- Excellentes performances de découpe sur l'acier inoxydable
- Qualité de découpe supérieure sur les métaux plus fins (moins de 3 mm)
- Les machines Cutmaster TRUE™ découpent quasiment sans aucune scorie
- Arceau TRUE GUARD pour faciliter le transport, et protéger la façade l'avant et panneau l'arrière de la source de courant
- Conception légère pour faciliter le transport (près de 50 % plus léger)
- Fonction de réamorçage automatique pour rallumer l'arc pilote pendant la découpe de tôles perforées
- Capacités multiples de la torche (manuelle/mécanisée/automatisée)
- Garantie de 3 ans, et de 1 an pour la torche



Cutmaster™ 80



Cutmaster™ 40

	Cutmaster™
Données techniques *	40
Alimentation principale, V / phase , Hz	110-230 V/1, 50/60
Fusible lent, A	13,5
Intensité max., A	40
Puissance max. kW	3,8
Dimensions, L x l x h, mm	470 x 117 x 228
Poids, kg	11,8
Pression de l'air de la torche, bar	5,2
Consommation d'air de la torche, l/m	190
Classe de protection	IP23
Facteur de marche à 40 °C, A	40 % à 40 (230 V)

* Les données techniques sont susceptibles d'être modifiées.

Performances	
Coupe recommandée, mm	12
Coupe maximale, mm	22,2
Capacité de perçage nominale, mm	6

Références

Cutmaster™ 40 CE avec 1 Torch SL60 de 6 m	0559 142 460
Cutmaster™ 80 avec 1 Torch SL60 de 6 m	0559 113 304
Cutmaster™ 80 avec 1 Torch SL60 de 15 m	0559 113 314
Cutmaster™ 100 avec 1 Torch SL100 de 6 m	0559 117 304
Cutmaster™ 100 avec 1 Torch SL100 de 15,2 m	0559 117 314
Cutmaster™ 120 avec 1 Torch SL100 de 6 m	0559 119 304
Cutmaster™ 120 avec 1 Torch SL100 de 15,2 m	0559 119 314

Contenu de la livraison :

1 Torch 6,1 m, kit de pièces de rechange, filtre à air/régulateur, câble de retour avec pince et câble d'alimentation.



Cutmaster™ 100

Accessoires

Kit de pièces de rechange 40 A	5-2551
Kit de pièces de rechange 80 A	5-2555
Guide de coupe circulaire deluxe	7-8910
Guide de coupe circulaire	7-3291
Kit de coupe rayon/rouleau	7-7501
Guide de coupe en ligne droite	7-8911
Guide de coupe à distance 40 A	9-8251
Guide de coupe à distance 60-120 A	9-8281
Protection de la gâchette	9-8420
Commande à distance	7-3460
Rallonge de faisceau pour la commande suspendue	7-7744
Kit de filtre à air 1 étage	7-7507
Kit de filtre à air 2 étages	9-9387
Chariot multifonctions	7-8888

Tous les kits de pièces de rechange comprennent 10 embouts, 5 électrodes et 1 cartouche d'amorçage.

Cutmaster™ 80	Cutmaster™ 100	Cutmaster™ 120
400/3, 50/60	400/3, 50/60	400/3, 50/60
39	27	32
80	100	120
9	12	15,4
610 x 305 x 381	762 x 305 x 381	762 x 305 x 381
19,5	28,1	28,1
5,2	5,2	4,8
190	212	212
IP23	IP23	IP23
40 % à 80	60 % à 100	40 % à 120
25	35	40
38	45	55
15	20	25

ACCESSOIRES CUTMASTER®

Options et accessoires

Kit de guide de coupe (Deluxe)	7-8910
Kit de guide de coupe circulaire	7-3291
Clé pour le filtre	9-9675
Rallonge de faisceau pour la commande à distance, 7,6 m	7-7744
Rallonge de faisceau, 4,6 m	7-7544
Rallonge de faisceau, 7,6 m	7-7545
Rallonge de faisceau, 15,2 m	7-7552
Protection de faisceau en cuir 6,1 m	9-1260
Chariot multifonctions	7-8888
Kit de guide de coupe rayon/roulettes	7-7501
Commande à distance 6,1 m	7-3460
Kit filtre à air 1 étage	7-7507
Guide de coupe en ligne droite	7-8911
Kit filtre à air 2 étages	9-9387
Câble de travail n° 8 avec pince de mise à la terre et prise de 50 mm	9-9692



Kit de guide de découpe (deluxe)



Filtre à air 1 étage



Guide de coupe en ligne droite

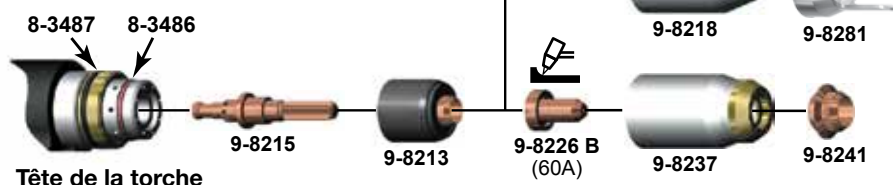


Filtre à air 2 étages

Torch wear parts SL60



Remplacement des consommables



Pièces d'usure et de rechange

Joint torique arrière	8-3487
Joint torique avant	8-3486
Électrode	9-8215
Cartouche d'amorçage	9-8213
Cartouche d'amorçage – haut rendement	9-8277
Embout – contact (40 A)	9-8207
Embout – contact (60 A)	9-8252
Embout – distance (40 A)	9-8208
Embout – distance (60 A)	9-8210
Embout – distance (80 A)	9-8211
Embout – distance (90-100 A)	9-8212
Embout – distance (120 A)	9-8253
Embout – gougeage A (40 A)	9-8225
Embout – gougeage B (50-100 A)	9-8226
Embout – gougeage C (60-120 A)	9-8227
Embout – gougeage D (60-120 A)	9-8228
Embout – gougeage E (120 A)	9-8254
Patin de protection 70-100A	9-8236
patin de protection 120A	9-8258
Buse de protection avec pas de vis (pour patin, coiffe ou déflecteur)	9-8237
Patin de protection 50-60A	9-8235
Coiffe de protection - gougeage	9-8241
Déflecteur	9-8243

Profils de gougeage

	Plage d'intensité	Profondeur	Largeur	Profil
Embout A	40 A (MAX)	Creux	Étroit	
Embout B	50-100 A	Profond	Étroit	
Embout C	60-120 A	Modéré	Modéré	
Embout D	60-120 A	Creux	Large	
Embout E	120 A	Modéré	Large	

Pour obtenir d'autres références, consultez la page suivante.

1TORCH SL60/SL60QD/SL100



CARACTÉRISTIQUES

- Poignée ergonomique avec gâchette
- Nombre réduit de pièces d'usure, faciles à remplacer
- Nouveau mécanisme de déconnexion rapide Advanced Torch Connector (ATC)
- Excellent rendement, même à des vitesses de coupe supérieures
- Garantie de 1 an



Buse de protection, durée de vie maximale

Références

Torche SL60QD et faisceau de 6,1 m, tête 75°	7-5604
Torche SL60QD et faisceau de 15,2 m, tête 75°	7-5605
Poignée de torche SL60QD, tête 75° (sans faisceau)	7-5680
Faisceau SL60QD 6,1 m	4-5604
Faisceau SL60QD 15,2 m	4-5605
Torche SL60 Torch et câble de 6,1 m, tête 75°	7-5204
Torche SL60 Torch et câble de 15,2 m, tête 75°	7-5205
Torche SL60 Torch et câble de 6,1 m, tête 90°	7-5260
Torche mécanisée SL100 1,5 m, corps 180°	7-5213
Torche mécanisée SL100 3 m, corps 180°	7-5214
Torche mécanisée SL100 7,6 m, corps 180°	7-5215
Torche mécanisée SL100 15,2 m, corps 180°	7-5216

ADVANCED TORCH CONNECTOR (ATC)

La conception du mécanisme de déconnexion rapide ATC vient offrir un degré de flexibilité supplémentaire à presque toutes les machines plasma. Vous pouvez passer à une torche mécanisée, remplacer une machine endommagée ou tout simplement changer la longueur des faisceau rapidement et sans outils.

Les rallonges de faisceau ATC vous permettent de travailler jusqu'à 30,4 m de la source de courant. Vous pouvez facilement ajouter le mécanisme ATC ou réduire la longueur totale du câble de la torche afin de vous adapter à toute modification des exigences.

	SL60/ SL60QD
Données techniques *	1Torch
Intensité de sortie, A	20-80
Plage de pression de l'air à l'entrée en fonctionnement	6,2 – 8,6 bar
Exigences de flux d'air	142 – 235 l/s
Facteur de marche	100 % à 60 A
Pression de l'air de la torche	5,2 bar
Consommation d'air de la torche	190 l/s

	SL100
Données techniques *	1Torch
Intensité de sortie, A	20-120
Plage de pression de l'air à l'entrée en fonctionnement	6,2 – 8,6 bar (90 –125 psi)
Exigences de flux d'air	142 – 235 l/s
Facteur de marche	100 % à 100 A
Pression de l'air de la torche	5,2 bar
Consommation d'air de la torche	190 l/s

* Les données techniques sont susceptibles d'être modifiées.



TORCHES PLASMA

PT-37

Mécanisation

Interface CNC avec câble de 15,2 m	0558 004 215
Kit de mécanisation prêt à l'emploi	0558 007 885
commande à distance	0558 008 349

Torche plasma PT-37

PT-37, avec rack, câble de 7,6 m	0558 004 862
PT-37, sans rack, câble de 5,2 m	0558 004 895
Support de torche	0558 005 926



Références PT-38

Torche plasma PT-38 - 7,6 m	0558 006 786
Torche plasma PT-38 - 15,2 m	0558 006 787
Sans produits d'apport	

Accessoires

Kit de produits d'apport 60 A	0558 008 419
Kit de produits d'apport 90 A	0558 007 640
Kit de guide de torche Deluxe (pour cercles de Ø 45-1 060 mm)	0558 003 258
Kit de guide de torche basique (pour cercles de Ø 45-750 mm)	0558 002 675

Produits d'apport pour la torche fournis avec PowerCut™900

Protecteur thermique	0558 008 094
Buse 60 A	0558 008 417
Buse 40 A (contact)	0558 007 682
Électrode	0558 005 220
Diffuseur de gaz 30-70 A	0558 005 217
Guide distance	0558 008 592
Protecteur thermique pour gougeage *	0558 008 591
Buse de gougeage *	0558 008 588

* Gougeage avec PowerCut™ 900 uniquement

Produits d'apport pour la torche fournis avec PowerCut™1600

Protecteur thermique	0558 008 094
Buse 90 A	0558 007 680
Buse 70 A	0558 005 219
Buse 40 A (contact)	0558 007 682
Électrode	0558 005 220
Diffuseur de gaz 30-70 A	0558 005 217
Diffuseur de gaz 90 A **	0558 004 870
Guide distance	0558 006 614
Protecteur thermique pour gougeage **	0558 008 186
Buse de gougeage **	0558 007 681

** Gougeage avec PowerCut™ 1600 uniquement

PT-38

CARACTÉRISTIQUES DE PT-38

- Poignée ergonomique pour offrir davantage de confort à l'opérateur
- Grand interrupteur facile à utiliser si vous portez des gants de protection
- Nouvelle technologie d'amorçage par arc soufflé
- Moins de pièces d'usure, faciles à remplacer
- Serre-câble solide
- Remplacement de la torche effectué sans besoin d'outils



PT-39



PT-26



Références PT-39

Torche de remplacement PT-39 PC400 4,5 *)	0558 010 576
Torche de remplacement PT-39 PC700 7,6 *)	0558 011 580

*) Les pièces d'usure doivent être commandées séparément

Accessoires PT-39

Kit de pièces d'usure 50 A	0558 010 585
Kit de pièces d'usure 20-30 A	0558 010 586

Pièces d'usure PT-39

Électrode	0558 005 220
Défecteur tournoyant 30-80 A	0558 005 217
Buse 20-30 A	0558 011 620
Buse 50 A	0558 004 878
Protecteur thermique, CE	0558 011 868
Guide distance	0558 010 581

Références PT-26

Torche plasma PT-26 - 7,6 m - 70°	0558 002 208
Torche plasma PT-26 - 15,2 m - 70°	0558 002 209
Torche plasma PT-26 - 7,6 m - 90°	0558 004 031
Torche plasma PT-26 - 15,2 m - 90°	0558 004 032
Torche droite PT-26 pour mécanisation - 7,6 m	0558 002 320
Torche droite PT-26 pour mécanisation - 15,2 m	0558 002 321

Accessoires PT-26

Kit de produits d'apport 150 A	0558 002 864
Kit de produits d'apport 300 A pour ensemble Deluxe	0558 004 030
Protection en cuir pour le tuyau de la torche 7,6 m	0558 002 921
Protection en cuir pour le tuyau de la torche 15,2 m	0558 002 922

Accessoires PT-26 pour le gougeage

Buse de gougeage 200 A	0558 003 718
Buse de gougeage 300 A	0558 003 795
Protecteur thermique pour la torche	0558 003 797
Pour la protection en cuir, voir plus haut	

Produits d'apport PT-26

Joint torique supérieur du corps de la torche	0558 003 721
Joint torique inférieur du corps de la torche	0558 003 720
Porte-électrode, avec joint torique	0558 003 707
Porte-électrode, avec joint torique	0558 003 708
Porte-électrode, avec joint torique	0558 003 709
Tube de défauteur	0558 003 710
Isolateur, avec joint torique	0558 003 711
Joint torique de l'isolateur	0558 003 712
Électrode, Air, N ₂ , N ₂ /H	0558 003 722
Électrode, Ar/H	0558 003 723
Buse 50 A (avec joint torique)	0558 003 716
Buse 150 A (avec joint torique)	0558 003 717
Buse 250 A (avec joint torique)	0558 003 798
Buse 300 A (avec joint torique)	0558 003 794
Joint torique supérieur de l'électrode	0558 003 724
Joint torique inférieur de l'électrode	0558 003 725
Guide distance	0558 003 713



Kit de guide circulaire basique pour PT-38



L'ensemble de torche Deluxe pour coupes circulaires de 45 à 1 060 mm de diamètre. Le centre est fixé à l'aide d'une broche, d'un aimant ou d'un coussinet à ventouse. Également adapté aux coupes en ligne droite.



Ensemble de produits d'apport PT-38





AVIS DE NON-RESPONSABILITÉ

Bien que nous faisons tout notre possible pour garantir l'exactitude des informations contenues dans la présente brochure dans un souci d'amélioration continue, ESAB se réserve le droit de modifier les spécifications indiquées ou la conception de n'importe lequel de ses produits sans préavis. ESAB ne fournit aucune garantie, expresse ou implicite, quant à l'exactitude, la fiabilité ou l'intégrité des informations et décline toute responsabilité vis-à-vis de pertes directes, indirectes ou consécutives découlant des informations contenues dans la présente brochure.



UN SERVICE ET UNE ASSISTANCE **SANS ÉGAL.**

Tous les produits ESAB s'accompagnent de notre engagement envers un service client et une assistance de qualité supérieure. Notre service client compétent est prêt à répondre rapidement à toutes vos questions, à résoudre les problèmes, ainsi qu'à offrir l'assistance nécessaire à la maintenance et à la remise à niveau de votre équipement. Nos produits bénéficient en outre de la garantie la plus complète de l'industrie.

ESAB garantit un produit en mesure de satisfaire vos besoins présents, comme futurs.

Une formation sur le produit et le procédé est également disponible. Pour obtenir une solution ESAB complète, veuillez contacter votre représentant commercial ou distributeur ESAB.

Pour en savoir plus, rendez-vous sur **esab.com**.

