

SENTINEL™ A50 préparé pour Air

Cagoule de soudage automatique "haute performance" révolutionnaire



Grâce à votre expérience, vous savez exactement ce que vous attendez d'une cagoule de soudage: du confort, une visière large et une technologie de pointe. Toute opération spéciale nécessite un équipement efficace qui l'est tout autant et, en termes de cagoule, les meilleurs choisissent SENTINEL™.

- Conception révolutionnaire de la coque. Nylon très résistant aux chocs.
- Serre-tête Halo™. Ergonomique, réglable à l'infini et doté d'un harnais à 5 points de contact, il assure un confort et un équilibre optimaux. Conception compacte et point de pivot central offrant un dégagement maximal à la tête lorsque la cagoule est relevée.
- 100 x 60 mm 1/1/1/2 – 5-13 ADF
- Activation du bouton « Grind » (meulage) de l'extérieur. Mode meulage: teinte n° 4.
- Panneau de commande avec écran tactile couleur.
- 8 mémoires pour stocker les paramètres de réglage selon chaque procédé

Pour en savoir plus, rendez-vous sur esab.com.

Procédé de soudage

- Soudage Oxyacétylénique
- Coupage Plasma
- Meulage
- Soudage (MIG/MAG)
- Soudage (TIG)
- Soudage Plasma (Plasma Arc Welding)
- Soudage MMA (electrode enrobée)
- Gougeage

Spécifications

Dimensions de la cellule optoélectronique	133 x 114 x 9 mm
Champ de vision	100 x 60 mm (3,93" x 2,36")
Teinte de l'écran	DIN 5-8/9-13
Alimentation	Cellule solaire et batterie remplaçables. (2 x CR2450 lithium). Alertes en cas de batterie faible.
Nombre de capteurs d'arc	4
Délai de commutation	1/25 000s de l'état claire à l'état sombre
Classification de la cellule	1/1/1/2
Normes	DIN plus, CE, EN175, EN 379, EN166, ANSI Z87.1, CSA Z94.3, AS/NZS 1338.1

Dispositif PAPR

Système à ventilation assistée et à *adduction d'air*



Lorsqu'il est utilisé avec les cagoules de soudage d'ESAB, le dispositif respiratoire filtrant à ventilation assistée (PAPR) assure une protection élevée contre les fumées et les poussières issues des travaux de soudage, de gougeage et de meulage. Doté de la technologie la plus récente, il permet à l'utilisateur de régler le flux d'air entre 170 et 220 l/min afin de s'adapter à l'environnement et à l'application. L'indicateur de d'air LED situé au sommet du dispositif facilite le réglage. Le système PAPR est équipé d'une alarme audio/visuelle de colmatage du filtre, ainsi que d'alarmes de batterie faible assurant un degré de sûreté supérieur au soudeur. Du fait de sa structure solide, le dispositif est extrêmement robuste et adapté à toutes les applications de soudage haut rendement.

Le dispositif PAPR a été certifié avec les cagoules ESAB suivantes : Sentinel A50, Warrior Tech, G50, G40, G30 et F20.

Secteurs industriels

- Équipements agricoles
- Automobile
- Fabrication générale
- Fabrication lourde
- Fabrication industrielle et générale

- Débit d'air variable: de 170 à 220 l/min
- Ensemble de batterie Li-Ion (durée de fonctionnement de 8 h max. à 220 l/min)
- Préfiltre et filtre P3
- Chargeur intelligent international (broches interchangeable)
- Alarme audio/visuelle de blocage du filtre et alarme de batterie faible

Pour en savoir plus, rendez-vous sur esab.com.



Le dispositif PAPR est fourni avec : unité de filtration, une batterie, un chargeur intelligent, un filtre P3 et un pré-filtre, une ceinture, un tuyau et une protection ignifugée de tuyau

Bretelles

le sac de transport est disponible en tant qu'option.

Dispositif PAPR

Spécifications

Débit d'air	de 170 à 220 l/min
Autonomie de la batterie	Jusqu'à 8 h à 220 l/min
Filtre	Filtre P3 et préfiltre
Certifications	CE EN12941
Dimensions, L x l x H	185 x 100 x 160 mm
Poids	1 kg

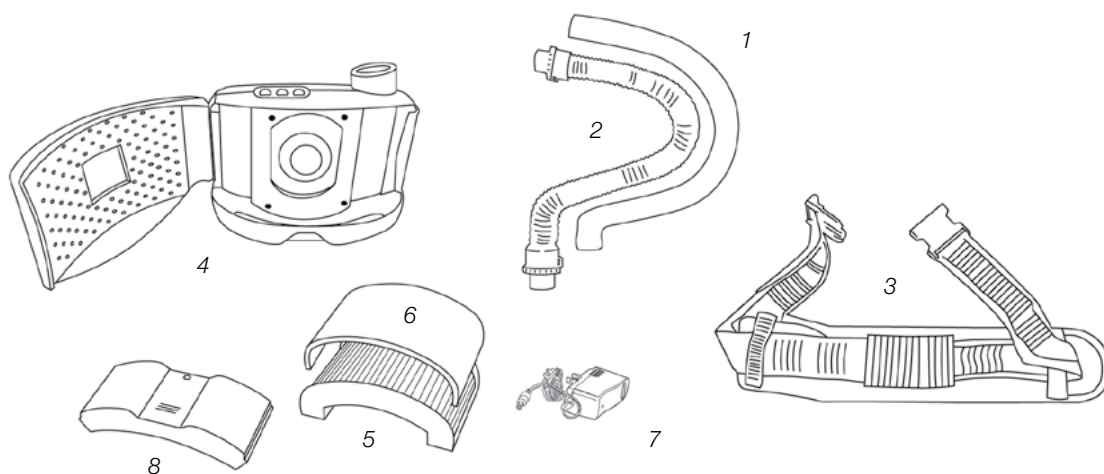
Informations de commande

Description	Référence article
300 PAPR avec tuyau standard, 850 mm pour gamme	0700002300
301 PAPR avec tuyau long, 1000 mm pour gamme	0700002301

Le dispositif PAPR est fourni avec une unité de filtration, une batterie, un chargeur intelligent, un filtre P3 et un pré-filtre, une ceinture, un tuyau et une protection ignifugée pour tuyau d'air

Pièces d'usure et de rechange

Description	Référence article
1 Protection ignifugée pour tuyau d'air 1000 mm	0700002303
1 Protection ignifugée pour tuyau d'air 850 mm	0700002304
2 Tuyau d'air standard 850 mm	0700002305
2 Tuyau d' air long 1000 mm	0700002306
3 Coussinet de rembourrage avec ceinture	0700002307
4 Unité de filtration (sans filtres, sans tuyau et sans ceinture, sans batterie)	0700002308
5 Filtre P3	0700002309
6 Pré-filtre (emballé par 5 pcs)	0700002310
7 Chargeur intelligent	0700002311
8 Batterie 8h	0700002312
8 Batterie HD 14h	0700002313
Sac de transport (vide)	0700002315
Bretelles	0700002316



ESAB / esab.com

