

EPR-X1

Système à ventilation assistée et à adduction d'air



L'unité EPR-X1 d'ESAB s'adapte à toutes les cagoules de soudage ESAB actuelles préparées pour l'air et fournit une protection respiratoire avancée contre les particules nocives des fumées de soudage.

Le EPR-X1 est conçu pour des applications allant d'une utilisation occasionnelle à une exploitation industrielle à plein temps. L'EPR-X1 offre un boîtier robuste et compact avec un ventilateur puissant pour assurer une durée de vie et des performances maximales. Surveillez l'état de la batterie, les réglages du ventilateur et l'état du filtre d'un seul coup d'œil grâce aux LEDs. De plus, l'EPR-X1 émet des alertes sonores et se met à vibrer pour avertir l'utilisateur d'un faible débit d'air (indiquant un changement de filtre nécessaire) et d'une batterie faible.

La turbine de l'EPR-X1 est contrôlée par des boutons-poussoirs faciles d'accès permettant trois niveaux de débit d'air allant de 170/190/220 l/minute. Le filtre à deux étages de qualité HEPA, certifié EN12942 TH-3P, et le pare-étincelles sont facilement accessibles par une porte frontale amovible.

Secteurs d'activités

- Matériel agricole
- Automobile
- Secteur manufacturier général
- Fabrication lourde
- Fabrication industrielle et générale

- Compatible avec toutes les cagoules ESAB actuelles et préparées pour air : Sentinel A-50; Savage A-40; G-30/40/50; F-20
- Débit d'air réglable par l'utilisateur : 170/190/220 l/min
- Ensemble de batterie Li-Ion (durée de fonctionnement jusqu'à 10 heures d'autonomie @ 170 l/min)
- Filtre P3 et préfiltre
- Chargeur intelligent international (broches interchangeables)
- Signal sonore, visuel et vibrant pour prévenir l'utilisateur d'un filtre colmaté et batterie faible

Consultez **esab.com** pour plus d'informations.



*Système à ventilation assistée
et à adduction d'air EPR-X1*

EPR-X1

Caractéristiques

Débit d'air	3 niveaux de réglage: 170; 190; 210 l/min
Autonomie de la batterie	Jusqu'à 10 h à 170 l/min
Filtre	Filtre et préfiltre P3 avec pare-étincelles remplaçable
Certifications	CE EN12941 TH3 P
Dimensions L x H x l	210 x 169 x 78 mm
Poids	1 kg

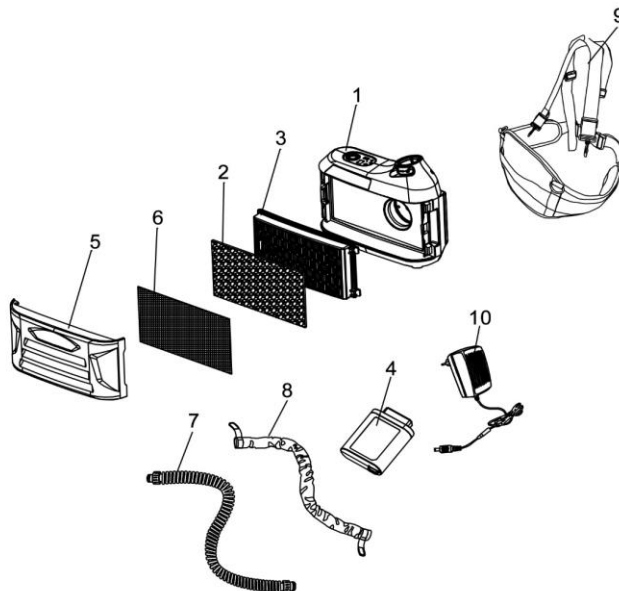
Informations pour la commande

Système PAPR EPR-X1 avec tuyau extensible	0700500900
---	------------

Pour plus d'informations sur les casques, veuillez consulter les fiches techniques ou les manuels correspondants.

Pièces d'usure et de rechange

1	Unité de filtration sans filtres, sans tuyau et sans ceinture, sans batterie)	0700500901
2	Préfiltre EPR-X1	0700500902
3	Filtre P3 EPR-X1	0700500903
4	Batterie EPR-X1	0700500904
5	Capot de filtre EPR-X1	0700500905
6	Pare-étincelles EPR-X1	0700500906
7	Tuyau extensible pour EPR-X1 ou PAPR	0700500907
8	Protection ignifugée pour tuyau extensible	0700500908
9	Ceinture et bretelles	0700500909
10	Chargeur de batterie universel	0700500910



ESAB / esab.com



Stucki
Soudure

Rte de Grivaz 9 - 1607 Palézieux - www.stuckisoudure.ch

