

SENTINEL A60 AIR

Cagoule de soudage automatique pour système à ventilation assistée et à adduction d'air



Sentinel A60 Air

Procédés de soudage

- Découpe oxyacétylénique
- Découpe au plasma
- Meulage
- Soudage, GMAW (MIG/MAG)
- Soudage, GTAW (TIG)
- Soudage, PAW (Soudage plasma)
- Soudage, SMAW/MMA (électrode enrobée)

La cagoule de soudage Sentinel A60 Air est basée sur la cagoule Sentinel A60 standard et fait passer vos qualités de soudeur au niveau supérieur. Une large vue panoramique et une qualité optique excellente de 1/1/1/1 offrent un champ de vision encore plus large sur le bain de fusion sans aucune distorsion.

La nouvelle cellule opto-électronique (ADF) bénéficie de la nouvelle technologie de contrôle de la lumière à large spectre OpTCS™ d'ESAB, vous offrant une vue True Colour améliorée avec une fatigue oculaire réduite pour les journées de travail les plus exigeantes. Les nouveaux ajustements de teinte par incrément de 0,5 offrent un contrôle plus précis de votre vue.

La coque conserve le design Sentinel caractéristique et intègre un nouvel écran diffuseur d'air. Un serre-tête Halo™ entièrement réglable et un bouton de mode de meulage externe complètent la cagoule la plus confortable et la plus performante jamais produite par ESAB.

- Champ de vision de la cellule optoélectronique : 118 x 71 mm et commandes internes intuitives, avec sensibilité et délai
- Réglage des teintes : DIN 3/5-13, réglable par incréments de 0,5 et cellule avec verrouillage de la teinte
- Technologie de la cellule True Colour OpTCS ESAB
- Mémoire intégrée pour jusqu'à 9 réglages
- Capteurs d'arc : 4
- Temps de commutation réduit de 0,08 milliseconde
- Pile CR2450 remplaçable
- LED de pile faible, mode de meulage et verrouillage de la teinte

Consultez le site esab.com pour plus d'informations.



Technologie de la cellule optoélectronique selon la norme 1/1/1/1 avancée avec interface intuitive et affichage numérique clair.



Coque compacte avec visière externe de protection de couleur ambre et claire. Des visières à haute résistance sont disponibles en option.

SENTINEL A60 AIR

Caractéristiques

Champ de vision	118 x 71 mm
Teintes de la cellule active	5–13 (réglable par incréments de 0,5)
Teinte de la cellule à l'état clair	3
Alimentation	2 piles CR2450, remplaçables
Capteurs d'arc	4
Temps de commutation (état clair à l'état sombre)	1/25 000 seconde
Temps de commutation (état sombre à l'état clair)	Réglable numériquement de 0,1 à 0,9 seconde
Classification optique CE	1/1/1/1
Normes et certifications*	CE : EN175 ; EN379 ; EN166 ANSI : Z87.1 CSA : Z94.3 AS/NZS 1338.1 ISO 16321 +TIG EN 12941 TH3 (avec EPR-X1 PAPR)
Poids	860 g

* Certifié uniquement pour une utilisation avec les systèmes PAPR EPR-X1 (0700000900) et PAPR ESAB (0700002300 ; 0700002301).

Informations de commande

Description	Référence article
Cagoule Sentinel A60 AIR	0700600861
Système à ventilation assistée et à adduction d'air EPR-X1	0700500900

Contenu de la livraison : ensemble cagoule complète, 2 écrans intérieurs de rechange, 4 écrans extérieurs de rechange (2 écrans clairs, 2 écrans ambres), sac de transport, bandana et manuel de sécurité.

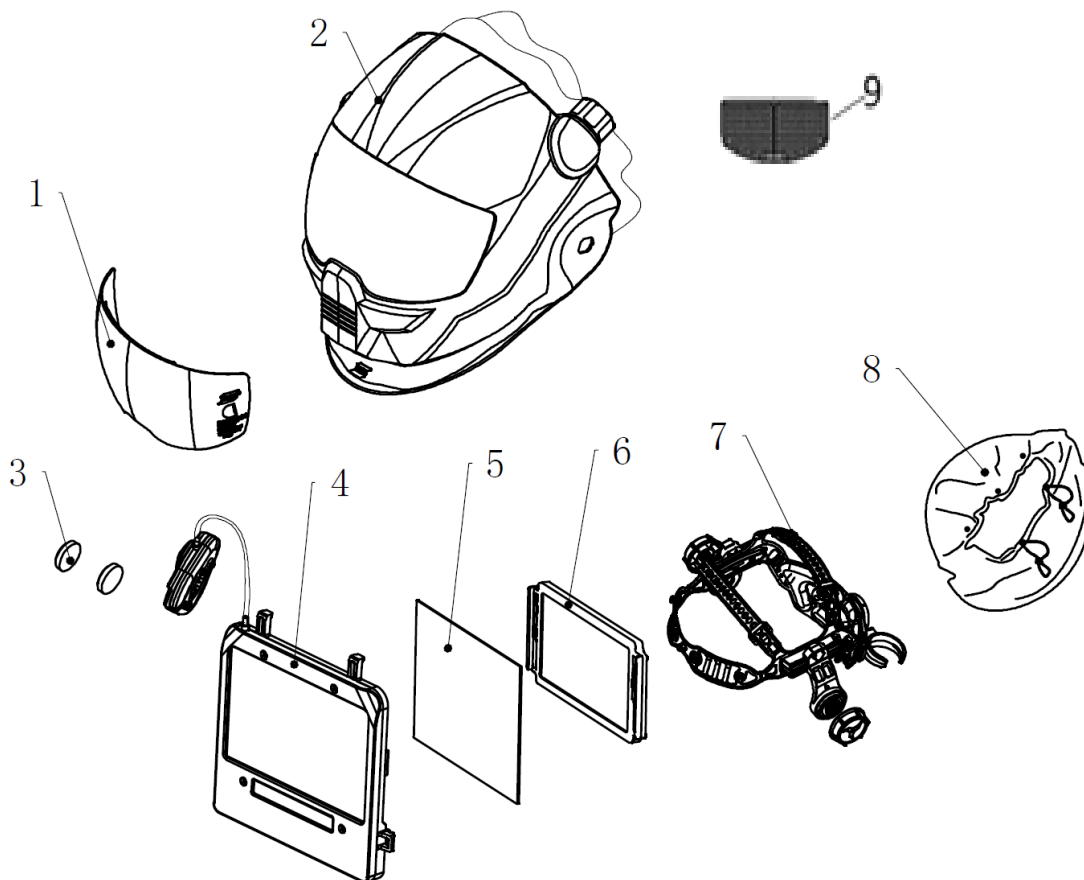
Pièces de rechange

1	Écran de protection extérieur Sentinel A60 – Transparent	0700600880
1	Écran de protection extérieur Sentinel A60 – Ambre	0700600881
1	Écran de protection extérieur Sentinel A60 – Transparent haute résistance*	0700600882
1	Écran de protection extérieur Sentinel A60 – Ambre haute résistance*	0700600883
2	Coque de cagoule Sentinel A60 Air	0700600864
3	Piles boutons CR2450 (2)	Disponible séparément
4	Cellule optoélectronique (ADF) Sentinel A60 (piles non incluses)	0700600865
5	Écran de protection intérieur Sentinel A60	0700600866
6	Cadre de lentille grossissante	Fourni avec chaque dispositif grossissant
7	Serre-tête Halo Sentinel A60 Air	0700600868
8	Joint facial Sentinel A60	0700600870
	Bandeau anti-transpiration avant Sentinel A60	0700600869
	Lentille grossissante + dioptrie 1,0 ** Sentinel A60	0700600872
	Lentille grossissante + dioptrie 1,5 ** Sentinel A60	0700600873
	Lentille grossissante + dioptrie 2,0 ** Sentinel A60	0700600874
	Lentille grossissante + dioptrie 2,5 ** Sentinel A60	0700600875
9	Grille de diffusion d'air Sentinel A60 Air	0700600876

* Les écrans à haute résistance comprennent un revêtement dur anti-rayures pour une durée de vie plus longue.

** Les lentilles grossissantes sont des accessoires optionnels non inclus avec la cagoule complète. Le support est inclus avec ces lentilles grossissantes.

SENTINEL A60 AIR



ESAB / esab.com



Stucki
Soudure

Rte de Grivaz 9 - 1607 Palézieux - www.stuckisoudure.ch

